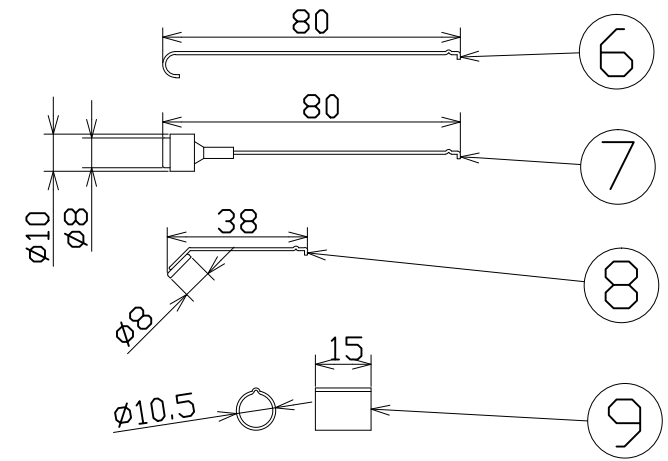
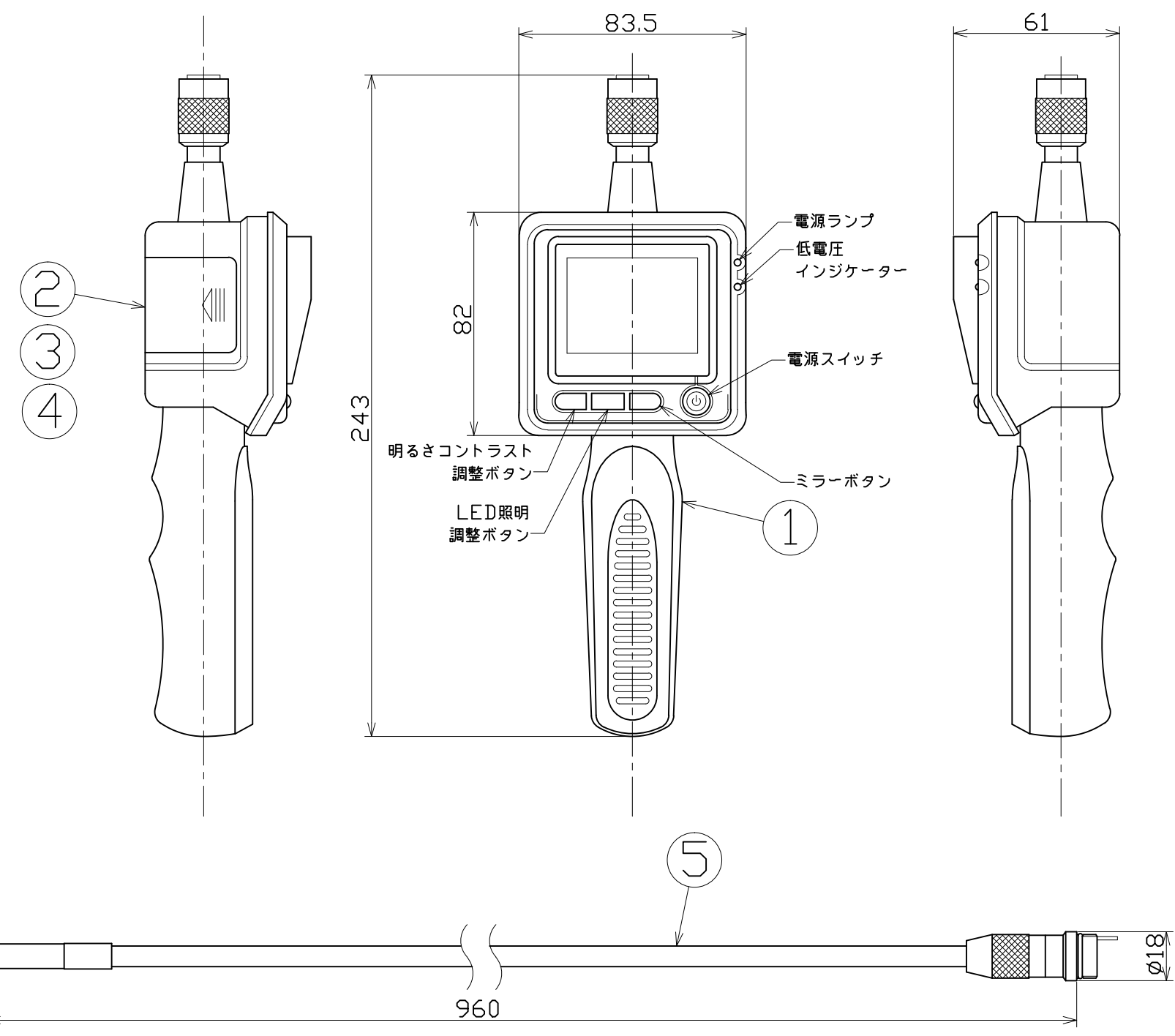




図面略歴			
記号	日付	変更・追記内容	担当
△			
△			



主仕様

型式	IES24-1
撮影素子の種類	CMOS
画素数	30万画素
視野角	36°
電源	単3電池 × 4本
防水規格	IP67 (レンズ/チューブのみ)
液晶画面サイズ	2.36" TFT-LCD
有効画素数	11万画素
ビデオシステム	NTSC
最大消費電流	150mA
使用環境温度	-10~50℃
使用環境湿度	15~85%
質量	385g

No	部品名	材質	備考	個数	コード	コード番号名称
□P	ファイバースコープ用延長ケーブル5M	鉄	5m ビニールコーティング IES-F5	1	54782	IES-F5 ファイバースコープ用延長ケーブル(5M)
□P	ファイバースコープ用延長ケーブル2M	鉄	2m ビニールコーティング IES-F2	1	54740	ファイバースコープ用 延長ケーブル2M
9	固定リング	PE	-	2	54863	IES35-3用 固定リング
8	ミラー	-	柄部SUSφ0.8	1	54866	IES35-3用 ミラー
7	マグネット	SUS	φ0.8	1	54865	IES35-3用 マグネット
6	フック	SUS	φ0.8	1	54864	IES35-3用 フック
5	レンズフレキシブルチューブ	鉄	φ9防水 LED付 ビニールコーティング	1	54932	IES-C1-9 ファイバースコープ用φ9カメラ付ケーブル(1M)
4	電池	-	単3電池(内部)	4	-	-
3	電池BOX	樹脂	成型品(内部)	1	-	-
2	電池カバー	ABS	成型品	1	-	-
1	ハンドル付液晶モニター	ABS/ゴム	TFT-LCD	1	-	-

COMPONENTS				コード	
品名	工業用内視鏡ベーシック	APPD 承認	CHCK 検図	DESIGN 設計	DEF 製図
MODEL 型式	IES24-1				
MATERIAL 材質	別記	REMARKS 備考	別記		I
3AD 三角法	ANGLE 尺度	SCALE 1/2	作成日	2012.06.21	
NICHIDO IND.CO.LTD 日動工業株式会社			出図コード	ZK-A3X	
IES24-1					