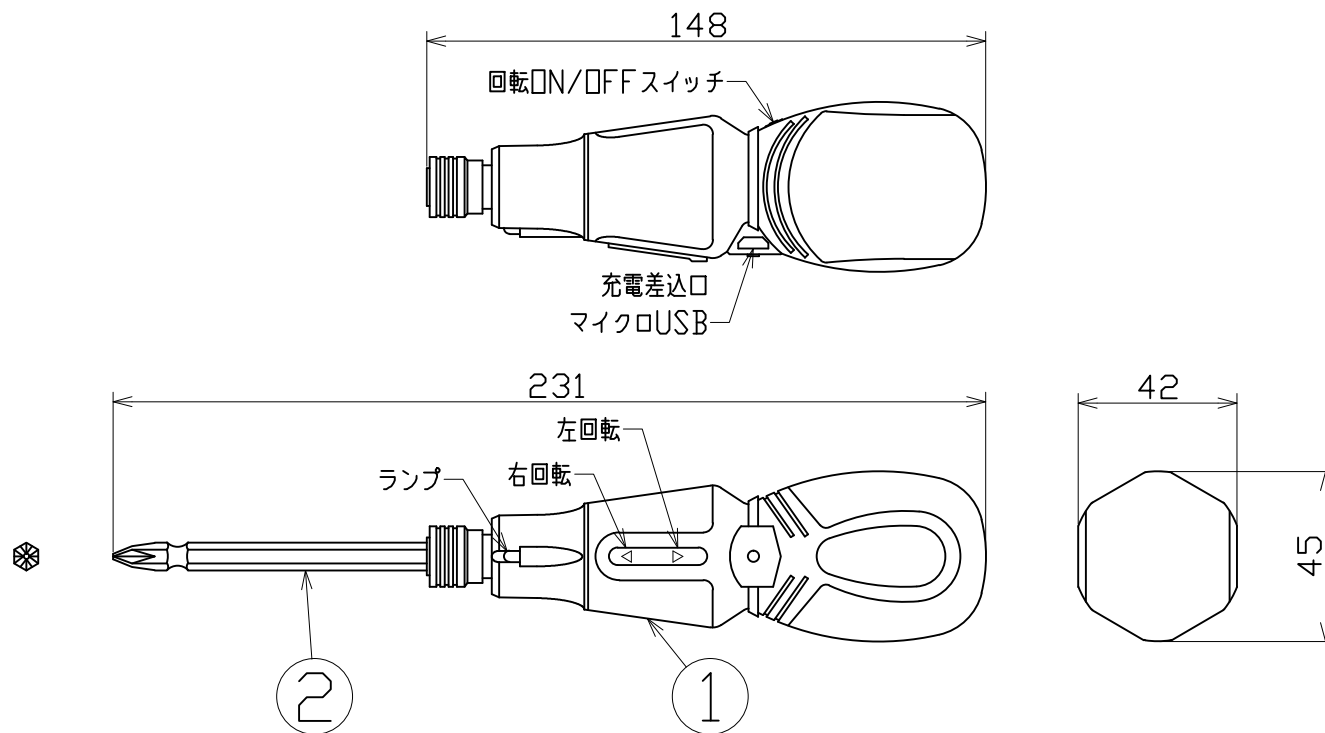




図面略歴			
記号	日付	変更・追記内容	担当
△			
△			

主仕様

型式	HSD-JH01P-1B
使用場所	屋内型
回転数	最大280rpm (無負荷時)
トルク	最大2N・m
耐久トルク	10N・m (手動時)
連続使用時間	約80分 (無負荷時)
充電時間	1時間 (1A時)
充電電源	DC5V 最大1A
蓄電池	リチウムイオンバッテリー DC3.7V 900mAh
電池寿命	300回 (充放電回数)
使用環境温度	0~40℃
本体質量	170g
ビット	全長110mm 6.35六角軸 両頭プラス(PH2) Aタイプ 材質S2 質量25g



付属	USBケーブル	1
2	プラスビット	1
1	充電ドライバー本体	1
No.	部品名	個数

コード 29807

COMPONENTS 品名	充電式アシストドライバー[ピンドラ]	APPD 承認	CHCK 検図	DESIN 設計	DEF 製図
MODEL 型式	HSD-JH01P-1B				I
MATERIAL 材質	-	REMARKS 備考	-		
3AD 第三角法	ANGLE 角度	SCALE 尺度	1/2	作成日	2020.01.08
NICHIDO IND.CO.LTD 日動工業株式会社	出図コード ZK-A4X	HSD-JH01P-1B			