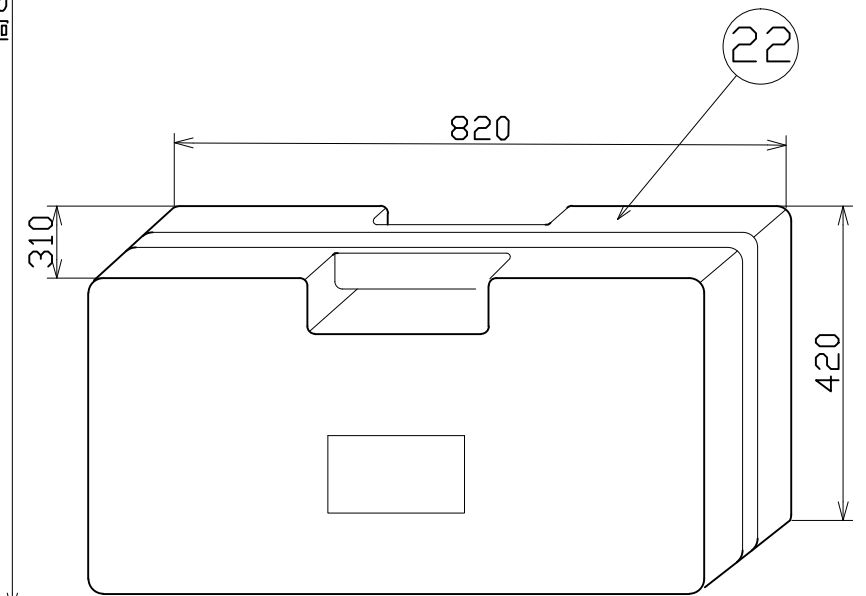


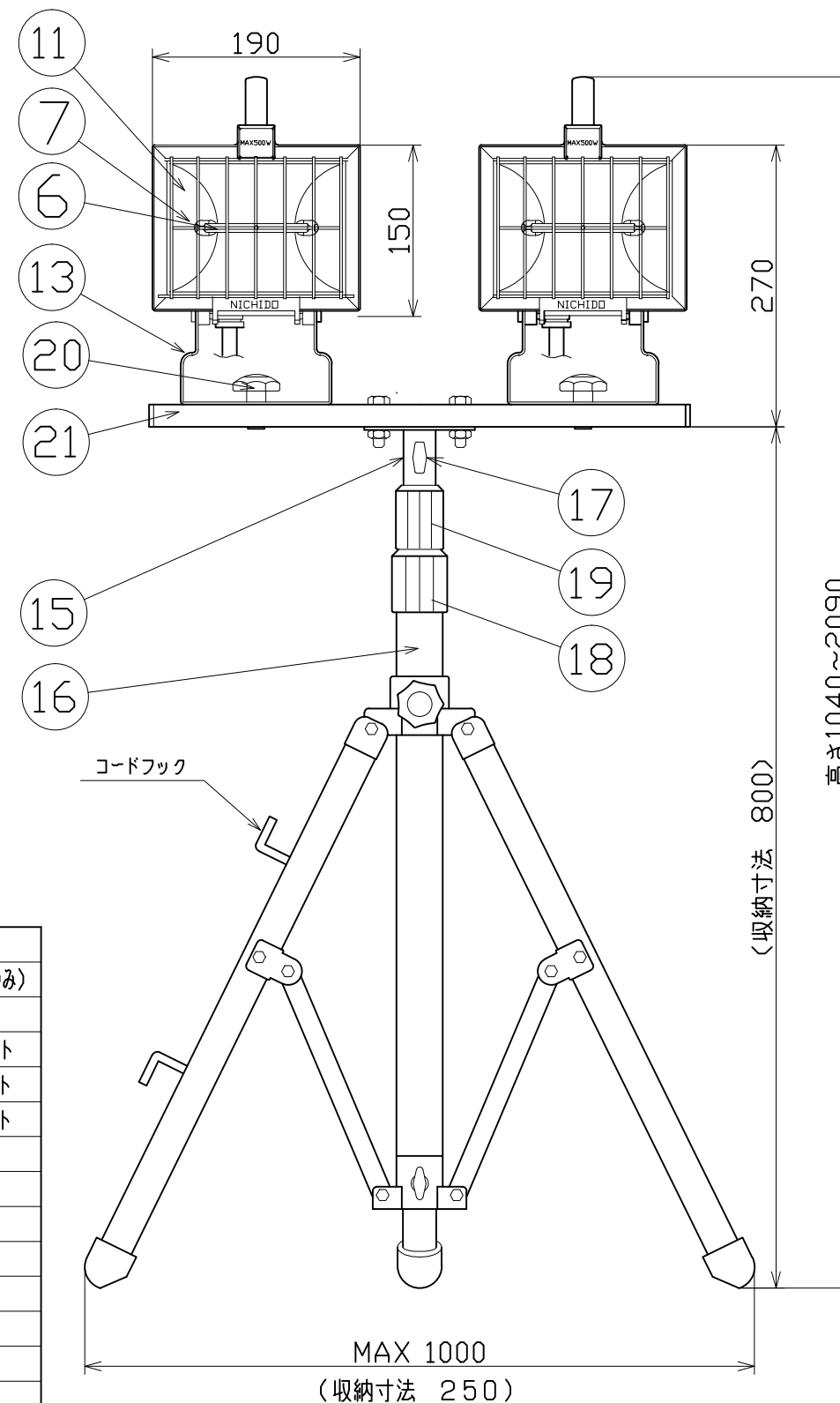
図 面 略 歴			
記号	日付	変更・追記内容	担当
△	11.07.26	付属自家発電ライト変更	今村
△	12.02.21	ガラス板厚誤記修正	今村

主 仕 様 (屋外型)

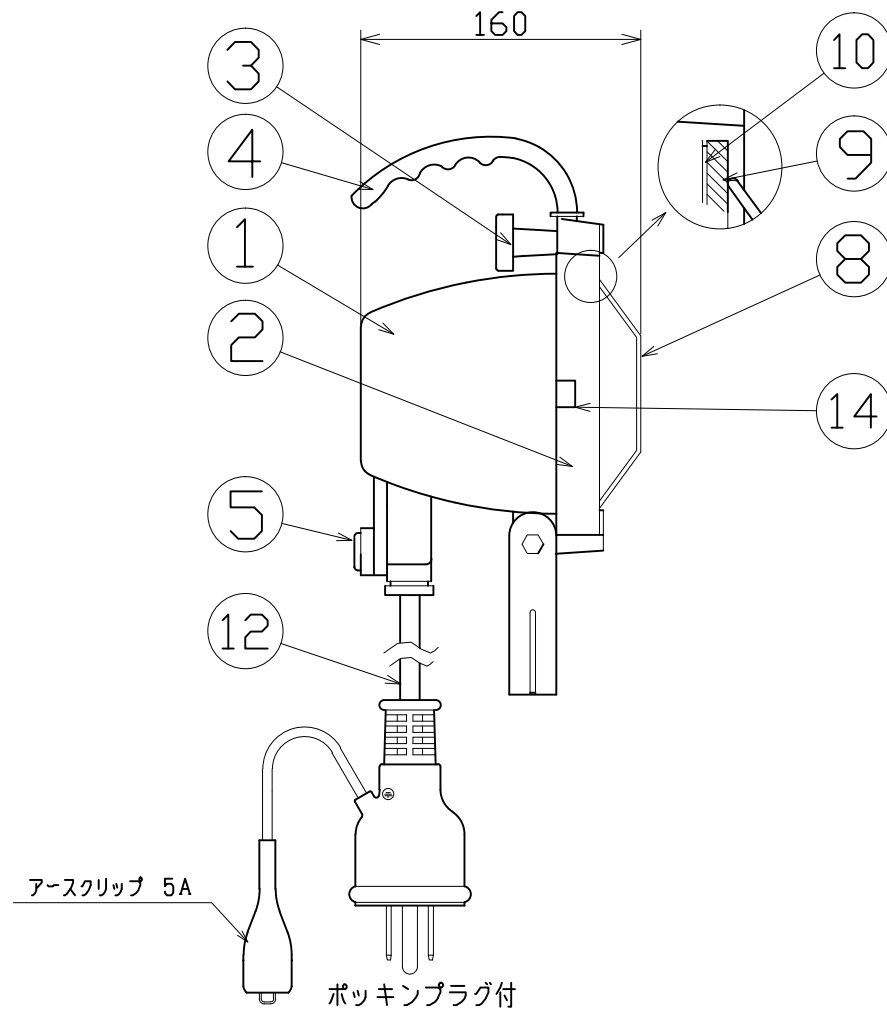
型 式	HS-500LW-BOX
定格電圧	100V(50/60Hz)
定格電流	4.2A×2
消費電力	415W×2
適合ランプ	耐震ハロゲン球110V/500W
全光束	10,000Lm ×2
電源コード	VCTF 0.75sq×3芯×5m
本体重量	約7.7kg
総重量	約15.2kg (本体、自家発電LEDライト、収納ケース)



収納ケース



2灯式三脚スタンド仕様



付属自家発電LEDライト		ケース内収納	1	8832	LEH-3PN2-CH自家発電LEDライト	
22 収納ケース	HDPE樹脂	820×310×420	1	54273	HS-500LW-BOX用収納ケース(BOXのみ)	
21 2灯式フラットバー	SS	F-01	1	8825	F-01 2灯式フラットバー	
20 本体取付ボルトナット	SS 樹脂	ノブねじM6×35	2式	52603	HS-500LW用本体取付ボルトナットセット	
19 高さ調節ネジ(上)	樹脂		1	53699	S-001用高さ調整ネジ小(上)オンメンセット	
18 高さ調節ネジ(下)	樹脂		1	53700	S-001用高さ調整ネジ大(下)オンメンセット	
17 T金具固定蝶ボルト	SS	M10×20	1	52605	S-01,02,03兼用T型金具固定蝶ボルト	
16 三脚スタンド	SSパイプ	S-001型	1式	8812	S-001軽量三脚スタンド	
15 T型金具	SS	S-02用	1	52610	S-02用T型金具	
14 ガラス止め金具	SS	500W用	4	52564	ガラス止め金具(HS-500用)	
13 本体スタンド取付枠	SS	塗装色:黒	2	52597	HS-500用本体スタンド取付枠	
12 プラグ付き電源コード	VCTF	0.75sq×3芯×5m	2式	52630	VCTF0.75×3×5Mポッキング	
11 反射板	アルミ板		2	52594	HS-500用反射板	
10 本体パッキン	耐熱樹脂		2	52593	HS-500用本体パッキン	
9 ガラス	強化ガラス	180×140×5t	2	52591	HS-500用ガラス	
8 ガード	SS	塗装色:黒	2	52590	HS-500用ガード	
7 ガイソケット	碍子	500W用	1式	52596	HS-500用ガイソケットセット	
6 ハロゲン球	耐震型	H500W-S 100V	2	8255	ハロゲン球J110/500W=TDHL	
5 スイッチ及びBOX		500W用	2式	52576	HS-500用スイッチ及びBOX一式	
4 取手	PP樹脂		2	52588	HS-500用取手	
3 取手用蝶ボルトセット	SS/樹脂	M6×25ノブボルト	2	52589	HS-500用取手用蝶ボルトセット	
2 フロント枠	ADC	塗装色:シルバー	2	52592	HS-500用フロント枠	
1 本体ケース	ADC	塗装色:シルバー	2	52595	HS-500用本体ケース	
No	部品名	材質	備考	個数	コード	コード番号名称

COMPONENTS 品名		ハロスター500		APPD 承認	CHCK 検図	DESN 設計	DEF 製図
MODEL 型式		HS-500LW-BOX		コード 8807			
MATERIAL 材質		REMARKS 備考					
3AD ANGLE 第三角法		SCALE 尺度		FREE		作成日 2007.8.8	
NICHIDO IND.CO.LTD		出図コード		HS-500LW-BOX			
日動工業株式会社		ZK-A3X					