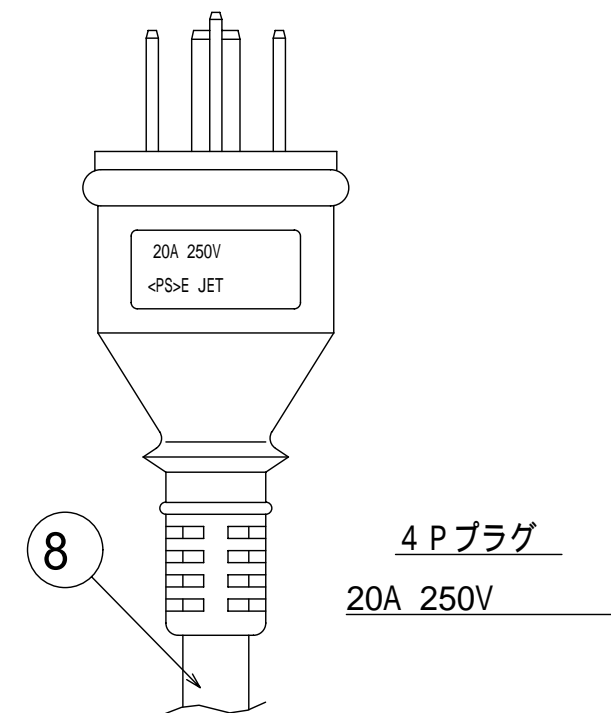
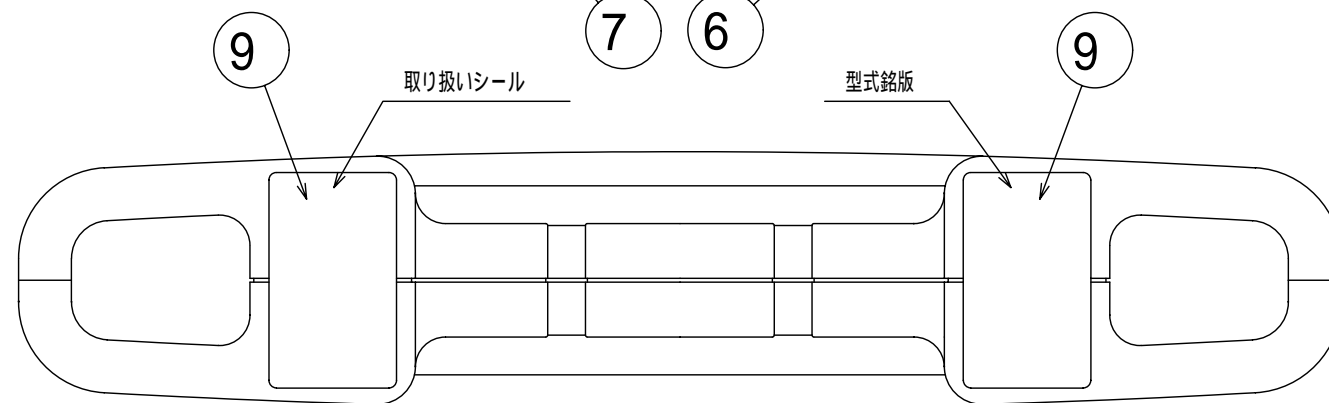
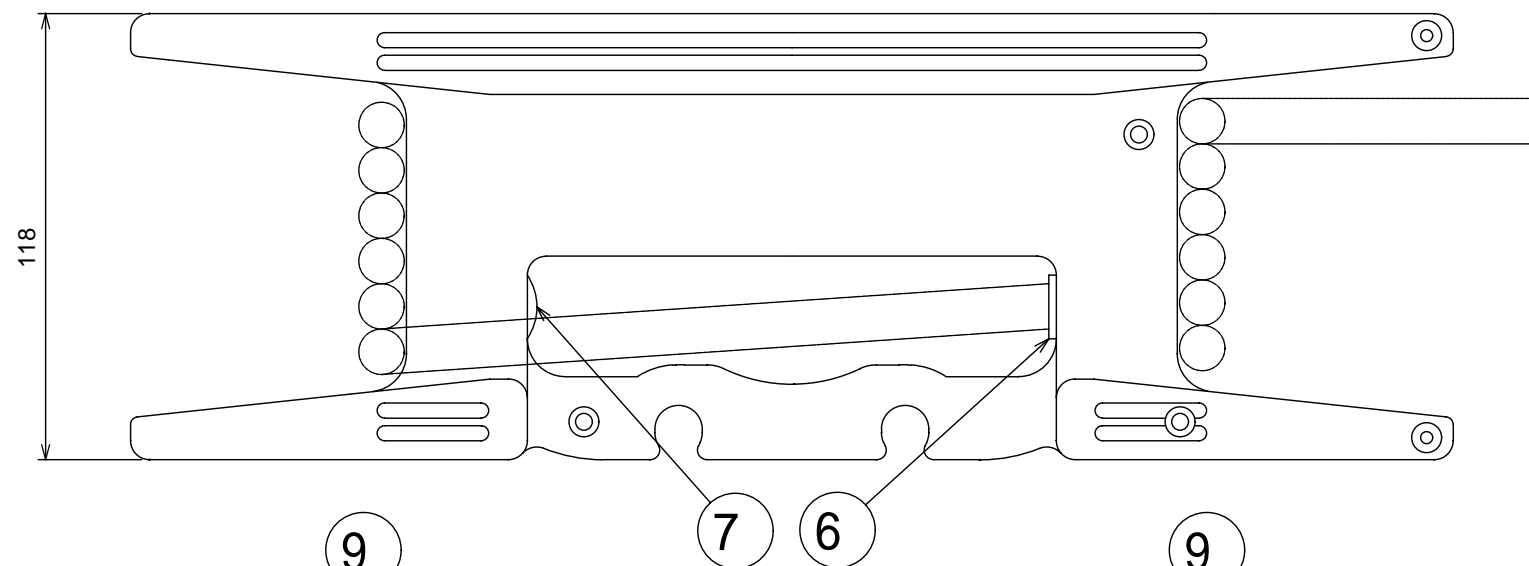
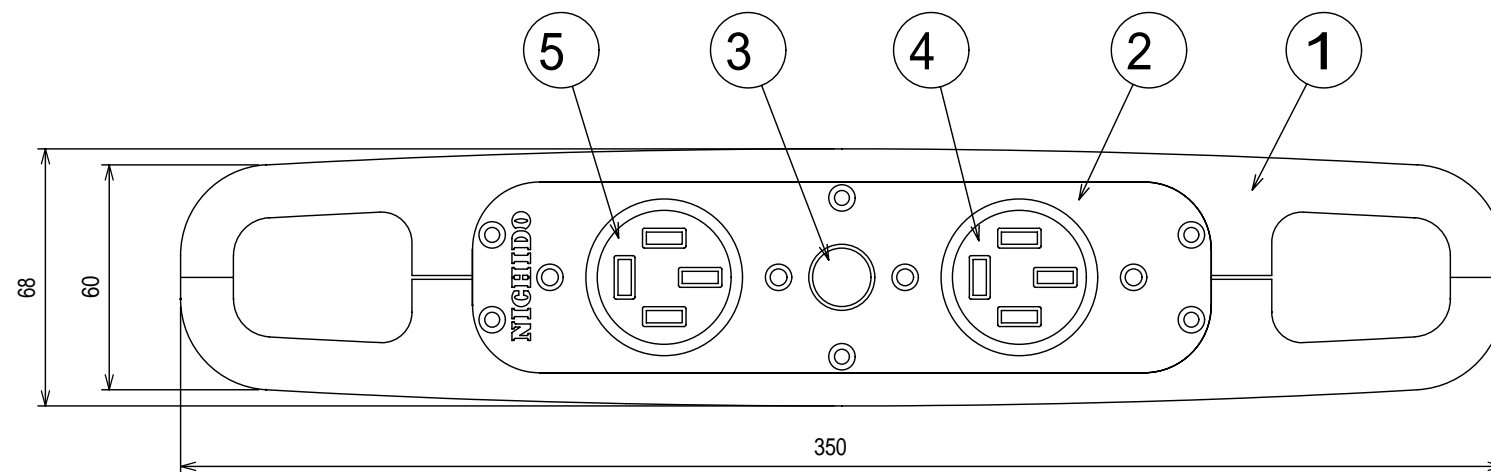


図面略歴			
記号	日付	変更・追記内容	担当
△			
△			



電工ドラム(屋内型)	
三相200V仕様	
定格電圧	250V
定格電流	8A

9	型式 取説表示シール	各1		
8	4Pプラグ付き電線	1	VCT	2.0sq x 4c x 10m
7	ホールプラグ	1	PP樹脂	
6	線止め	1	6ナイロン	
5	逆転コンセント(赤)	2	"	3PE.20A.250V
4	正転コンセント(黒)	2	"	3PE.20A.250V
3	電源ランプ	1	"	200V用
2	コンセントパネル	1	"	
1	フレーム	1式	ABS樹脂	
No	部品名	数	材質	備考

COMPONENTS				コード		5385
品名	別掲	備考	承認	検図	設計	製図
品名	ハンドリール					
MODEL 型式	HR-E310R					
MATERIAL 材質	別掲	備考				
3AD ANGLE 第三角法	SCALE 尺度	1/2	作成日	1996.12.18		
NICHIDO IND.CO.LTD 日動工業株式会社		出図コード	K-HR-E310R			
		ZK-A3X				