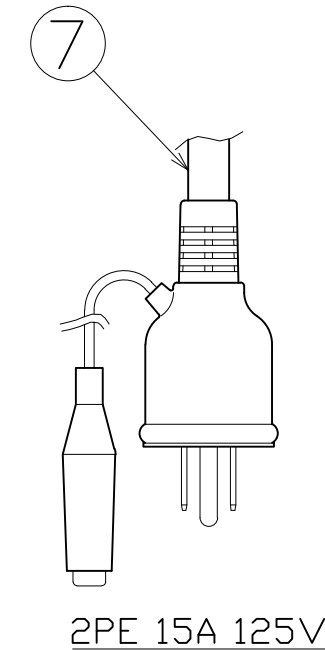
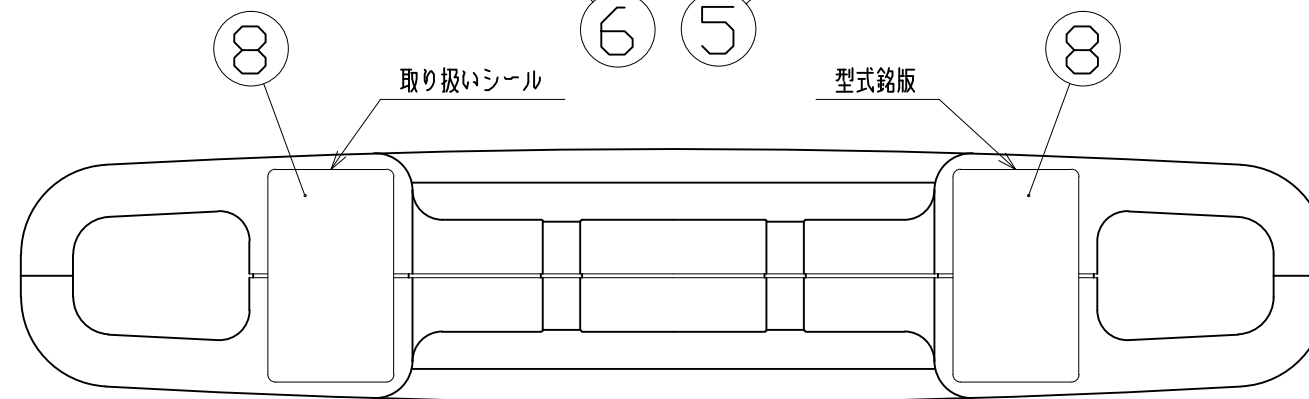
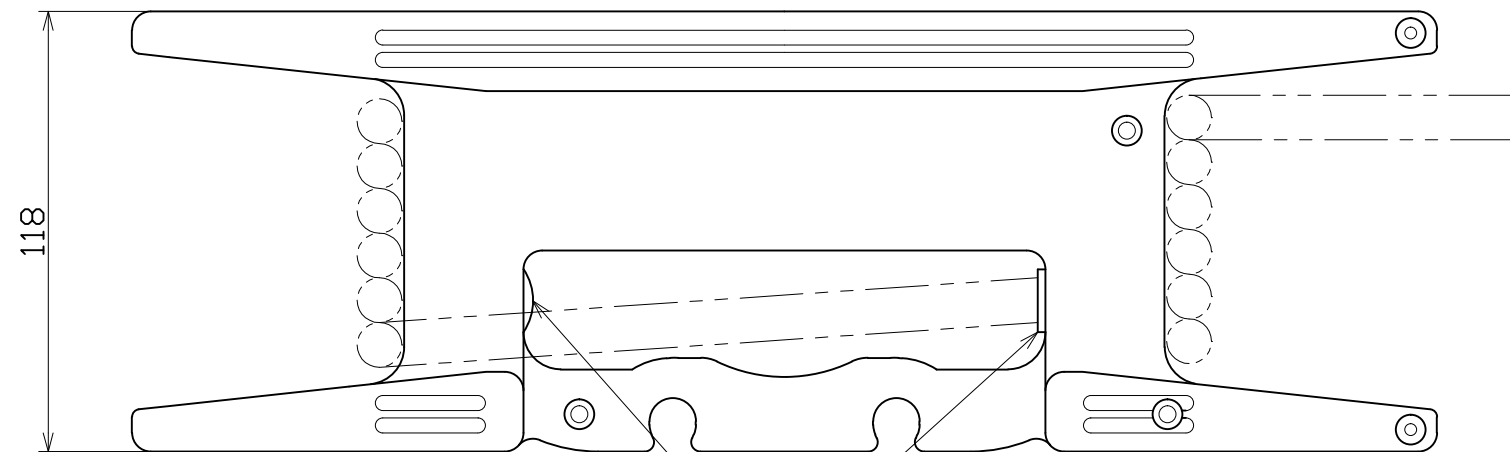
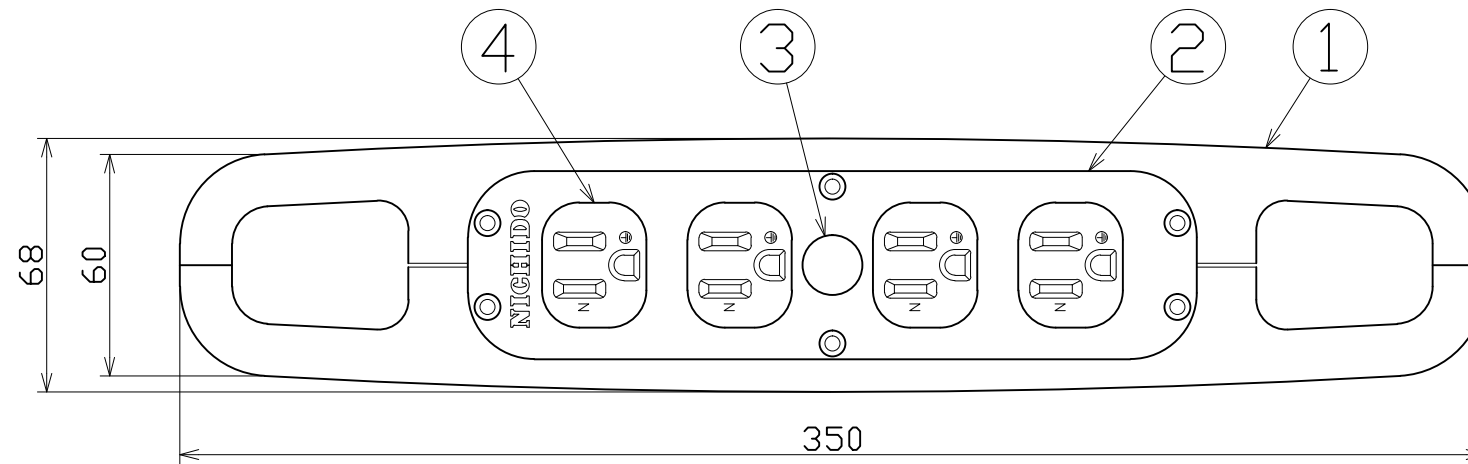


図 面 略 歴			
記号	日付	変更・追記内容	担当
△	'23.11.01	フレーム色変更。ブラウン→黒 No.6806	今村
△			



電工ドラム（屋内型）	
単相100V仕様	
定格電圧	125V
定格電流	8A

8	型式 取説表示シール	各1		-	-	
7	ポッキンプラグ付き電線	1	SVCT 3.5sqx3cx10m(黒)	51204	SVCT3.5x3x10M ポッキン黒	
6	ホールプラグ	1	PP樹脂	50445	ホールプラグ0625	
5	線止め	1	PA6	50459	HR用線止め	
4	ハーフコンセント	2式	アース金具付き	51415	Wコンセント白 下蓋のみ	
3	電源ランプ	1	100V用	51795	100Vシングルランプ(S)	
2	コンセントパネル	1	黄	50453	HR用パネルアース付イエロー	
1	本体	1式	ABS樹脂 黒	57667●	HR用本体 黒	
No	部 品 名	数	材 質	備 考	コード	コード番号名称

COMPONENTS			コード		
品名	ハンドリール	APPD 承認	CHCK 検図	DESIGN 設計	DEF 製図
MODEL 型式	HR-E104F				
MATERIAL 材質	別掲	REMARKS 備考			
3AD ANGLE 第三角法	SCALE 尺度	1/2	作成日	1996.12.18	
NICHIDO IND.CO.LTD 日動工業株式会社			出図コード	HR-E104F	
			ZK-A3X		

コード番号末尾に●の記載がある物は過去に変更があった部品