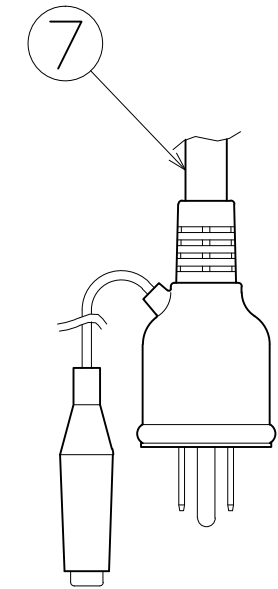
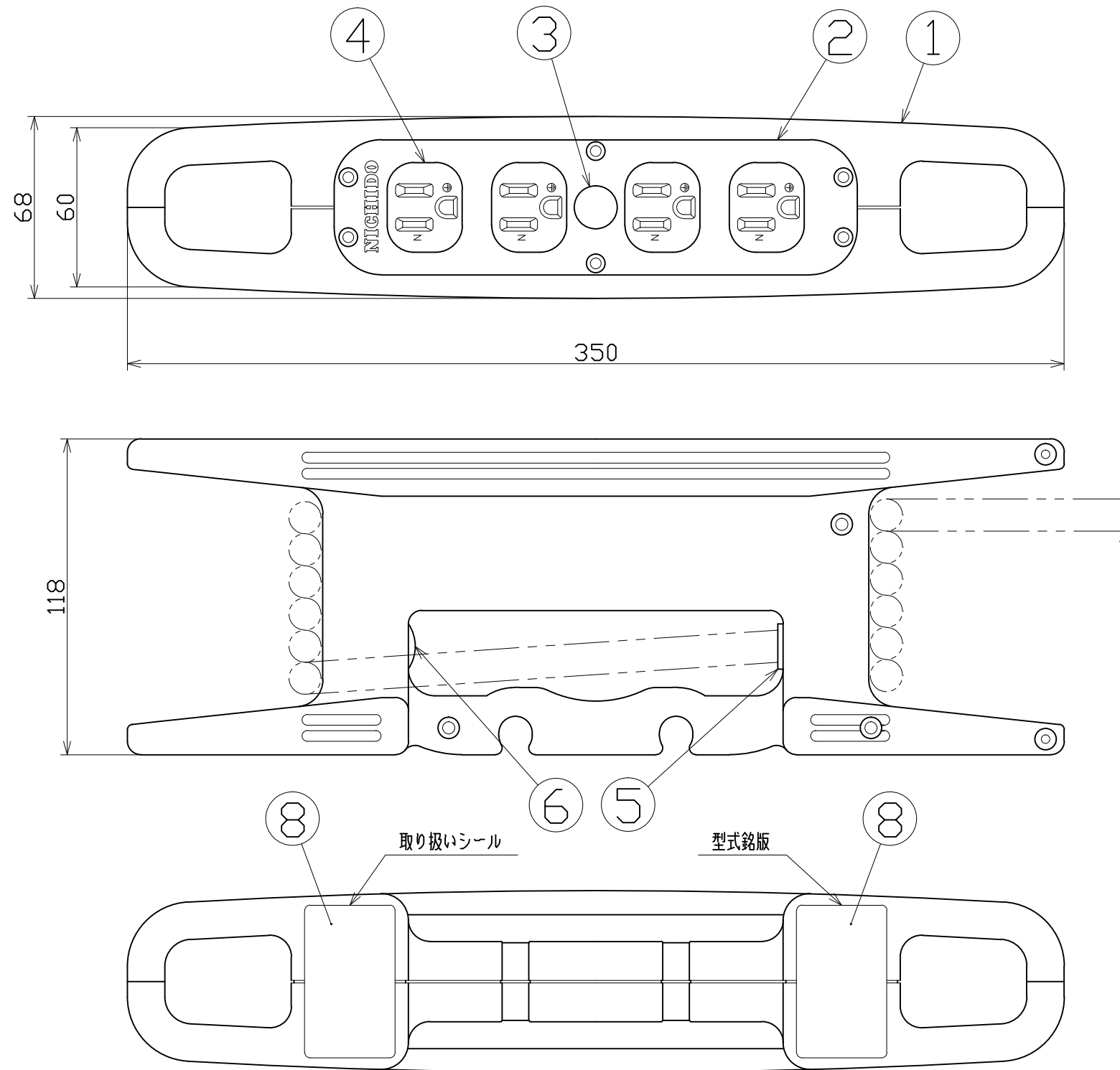


図面略歴			
記号	日付	変更・追記内容	担当
△	'12.11.27	電源ランプ変更	今村
△	'23.11.01	フレーム色変更。ブラウン→黒 No.6806	今村



2PE付 15A 125V

ハンドリール(屋内型)	
単相100V仕様	
定格電圧	125V
定格電流	8A
限度電流	15A

注) 定格電流は電線を巻取った状態の最大電流で、
限度電流は電線を全て引き出した状態の最大電流です。

No	部品名	数	材質	備考	コード
8	型式 取説表示シール	各1			
7	ポッキンプラグ付き電線	1	SVCT	2.0sqx3cx10m(黒)	-
6	ホールプラグ	1	PP樹脂		-
5	線止め	1	PA6		-
4	ハーフコンセント	2式	〃	アース金具付き	-
3	電源ランプ	1	〃	100V用	51812
2	コンセントパネル	1	〃		-
1	フレーム	1式	ABS樹脂	黒	57667●

コード番号末尾に●の記載がある物は過去に変更があった部品

COMPONENTS			コード			
品名	別掲	REMARKS	APPD	CHCK	DESN	DEF
ハンドリール			承認	検図	設計	製図
MODEL	HR-E104-B					
MATERIAL	別掲	備考				
3AD ANGLE	SCALE	1/2	作成日 1996.12.18			
第三角法	尺度					
NICHIDO IND.CO.LTD			出図コード			
日動工業株式会社			ZK-A3X HR-E104-B			