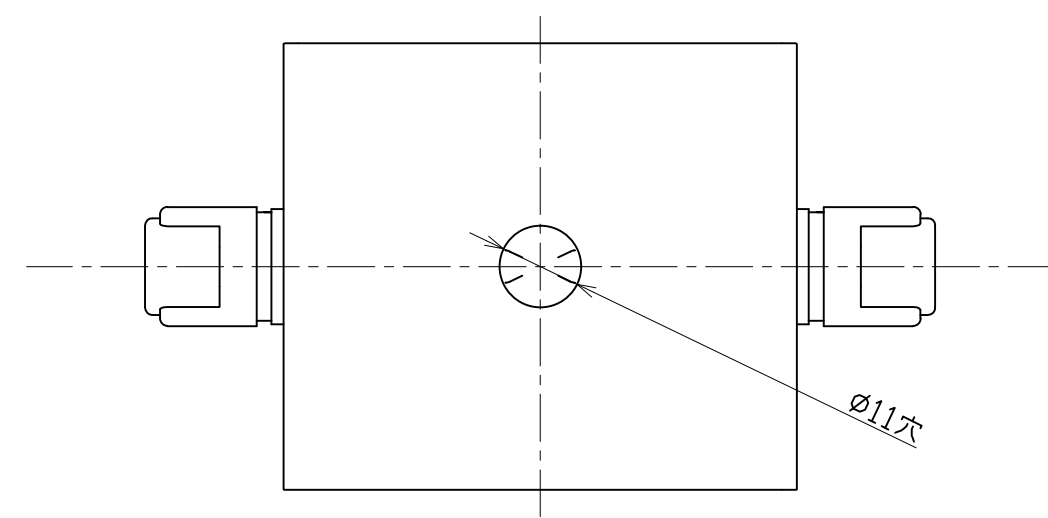
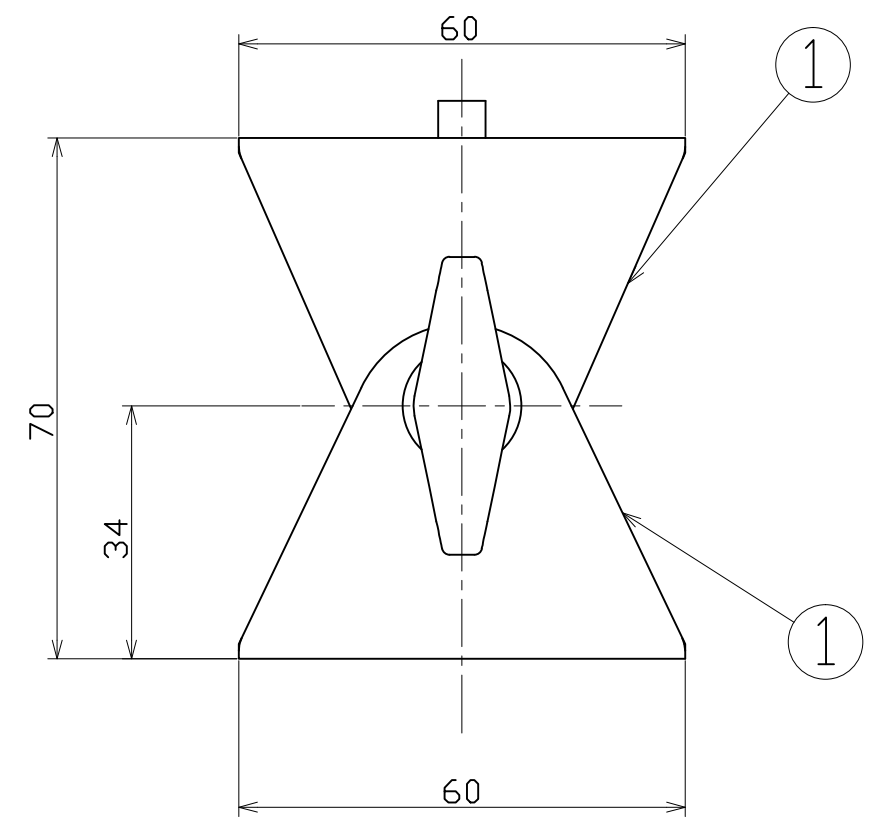
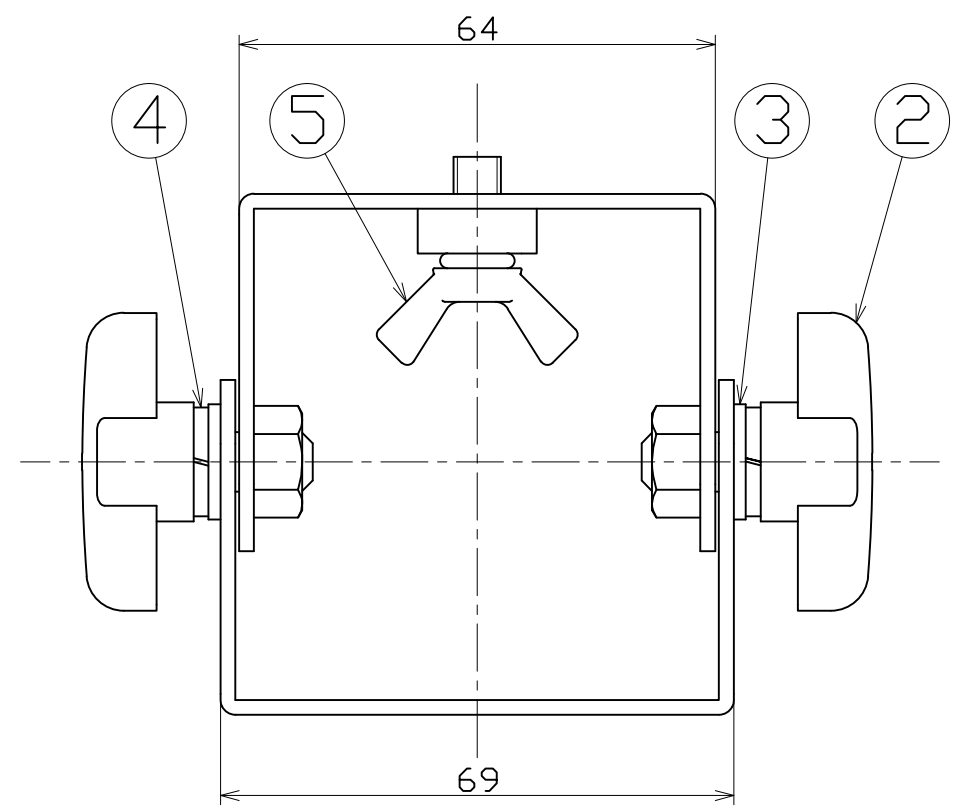
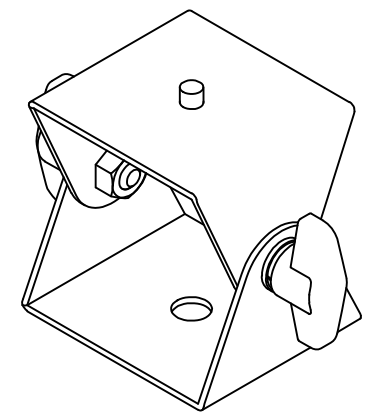




図面略歴			
記号	日付	変更・追記内容	担当
△			
△			



質量：約0.3kg

No	部品名	材質	備考	個数	コード	コード番号名称
5	1/4蝶ボルト	SUS	1/4インチ	1	55541	HIDL-35W-BA用 三脚取付蝶ボルト
4	Sワッシャー	-	呼8	2	54197	Sワッシャー M8 三価クロメート
3	平ワッシャー	-	呼8	2	51691	M8平ワッシャー 三価クロメート
2	ノブボルト	-	-	2	52774	AT200用角度調整ツマミ
1	取付金具セット	SPCC	黒塗装	1式	54933	HIDL-35W-BA用 フラットバー取付金具

COMPONENTS				コード	
品名	HIDL-35W-BA用 三脚取付金具	APPD 承認	CHCK 検図	DESIGN 設計	DEF 製図
MODEL 型式	HIDL-01				
MATERIAL 材質	SPCC	REMARKS 備考	黒塗装		I
3AD ANGLE 第三角法	SCALE 尺度	1/1	作成日	2013.10.17	
NICHIDO IND.CO.LTD 日動工業株式会社		出図コード	HIDL-01		
		ZK-A3X			