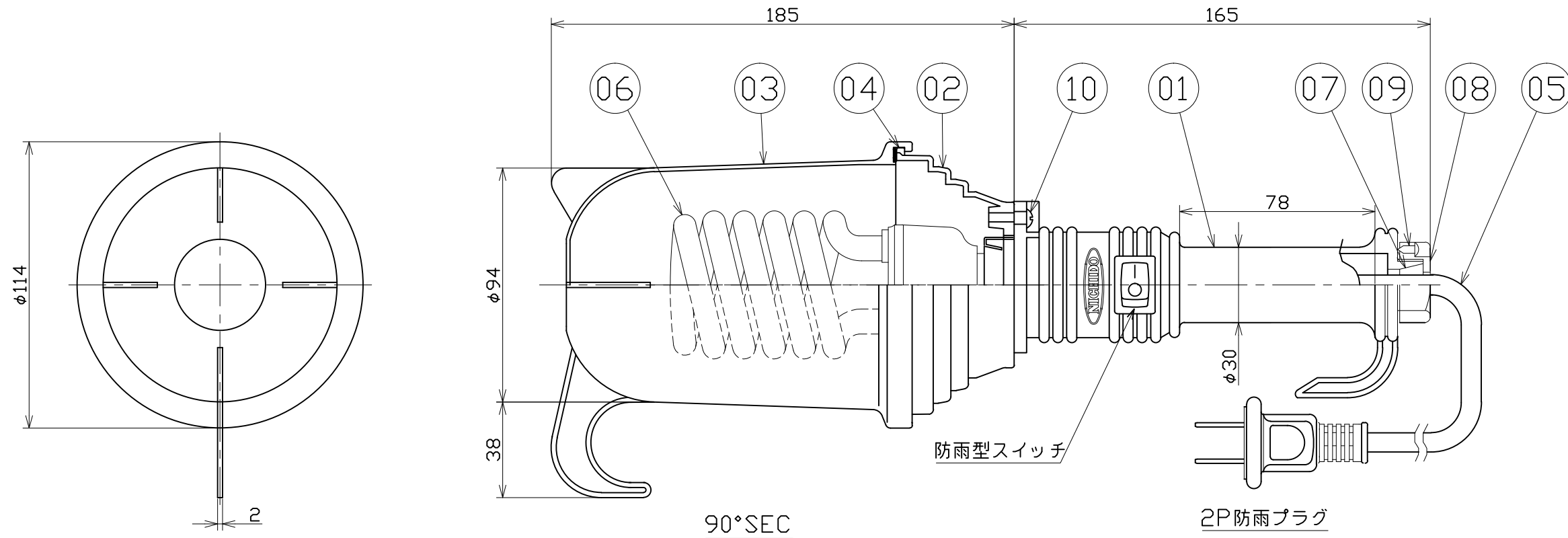



図 面 略 歴			
記号	日 付	変更・追記内容	担 当
△	07.4.9	型式変更HHL-32F→HHL-27F	牧田
△	'14.04.17	球変更に伴い仕様変更	今村
△	'18.06.04	球変更に伴い仕様変更 Lot1805	今村



型式銘版

<b>ハンドランプ</b> 型式 HHL-27F-5M	
	定格電圧100V 定格消費電力 25.4W 定格周波数50Hz/60Hz 適合ランプ 27W(F27W-T) 日動工業株式会社

主 仕 様 (飛散防止型)

型 式	HHL-27F-5M
定格電圧	AC100V
消費電力	25.4W
使用電球	蛍光灯 (トルネード型)
電源コード	VCT 0.75sqx2c
電線長さ	5m
本体色	グリーン
本体質量	1.0kg

No	品 名	数量	材質	規格	コード	コード番号名称
10	グローブソケット止めねじ	2	タッピング	M3.5x12	-	-
09	ナット止めねじ	1	タッピング	M3x6	-	-
08	パッキン押えナット	1	PP樹脂		-	-
07	コーンパッキン	1	成形品	シリコン樹脂	-	-
06	蛍光ランプ	1	F27W-Tインバータ式	53350●	F27W-T蛍光球27W(トルネードバルブ)	
05	防雨プラグ付き電線	1	VCT 0.75sqx2cx5m	53309	VCT0.75x2x5M 防水プラグ付(AT用)	
04	平パッキン	1	成形品	シリコン樹脂		
03	ランプグローブ	1	PC樹脂	透明	53351	HHL-27F-5M 透明カバー(パッキン付)
02	グローブソケット	1	PC樹脂	黄色	-	-
01	灯具本体	1式	PP樹脂		-	-
No	品 名	数量	材質	規格	コード	コード番号名称

コード 8851

COMPONENTS 品 名	ハンドランプ	APPD 承認	CHCK 検閲	DESN 設計	DEF 製図
MODEL 型 式	HHL-27F-5M				
MATERIAL 材 質	別掲	REMARKS 備考			
3D ANGLE 第 三 角 法	SCALE 尺 度	1/2	作成日	2006.3.24	
NICHIDO IND.CO.LTD 日動工業株式会社		出図コード	HHL-27F-5M		
		ZK-A3X			

コード番号末尾に●の記載がある物は過去に変更があった部品