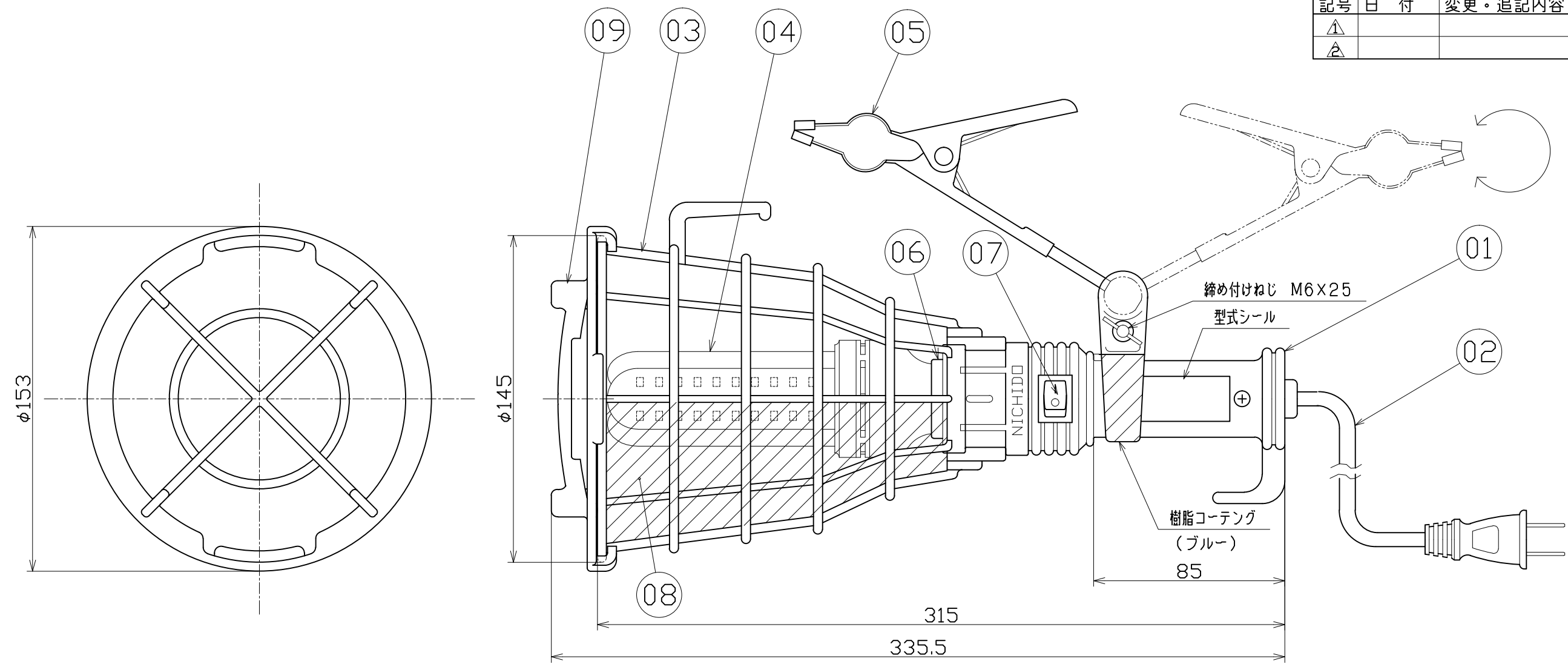


図 面 略 歴			
記号	日付	変更・追記内容	担当
△			
△			



主 仕 様

型 式	HCL-GL125
使用 場所	屋内型
口金サイズ	E26
使用電球	LU12W-F
定格 電圧	AC100V
周 波 数	50/60Hz
定格 電流	0.17A
定格消費電力	11.2W
球 寿 命	15000H
使用環境温度	-20~50℃
電源コード	VCT 0.75sqx2c
電線長さ	5m
質 量	1.1kg

注1) 当器具のLED素子交換はできません。  
 注2) LEDの光色、明るさにはバラツキがあります。  
 注3) 球寿命は光束が70%に低下するまでの時間です。  
 表示は設計値であり、製品の寿命を保証するものではありません。  
 注4) 安全にご使用いただくため、取扱説明書をご参照ください。  
 注5) 仕様変更は予告なく行う場合があります。予めご了承ください。

No.	品 名	数量	材質 規格	コード	コード番号名称
09	脱落防止ガード	1	PC樹脂 FCL-G	29344	FCL-G クリップランプ用脱落防止ガード(大)
08	遮光板	1	PP樹脂	9501	クリップランプ用 遮光板(大)
07	タンブラースイッチ	1	250V 6A	-	-
06	ソケット	1	PF樹脂(口金E26)	-	-
05	自在型クランプ	1	HC-70	29203	HC-70(ハンドクリップ)
04	LED球	1	AC100V 12W	13086	LED電球12Wフロスト
03	ガード	1	PC樹脂	53117	クリップランプ用ガード(大)
02	電源コード	1	VCT 2Pプラグ付き	-	-
01	灯具本体	1	PP樹脂	-	-

コード 9535

COMPONENTS	品 名	APPD	CHCK	DESN	DEF
	LEDクリップランプ12W	承認	検図	設計	製図
MODEL	HCL-GL125				I
MATERIAL	別掲	REMARKS			
	3D ANGLE	SCALE	1/2	作成日	2015.07.28
	第二角法	尺 度		出図コード	
	NICHIDO IND.CO.LTD			HCL-GL125	
	日動工業株式会社			ZK-A3X	