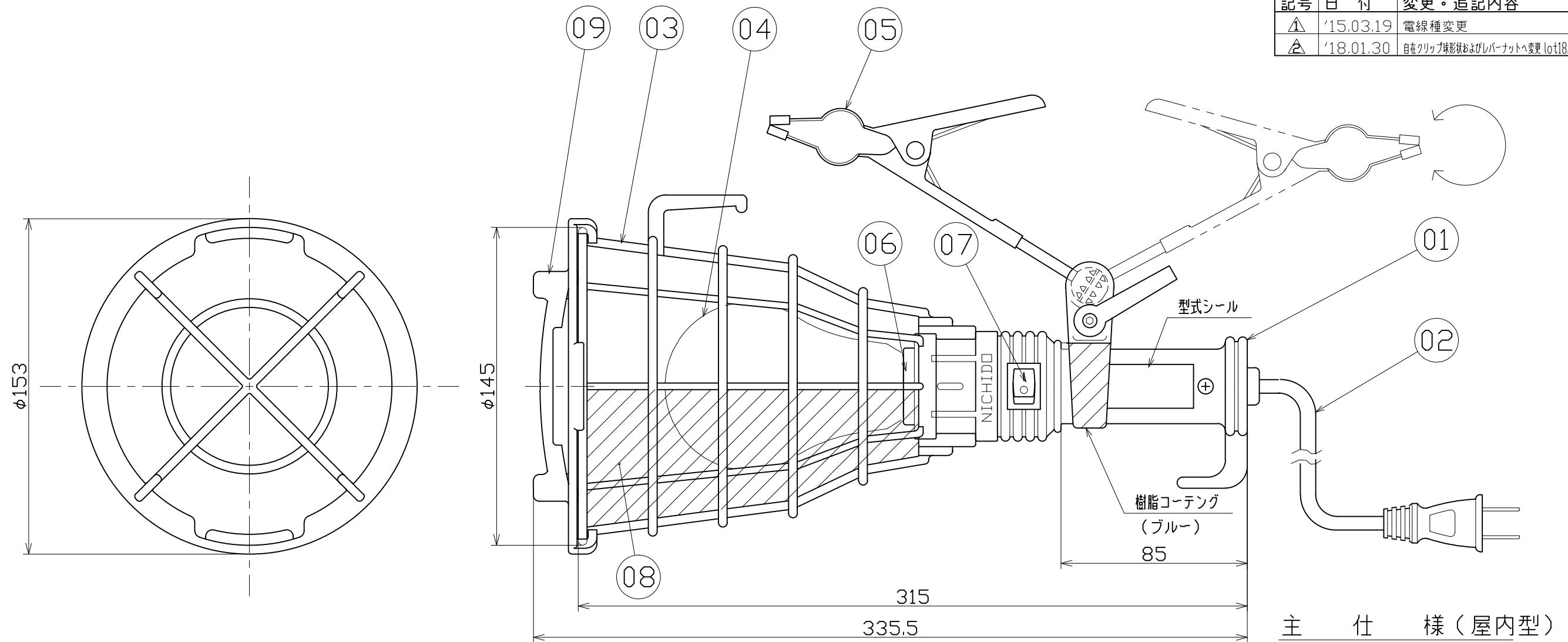


図 面 略 歴			
記号	日付	変更・追記内容	担当
△	'15.03.19	電線種変更	今村
△	'18.01.30	自在型クリップランプの樹脂部品を樹脂部品に変更 lot18.01	今村



型 式	HCL-G205
定格電圧	AC100V
周波数	50/60Hz
消費電力	185W
使用電球	耐震白熱球
電源コード	VCT 0.75sqx2c
電線長さ	5m

No.	品 名	数量	材質	規格	コード	コード番号名称
09	脱落防止ガード	1	PC樹脂	FCL-G	29344	FCL-G クリップランプ用脱落防止ガード(大)
08	遮光板	1	PP樹脂		9501	クリップランプ用 遮光板(大)
07	タンブラースイッチ	1	250V 6A		-	-
06	ソケット	1	PF樹脂 (口金E26)		-	-
05	自在型クランプ	1	HC-70		29203●	HC-70(ハンドクリップ)
04	耐震白熱球	1	AC110V 200W		8181	CT-200 耐震球110V(200W)
03	ガード	1	PC樹脂		53117	クリップランプ用ガード(大)
02	電源コード	1	VCT 2Pプラグ付き		-	-
01	灯具本体	1	PP樹脂		-	-

COMPONENTS				コード	
品名	脱落防止耐震クリップランプ	APPD 承認	CHCK 検閲	DESN 設計	DEF 製図
MODEL 型式	HCL-G205				
MATERIAL 材質	別掲	REMARKS 備考			
3D ANGLE 第三角法	SCALE 尺度	1/2	作成日	2008.11.14	
NICHIDO IND.CO.LTD 日動工業株式会社		出図コード	HCL-G205		
		ZK-A3X			

コード番号末尾に●の記載がある物は過去に変更があった部品