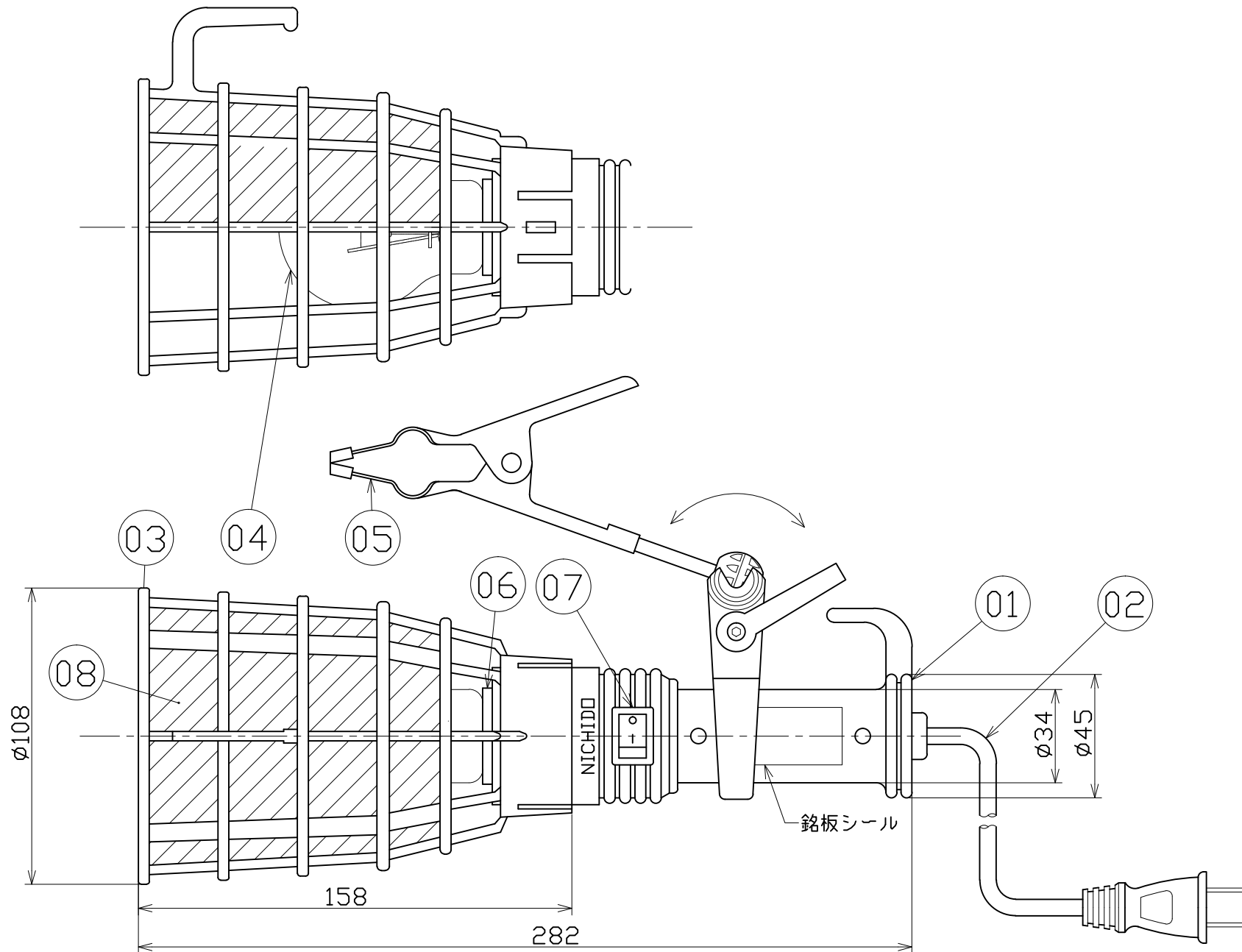


| 図面略歴 | | | |
|------|-----------|-------------------------------|----|
| 記号 | 日付 | 変更・追記内容 | 担当 |
| △ | '15.01.06 | 電線種変更 | 今村 |
| △ | '18.01.30 | 自在型クリップランプのギボリパーツへ変更 lot18.01 | 今村 |



主仕様(屋内型)

| | |
|-------|---------------|
| 型式 | HCL-105 |
| 定格電圧 | AC100V |
| 周波数 | 50/60Hz |
| 消費電力 | 95W |
| 使用電球 | 耐震白熱球 |
| 電源コード | VCT 0.75sqx2c |
| 電線長さ | 5m |

| | | | | | |
|-----|-----------|----|-------------|--------|----------------------|
| 08 | 遮光板 | 1 | PP樹脂 | 9500 | クリップランプ用遮光板(小) |
| 07 | タンブラースイッチ | 1 | 250V 6A | - | - |
| 06 | ソケット | 1 | PF樹脂(口金E26) | - | - |
| 05 | 自在型クランプ | 1 | HC-70 | 29203● | HC-70(ハンドクリップ) |
| 04 | 耐震白熱球 | 1 | AC110V 100W | 8179 | CT-100 耐震球110V(100W) |
| 03 | ガード | 1 | PP樹脂 | 53116 | クリップランプ用ガード(小) |
| 02 | 電源コード | 1 | VCT 2Pプラグ付き | - | - |
| 01 | 灯具本体 | 1 | PP樹脂 | 58146 | - |
| No. | 品名 | 数量 | 材質 規格 | コード | コード番号名称 |

| | | | | | |
|-----------------------------|------------|-----------|---------|-----------|---------|
| COMPONENTS 品名 | | 耐震クリップランプ | | コード | 9503 |
| MODEL 型式 | HCL-105 | | APPD 承認 | CHCK 検図 | DESN 設計 |
| MATERIAL 材質 | REMARKS 備考 | | | | |
| 3D ANGLE 第三角法 | SCALE 尺度 | FREE | 作成日 | 2003.11.7 | |
| NICHIDO IND.CO.LTD 日動工業株式会社 | | 出図コード | HCL-105 | | |
| | | ZK-A3X | | | |

コード番号末尾に●の記載がある物は過去に変更があった部品