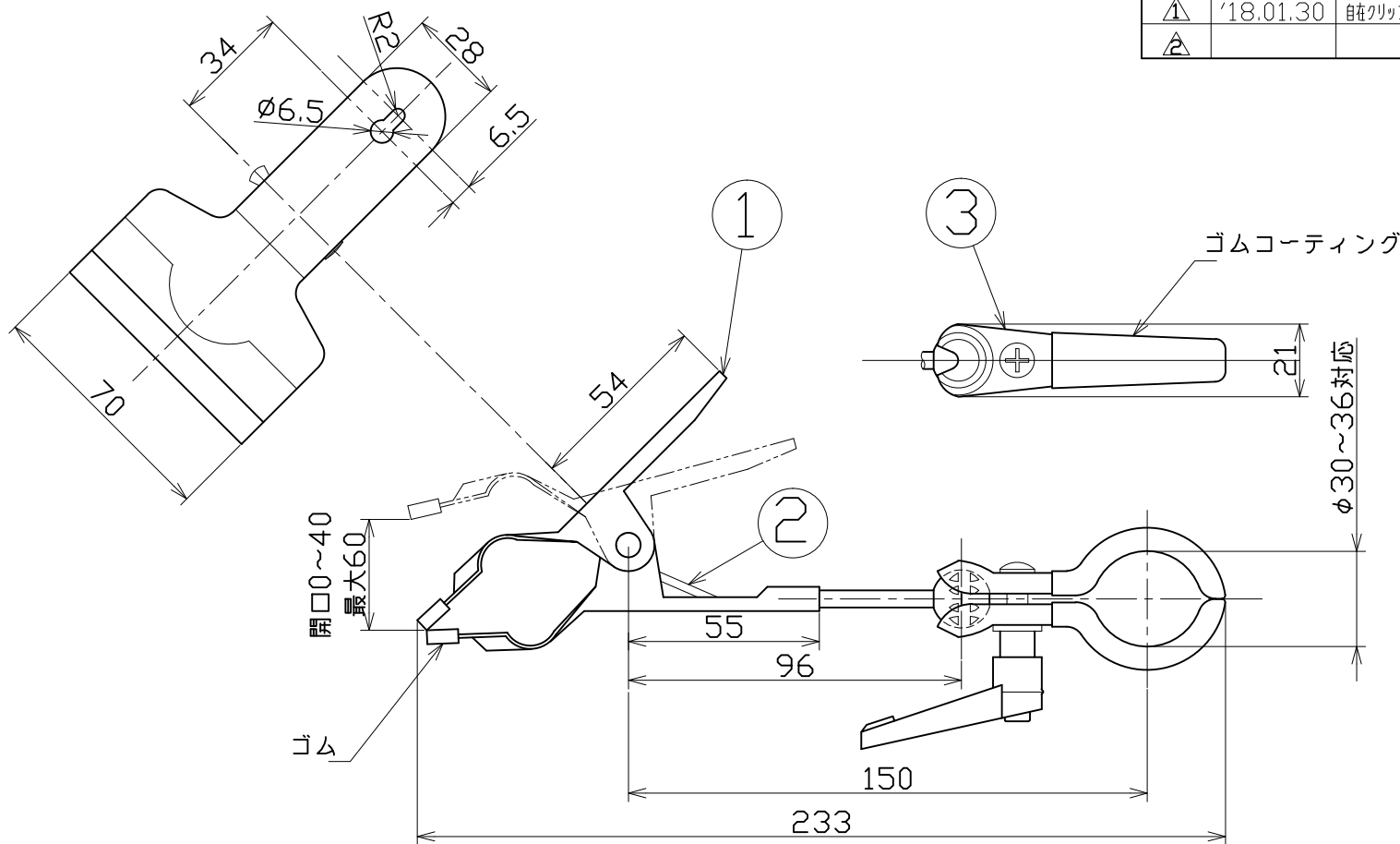


図面略歴			
記号	日付	変更・追記内容	担当
△	'18.01.30	鉗クリップ形状およびパーナットへ変更	今村
△			



3	クランプ部	SPCC Niメッキ	1
2	バネ	SWB φ2.6 Niメッキ	1
1	クリップ部	SPCC Niメッキ	1
No.	部品名	材質	数

COMPONENTS		コード			
品名	自在型クランプ HC-70(ハンドクリップ)	APPD 承認	CHCK 検図	DESN 設計	DEF 製図
MODEL 型式	HC-70				
MATERIAL 材質	REMARKS 備考				
3D ANGLE 第三角法	SCALE 尺度	作成日		2003.11.7	
NICHIDO IND.CO.LTD 日動工業株式会社		出図コード ZK-A4X	HC-70		