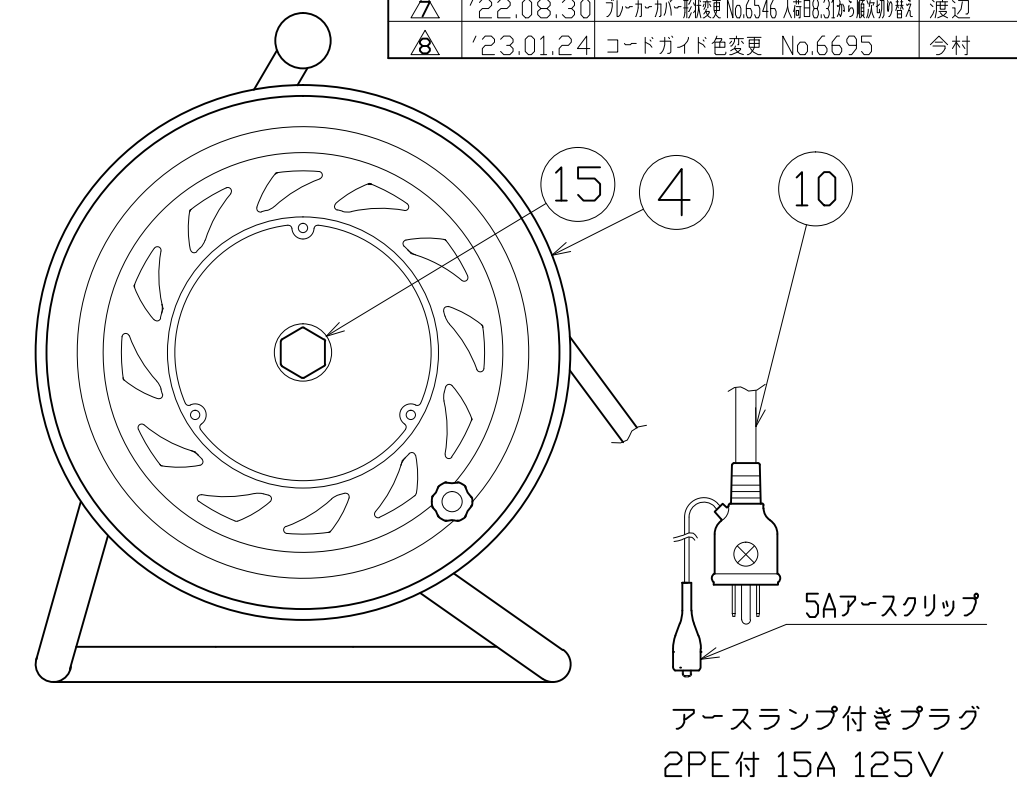
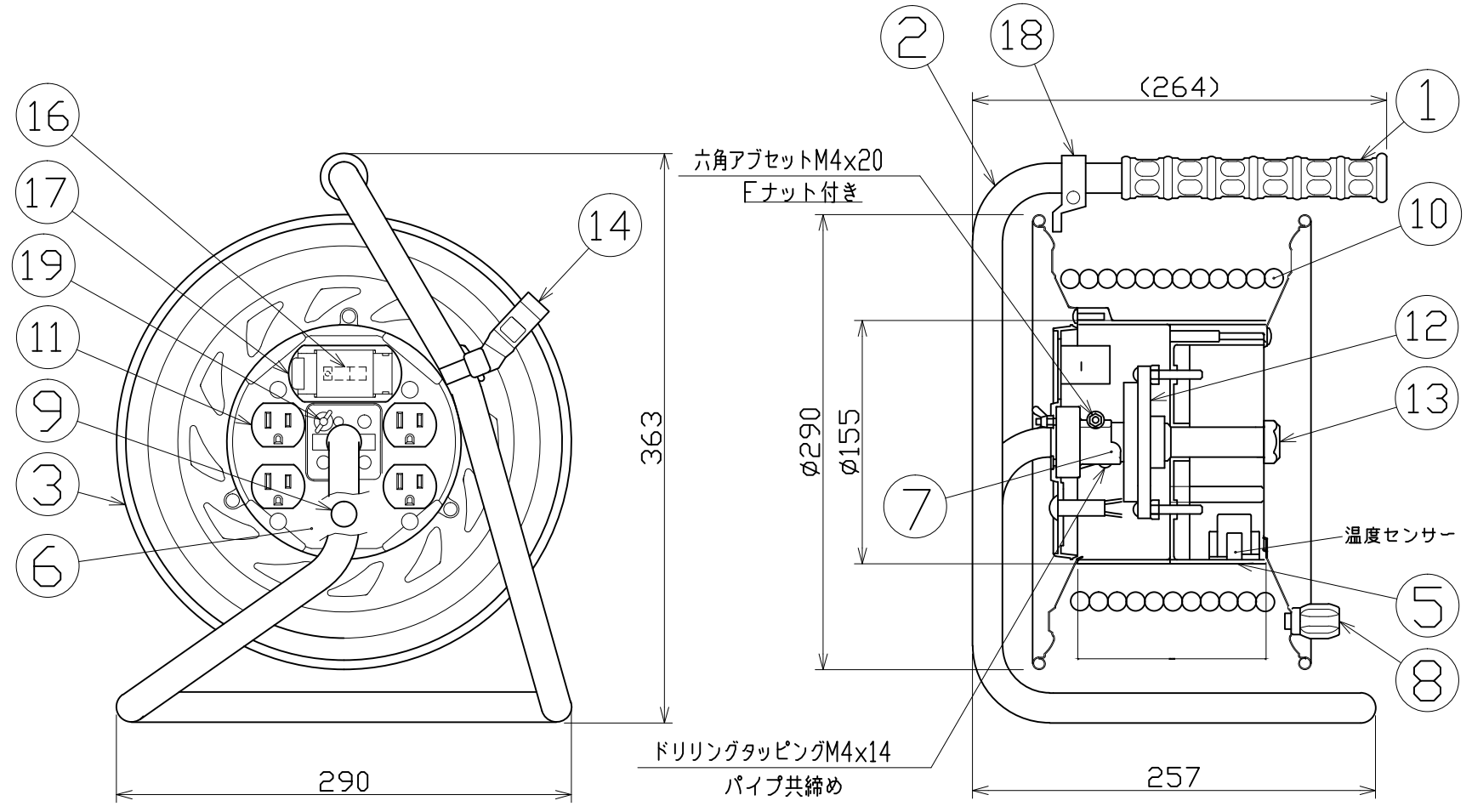


図面略歴			
記号	日付	変更・追記内容	担当
△	'01.04.16	グリップ延長	-
△	'12.10.02	温度センサー変更 No.4219	今村
△	'13.04.09	アースチェックランプ、LEDへ変更	今村
△	'17.12.08	過負荷漏電遮断器変更 No.5681	今村
△	'19.01.24	電線色変更 No.5957	今村
△	'21.08.18	('20.06.02ブッシング形状変更 No.6198) 穴無しに変更	今村
△	'22.08.30	ブレーカーカバー形状変更 No.6546 入荷時B.31から順次切り替え	渡辺
△	'23.01.24	コードガイド色変更 No.6695	今村



No	部品名	材質	備考	個数	コード	コード番号名称
19	アース端子	ナベビス	シンチュウ M4x25	1	51748	銅ビス 4x25 ニッケル真チウ
18	コードガイド(黒)	PP	CG-01	1	8865●	CG-01(コードガイド)=電線脱落防止
17	ブレーカーカバー	ABS	赤(L)	1式	50674●	ブレーカーカバー 赤 (L)=枠、カバーSET
16	過負荷・漏電兼用型	PBT	100V15A/15mA DC	1	51760●	NV-L21SLK 15/15
15	平ワッシャ	SS	φ31x19.5x2	1	51686	平ワッシャφ19.5x31x2 三価クロメート
14	ドラムスットパー	PA	DS-01	1	50588	ドラムスットパー 黄色
13	ブッシング	ZDC	CP-19	1	50040	ブッシング M19mm
12	3Pリードバック	PC	3P(赤)	1	50141	RP-1E(3Pリードバック)
11	2PEコンセント	ABS	15A 125V 2PE-R(赤)	2	51357	2PE-R(アース付コンセント赤)
10	電線	PVC	VCT2.0sqx3芯x30m (アースランプ付)	1	52298●	-
9	電源ランプ	ネオン球	100V	1	51811	緑ランプ付 白黒 (半田加工込み)
8	ハンドルツマミ(大)	ABS	H-02	1式	8080	ハンドルツマミセット(大)
7	センターフランジ	PA	PZ-05	1	50637	FZ用センターフランジ
6	コンセントパネル	ABS	Z-01(黄)	1	51009	FZ用パネル 黄色
5	巻胴	ABS	FZ-120	1	51561●	Z-120 巻胴 手動型
4	側板(A側板)	SPC	F-00	1	50998	NF-A 黒色
3	側板(B側板)	SPC	F-01-01	1	50997	FZ-B 黒色
2	フレーム	STKM	Z-120FB	1	50789	Z-120FB(逆マジック)フレーム
1	グリップ	EVA	G-04 G-04B	1	50418	NF用 グリップ

電工ドラム(屋内型)	
単相100V仕様	
定格電圧	100V
定格電流	5A
限度電流	15A

注) 定格電流は電線を巻取った状態の最大電流で、
限度電流は電線を全て引き出した状態の最大電流です。

COMPONENTS		コード		5533	
品名	アースチェックリール	APPD 承認	CHCK 検図	DESN 設計	DEF 製図
MODEL 型式	GZ-EK34				
MATERIAL 材質	別掲	REMARKS 備考			
3AD ANGLE 第三角法	SCALE 尺度	1/4	作成日	2000.05.10	
NICHIDO IND.CO.LTD 日動工業株式会社		出図コード	GZ-EK34		
		ZK-A3X			

コード番号末尾に●の記載がある物は過去に変更があった部品