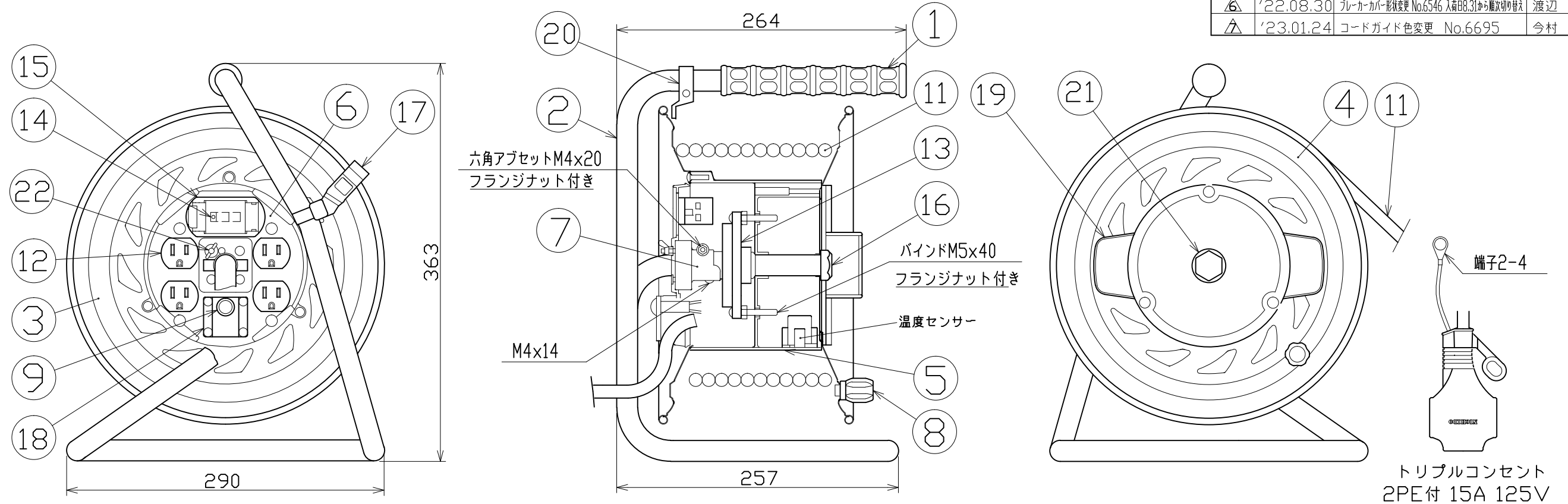
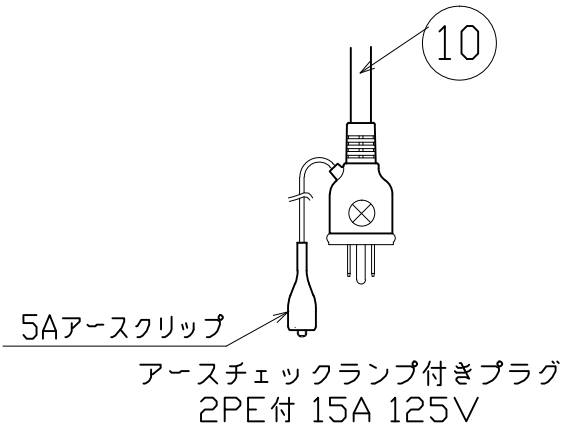


図 面 略 歴			
記号	日付	変更・追記内容	担当
△	'01.04.16	グリップ延長	-
△	'12.10.02	温度センサー変更 No.4219	今村
△	'13.04.09	アースチェックランプ、LEDへ変更	今村
△	'17.12.08	過負荷漏電遮断器変更 No.5681	今村
△	'21.08.18	('20.06.02フッティング形状変更 No.6198) 穴無しに変更	今村
△	'22.08.30	プレーカーカバー形状変更 No.6546 入箱田8.31から順次切り替え	渡辺
△	'23.01.24	コードガイド色変更 No.6695	今村



トリプルコンセント
2PE付 15A 125V



電工ドラム(屋内型)	
単相100V仕様	
定格電圧	100V
定格電流	5A
限度電流	15A

注) 定格電流は電線を巻取った状態の最大電流で、
限度電流は電線を全て引き出した状態の最大電流です。

22	アース端子	ナット 平ワッシャー 蝶ナット ナベビス	シンチュウ シンチュウ シンチュウ シンチュウ	Niメッキ M4 Niメッキ Niメッキ M4 Niメッキ M4x25	1 1 1 1	51625 51626 51623 51748	ナット M4 (ニッケル真鍮) M4ワッシャー (ニッケル真鍮) 蝶ナットM4 (ニッケル真鍮) 銅ビス4x25 (ニッケル真鍮)
21	平ワッシャー				1	51686	平ワッシャーφ19.5x31x2三価クロメート
20	コードガイド(黒)		PP	CG-01	1	8865●	CG-01 (コードガイド) =電線脱落防止
19	コードハンガー		ABS	RZ-03	1	50663	コードハンガー (RZ-03)
18	一次線押え		ABS	RZ-02	1	50664	1次線押さえ (RZ用フタ付)
17	ドラムストップパー		PA	DS-01	1	50588	ドラムストップパー 黄色
16	プッシング		ZDC	CP-19	1	50040●	プッシング M19mm
15	ELBカバーセット		ABS	赤(L)	1式	50674●	プレーカーカバー赤(L) =枠、カバーSET
14	過負荷・漏電兼用型		PBT	100V 15A/15mA □C付	1	51760●	NV-L21SLK 15/15
13	3Pリードバック		PC	3P (赤)	1	50141	RP-1E (3Pリードバック)
12	2PEコンセント		ABS	15A125V 2PE-R (赤)	2	51357	2PE-R (アース付コンセント赤)
11	電線 (二次側)		PVC	VCT2.0sqx3芯x27mホタル	1	51151	VCT2x3x27Mホタル T
10	電線 アースランプ付		PVC	SVCT2.0sqx3芯x3m	1	52299	SVCT2x3x3M (オレンジ) ポッキンランプ付
9	電源ランプ		ネオン球	100V	1	51808	ランプ付き 白黒
8	ハンドルツマミ (大)		ABS	H-02	1式	8080	ハンドルツマミセット(大)
7	センターフランジ		PA	PZ-05	1	50637	FZ用センターフランジ
6	コンセントパネル		ABS	RZ-02	1	51010	FZ用パネル 黒色
5	温度センサー		バイメタル	手動復帰型	1		
5	巻胴		ABS	FZ-120	1	51561●	Z-120 巻胴 手動型
4	側板(A側板)		SPC	F-00	1	50902	NF-A オレンジ
3	側板(B側板)		SPC	F-01-01	1	51015	FZ-B板 オレンジ
2	フレーム		STKM	Z-120FB	1	50789	Z-120FB (逆マジック) フレーム
1	グリップ		EVA	G-04, G-04B	1	50418	NF用 グリップ
No	部品名	材質	備考	個数	コード	コード番号名称	

コード番号末尾に●の記載がある物は過去に変更があった部品

COMPONENTS		コード			
品名	アースチェックリール	APPD 承認	CHCK 検図	DESN 設計	DEF 製図
MODEL 型式	GRZ-EK30S				
MATERIAL 材質	別掲	REMARKS 備考			
3AD ANGLE 第三角法	SCALE 尺度	1/4	作成日	2000.04.18	
NICHIDO IND.CO.LTD 日動工業株式会社		出図コード	GRZ-EK30S		
		ZK-A3X			