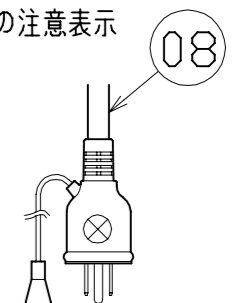
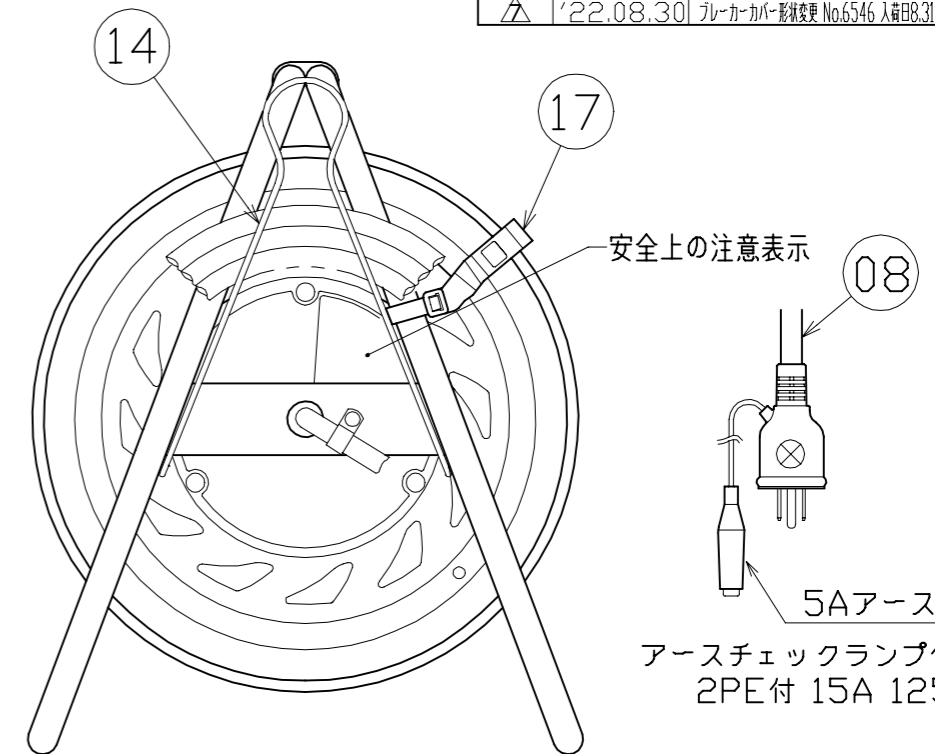
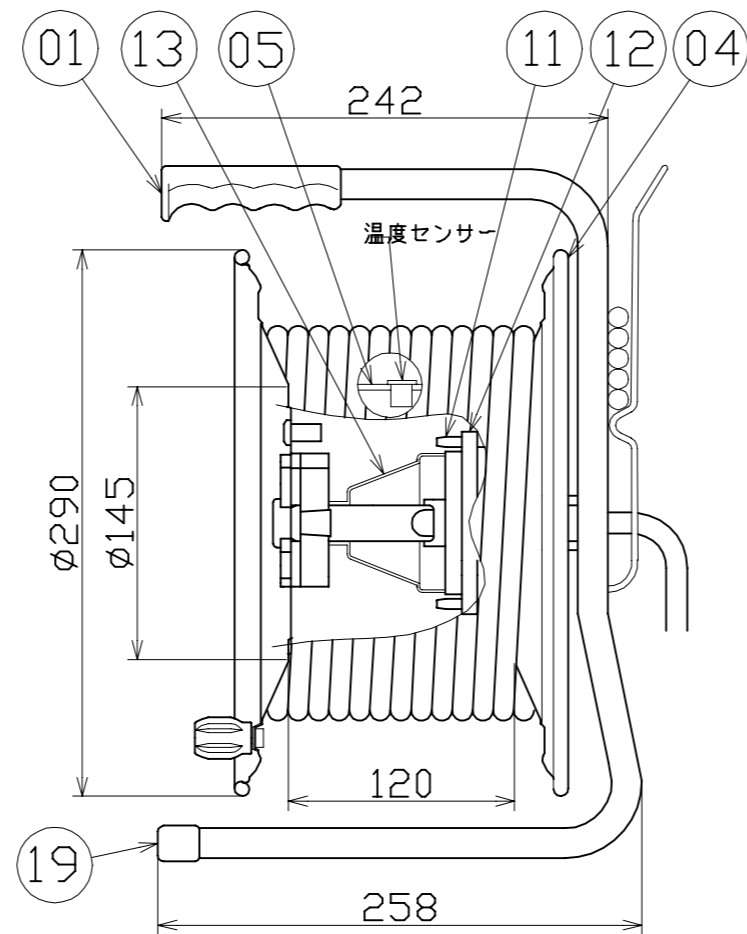
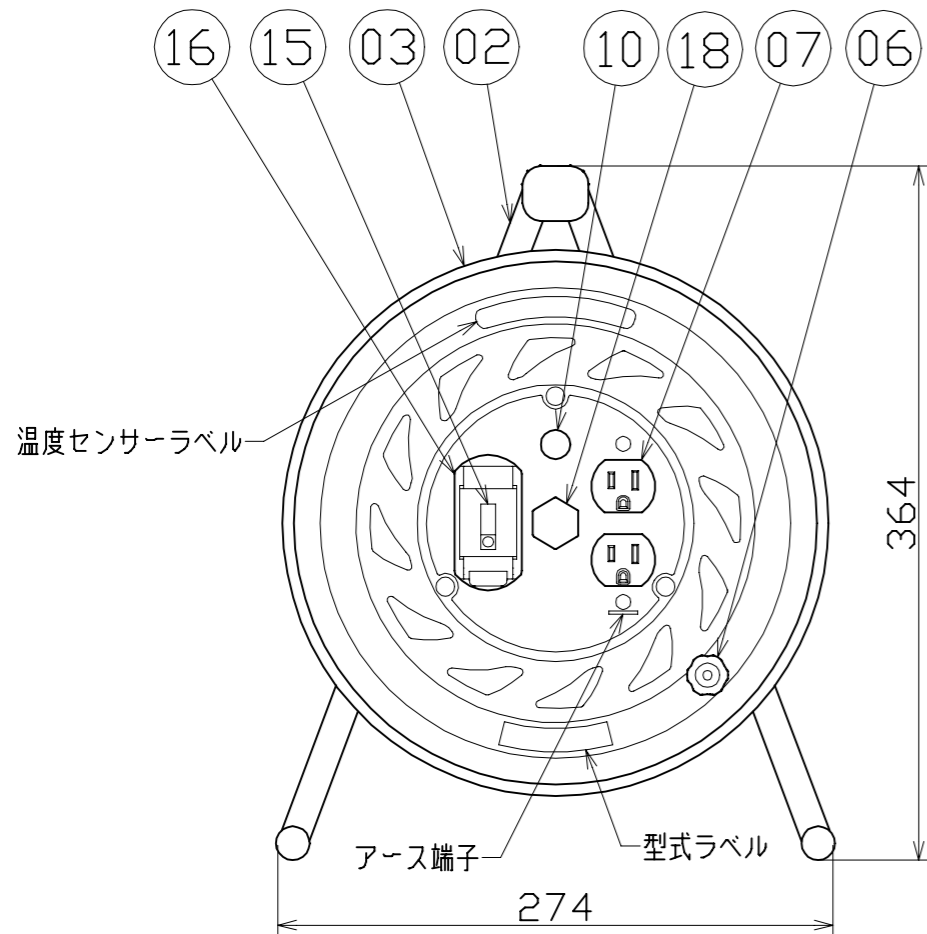
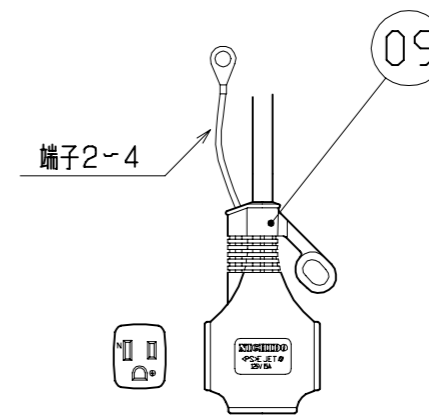


図面略歴			
記号	日付	変更・追記内容	担当
△	'99.10.6	ドラムストッパー追加	牧田
△	'11.11.24	部品名変更(フレームキャップ)	牧田
△	12.09.26	温度センサー変更 No.4219	今村
△	'13.04.09	アースチェックランプ、LEDへ変更	今村
△	'18.07.12	ブレーカー関係変更 No.5821	今村
△	'21.08.18	(20.06.02ブッシング形状変更 No.6198) 穴無しに変更	今村
△	'22.08.30	ブレーカーカバー形状変更 No.6546 入荷B8.31から順次切り替え	渡辺



5Aアースクリップ  
アースチェックランプ付きプラグ  
2PE付 15A 125V



トリプルコンセント  
2PE付 15A 125V

電工ドラム(屋内型)	
単相100V仕様	
定格電圧	100V
定格電流	5A
限度電流	15A

注) 定格電流は電線を巻取った状態の最大電流で、  
限度電流は電線を全て引き出した状態の最大電流です。

19	フレームキャップ16	PE樹脂	-	2	50028	フレームキャップ(16)
18	ブッシング	ZDC	CP-19	1	50040●	ブッシング M19mm
17	ドラムストッパー	PA6樹脂	DS-01	1	50588	ドラムストッパー 黄色
16	ブレーカーカバーセット	ABS樹脂	(赤)(S)	1式	50676●	ブレーカーカバー赤(S)枠、カバーSET
15	過負荷兼漏電遮断器	PC樹脂	100V,15mA感度 DC付	1	52920●	旭東 KD-LB211SA 15A/15mA DC付
14	線止め金具	SWRH62A	クロメートメッキ	1	50053	線止め金具クロメート付(びっく)
13	集電子カバー	ABS樹脂	成形品	1	50030	NL-リードパックカバー
12	集電子	ABS樹脂	リードパック	1	50141	RP-1E(3Pリードパック)
11	集電子ドライブ軸	ABS樹脂	成形品	1	50428	リードパックドライブ軸(L)
10	電源ランプ	ABS樹脂	ネオン球(赤)	1	51795	100Vシングルランプ(S)
09	二次電線.コンセント	VCT	2.0sqx3芯x27m(黒)ホタル	1	51151	VCT2x3x27M ホタル T
08	一次電線.アースランプ	SVCT	2.0sqx3芯x3m(オレンジ)	1	52299	SVCT2x3x3M(オレンジ)ポッキンランプ付
07	E付きコンセント	耐熱ABS樹脂	2PE-RK(赤)アース端子付き	1	51405	2PE-RK(金具付コンセント赤)
06	ハンドルつまみ(大)	ABS樹脂	軸φ8xM5(H-02)	1式	8080	ハンドルつまみセット(大)
	温度センサー	バイメタル	手動復帰型	1		
05	巻胴	ABS樹脂	φ145x120(F-120)	1	51546●	NF-120巻胴 手動型
04	A側板	SPC	φ290(F-00-1)(オレンジ)	1	50887	RND-A オレンジ(NF)
03	B側板	SPC	φ290(F-21)(オレンジ)	1	50889	RND-EB オレンジ(NF)
02	フレーム	STKM	-	1	50738	RND-120 フレーム
01	グリップ	EVA樹脂	G-03	1	50027	握りゴム(大)
No	部品名	材質	備考	個数	コード	コード番号名称

コード番号末尾に●の記載がある物は過去に変更があった部品

アースチェックランプ付きプラグ

COMPONENTS		コード		917	
品名	承認	検図	設計	製図	
アースチェックリール	APPD	CHCK	DESJ	DEF	
型式	GRND-EK30S				
MATERIAL	別掲	REMARKS			
3AD ANGLE	SCALE	作成日	1999.4.1		
第三角法	尺 度	出図コード	GRND-EK30S		
日動工業株式会社		ZK-A3X			