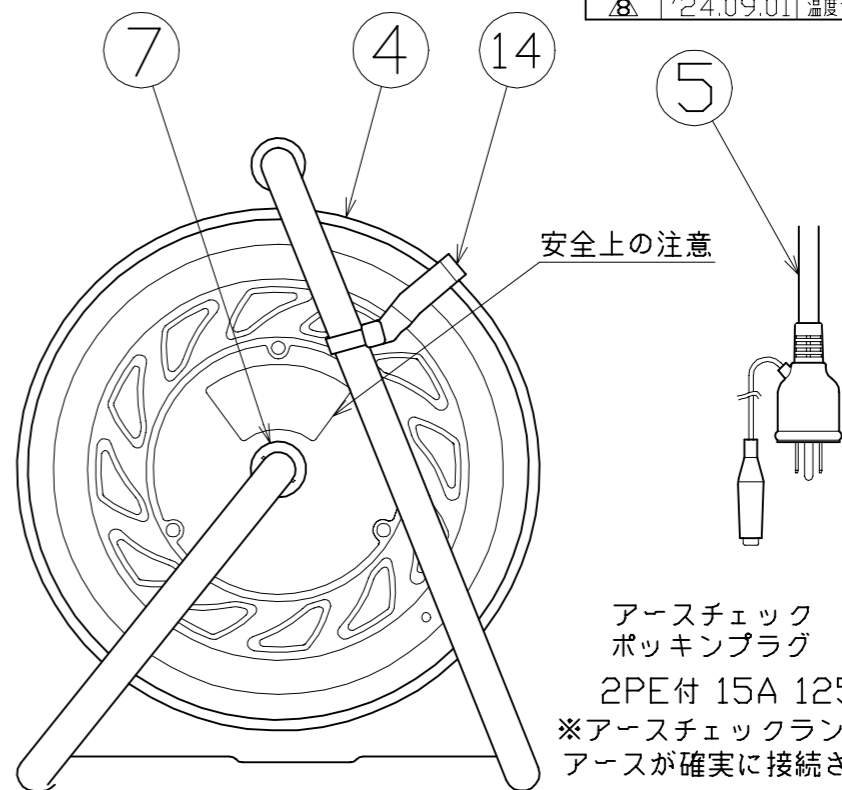
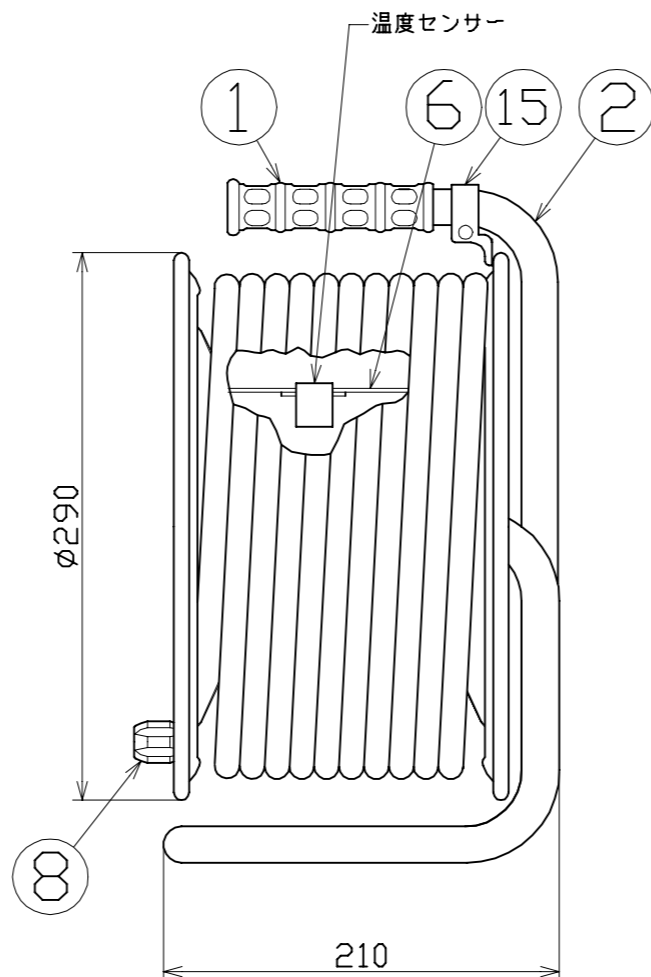
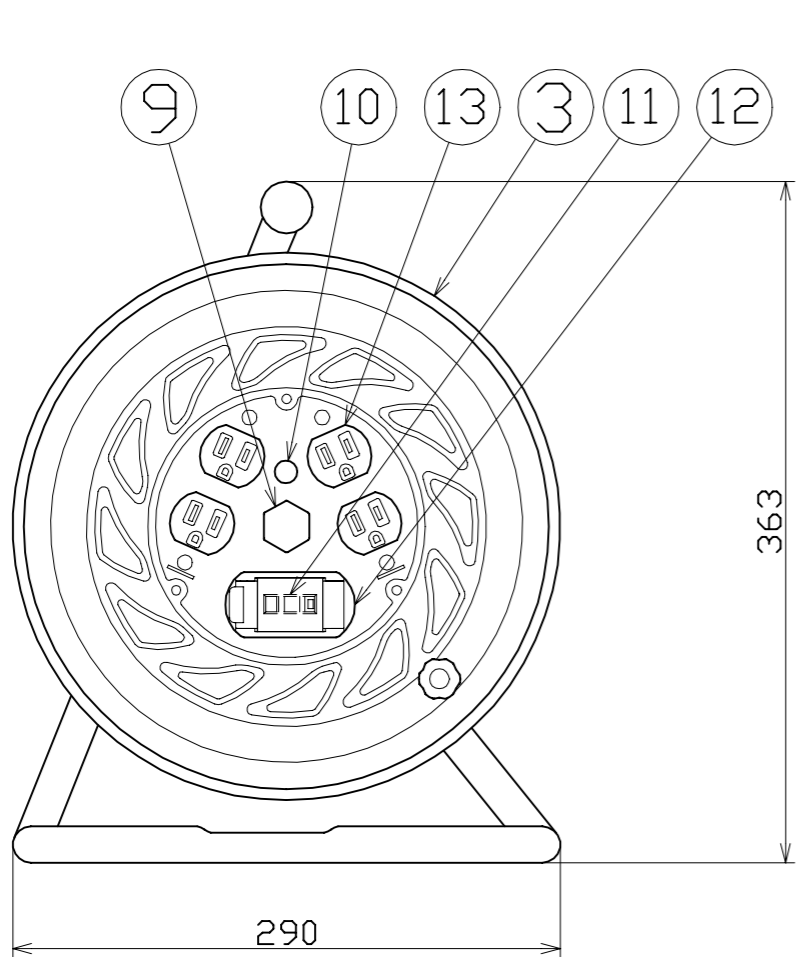


図 面 略 歴			
記号	日付	変更・追記内容	担当
△	'12.09.27	温度センサー変更 No.4219	今村
△	'13.04.09	アースチェックランプ、LEDへ変更	今村
△	'17.12.08	過負荷漏電遮断器変更 No.5681	今村
△	'19.01.24	電線色変更 No.5957	今村
△	'21.08.18	(20.06.02プッシング形状変更 No.6198) 穴無しに変更	今村
△	'22.08.30	ブレーカーカバー形状変更 No.6546 入荷時、引取り難く切替	渡辺
△	'23.01.24	コードガイド色変更 No.6695	今村
△	'24.09.01	温度センサー自動復帰型へ変更 No.6871	今村



アースチェック
ポッキンプラグ
2PE付 15A 125V
※アースチェックランプ内臓型
アースが確実に接続されている場合に点灯

15	コードガイド(黒)	PP	CG-01	1	8865●	CG-01(コードガイド)=電線脱落防止
14	ドラムストッパー	PA	DS-01	1	50588	ドラムストッパー 黄色
13	コンセント	ABS(赤)	2PE,15A,125V	2	51405	2PE-RK(金具付コンセント赤)
12	ブレーカーカバー	ABS	赤(S)	1式	50676●	ブレーカーカバー赤(S)=枠、カバーSET
11	漏電遮断器(過負荷兼用型)	PBT	単相100V,15A/15mA DC付	1	51760●	NV-L21SLK 15/15
10	電源ランプ	ABS ネオン球	100Vネオン球	1	51810	ランプ付 センサー(半田加工込)
9	プッシング	ZDC	CP-19	1	50040●	プッシング M19mm
8	ハンドルツマミセット(大)	SS400 ABS	軸φ8xM5クロメート(メッキ処理)	1式	8080	ハンドルツマミセット(大)
7	平ワッシャ	SPCC	φ31x19.5x2t	1	51686	平ワッシャφ19.5x31x2 三価クロメート
6	温度センサー	バイメタル	自動復帰型	1		
6	巻胴	ABS	φ145x120	1	51556●	NF-120巻胴 自動型
5	電線	PVC	VCT2sqx3芯x30m(アースチェックプラグ付き)	1	52298●	-
4	側板(A板)	SPC	塗装色:オレンジ(F-00)	1	50902	NF-Aオレンジ
3	側板(B板)	SPC	塗装色:オレンジ(F-04)	1	50903	NF-EB オレンジ
2	フレーム	STKM	F-120F(黒)	1	50735	NF-120フレーム
1	グリップ	EVA	F型用	1	50418	NF用グリップ
No	部品名	材質	仕様	個数	コード	コード番号名称

コードリール(屋内型)	
単相100V仕様	
定格電圧	100V
定格電流	5A
限度電流	15A

注) 定格電流は電線を巻取った状態の最大電流で、
限度電流は電線を全て引き出した状態の最大電流です。

COMPONENTS					コード	
品名	APPD承認	CHCK検図	DESN設計	DEF製図	5310	
アースチェックリール						
MODEL型式	GNF-EK34					
MATERIAL材質	別掲	REMARKS備考				
3AD ANGLE第三角法	SCALE尺	FREE	作成日	2006.10.23		
NICHIDO IND.CO.LTD 日動工業株式会社		出図コード	GNF-EK34			
		ZK-A3X				

コード番号末尾に●の記載がある物は過去に変更があった部品