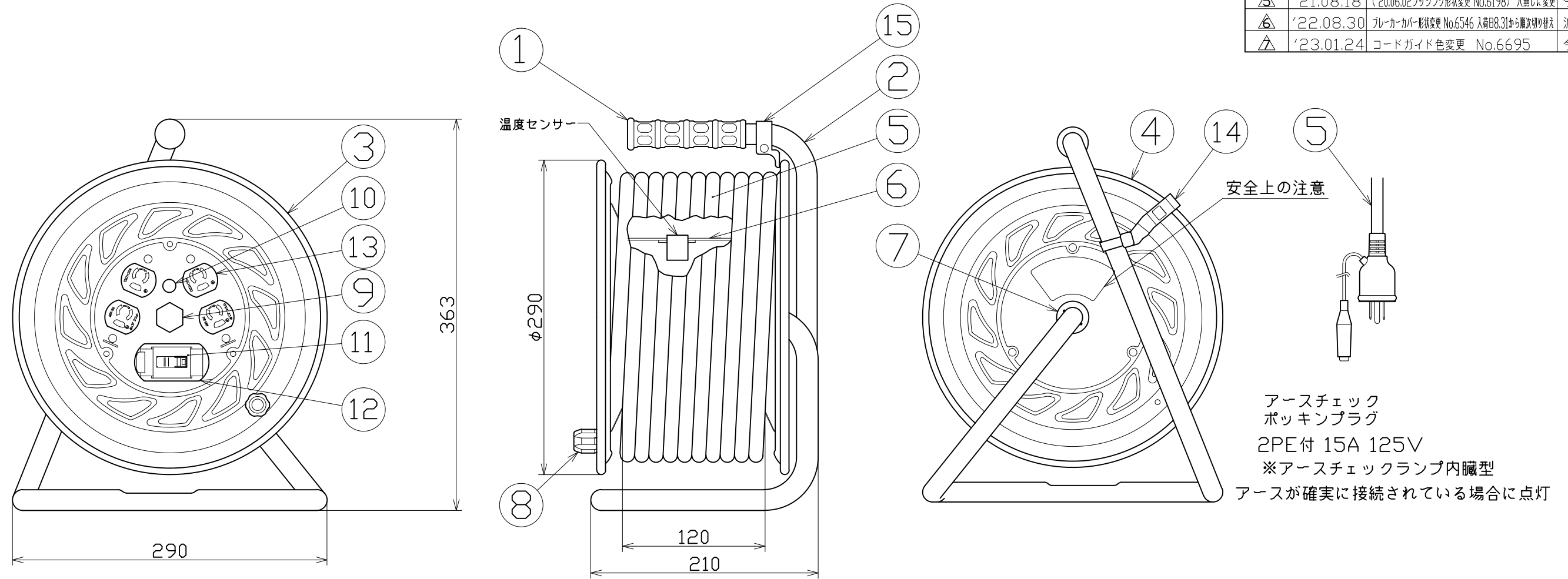


図面略歴			
記号	日付	変更・追記内容	担当
△	'12.09.26	温度センサー変更 No.4219	今村
△	'13.04.09	アースチェックランプ、LEDへ変更	今村
△	'17.12.08	過負荷漏電遮断器変更 No.5681	今村
△	'19.01.24	電線色変更 No.5957	今村
△	'21.08.18	(20.06.02ブッシング形状変更 No.6198) 穴無しに変更	今村
△	'22.08.30	ブレーカーカバー形状変更 No.6546 入荷時0.31から順次切り替え	渡辺
△	'23.01.24	コードガイド色変更 No.6695	今村



電工ドラム(屋内型)	
単相100V仕様	
定格電圧	100V
定格電流	5A
限度電流	15A

注) 定格電流は電線を巻取った状態の最大電流で、
限度電流は電線を全て引き出した状態の最大電流です。

15	コードガイド(黒)	PP	-	CG-01	1式	8865●	CG-01(コードガイド)=電線脱落防止
14	ドラムストッパー	PA	-	DS-01	1	50588	ドラムストッパー 黄色
13	抜け止めコンセント	ABS 銅合金	2PE,15A,125V		2	51446	2PE-RKN(金具付抜止コンセント赤)
12	ブレーカーカバー	ABS	レンズ透明、ベース黒	-	1	50676	ブレーカーカバー赤(S)=枠、カバーSET
11	漏電遮断器(過負荷・漏電兼用型)	PBT	単相100V,15A/15mA	三菱電機製NV-L21K DC付	1	51760●	NV-L21SLK 15/15
10	電源ランプ	ABS ネオン球	100Vネオン球	電源表示用	1	51810	ランプ付 センサー(半田加工込)
9	ブッシング	ZDC	ユニクロメートメッキ処理	CP-19	1	50040●	ブッシング M19mm
8	ハンドルツマミ(大)	SS400 ABS	軸φ8×M5クロメート	-	1式	8080	ハンドルツマミセット(大)
7	平ワッシャ	SPCC	φ31×19.5×2t		1	51686	平ワッシャφ19.5×31×2 三価クロメート
	温度センサー	バイメタル	手動復帰型		1		
6	巻胴	ABS	φ145×120	-	1	51546●	NF-120巻胴 手動型
5	電線	PVC	VCT2.0sqx3芯x30m	プラグ付き アースチェックランプ内蔵型	1	52298●	-
4	側板(A板)	SPC	φ290×0.7t	塗装色:オレンジ(F-00)	1	51016	NF-A ピンク
3	側板(B板)	SPC	φ290×0.7t	塗装色:オレンジ(F-04)	1	51017	NF-EB板 ピンク
2	フレーム	STKM	φ19.1×1.6t	F-120F(黒)	1	50735	NF-120フレーム
1	握り	EVA	F型用	-	1	50418	NF用グリップ
No	部品名	材質	仕様	型式その他	個数	コード	コード番号名称

コード番号末尾に●の記載がある物は過去に変更があった部品

コンセント抜止めタイプ

		コード		1553	
COMPONENTS 品名	アースチェックリール	APPD 承認	CHCK 検図	DESN 設計	DEF 製図
MODEL 型式	GNF-EK34N				
MATERIAL 材質		REMARKS 備考			
3AD ANGLE 第三角法	SCALE 尺度	FREE	作成日	2006.10.23	
日動工業株式会社		出図コード	GNF-EK34N		
		ZK-A3X			