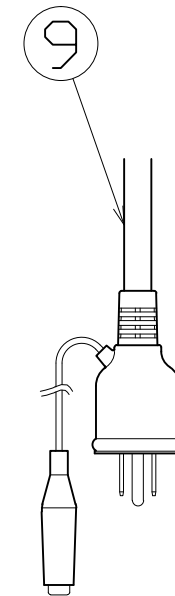
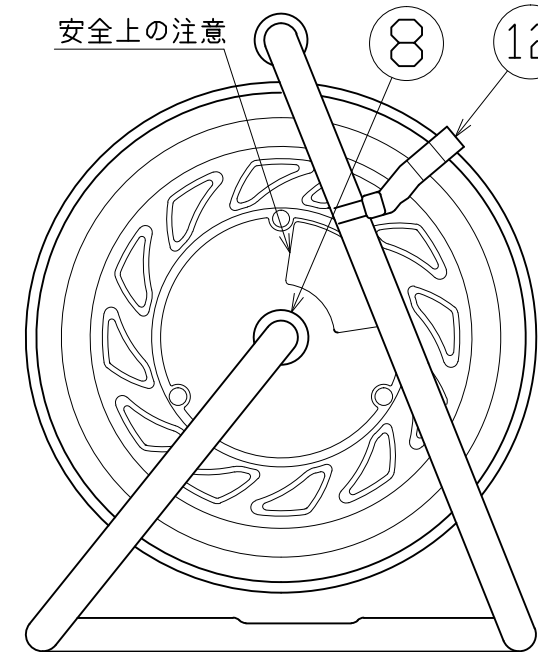
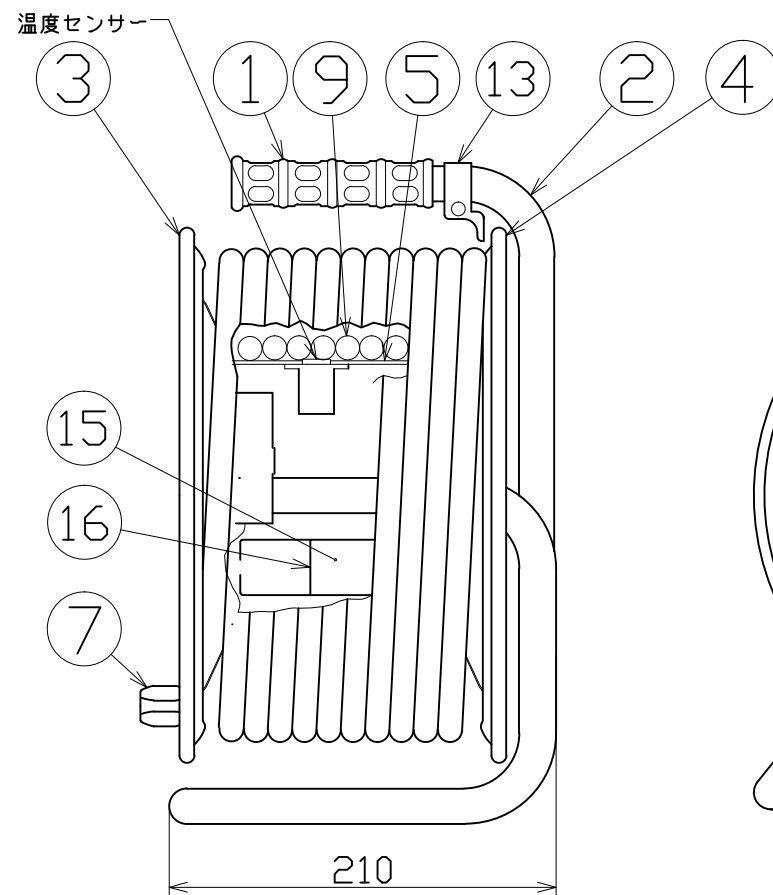
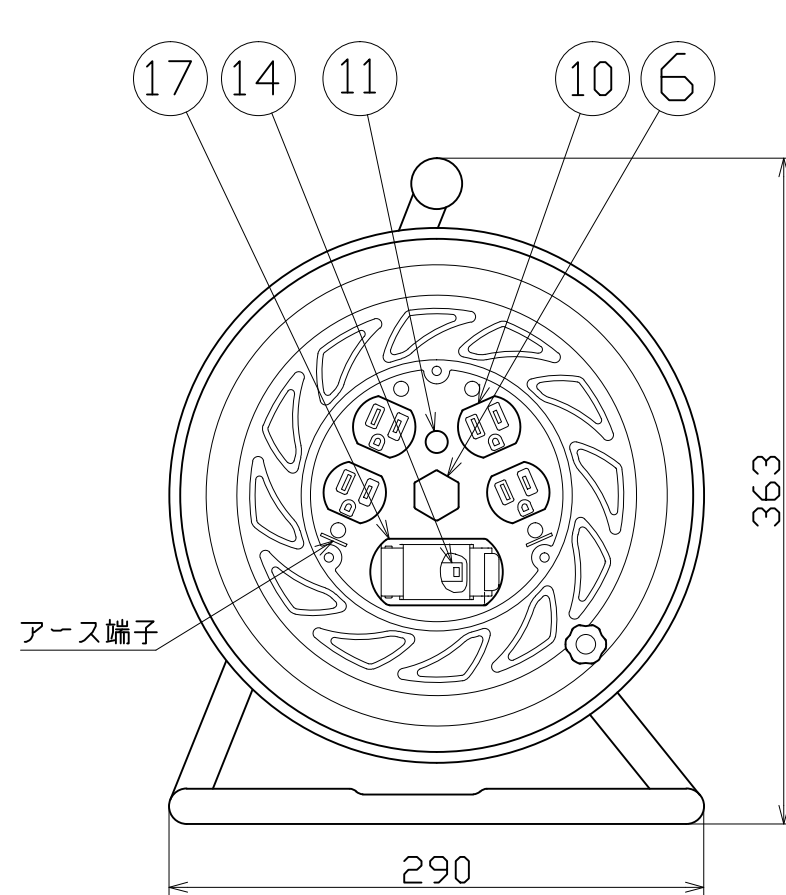


図 面 略 歴			
記号	日付	変更・追記内容	担当
△1	'12.09.27	温度センサー変更 No.4219	今村
△2	'13.04.09	アースチェックランプ、LEDへ変更	今村
△3	'19.01.24	電線色変更 No.5957	今村
△4	'21.08.18	(20.06.02フッティング形状変更 No.6198) 穴無しに変更	今村
△5	'22.08.30	ブレーカーカバー形状変更 No.6546 入荷時B.31から順次切り替え	渡辺
△6	'23.01.24	コードガイド色変更 No.6695	今村



アースチェック  
ポッキンプラグ  
2PE 15A 125V

※ アースチェックランプ内臓

動作環境

※ アースを確実に接地してからブレーカーをONしてください  
アースが確実な場合はアースチェックポッキンが光り、  
ブレーカースイッチをONすることができます。

注) アースチェックは光るがブレーカーがONできない場合は、  
ドラム側のアースに断線の可能性があります。

電工ドラム(屋内型)	
単相100V仕様	
定格電圧	100V
定格電流	5A
限度電流	15A

注) 定格電流は電線を巻取った状態の最大電流で、  
限度電流は電線を全て引き出した状態の最大電流です。

17	ブレーカーカバー	ABS	緑(S)	1式	50675●	ブレーカーカバー緑(S)=枠、カバーSET
16	基板取付枠	SPC		1	52262	アースロックリール基板取付板
15	アースロック基板			1	50696	アースチェックELB用基板
14	漏電遮断器	PF樹脂	100V,30A/15mA TBL付 DC無	1	51784	NV-L20K30/15TBL付
13	コードガイド(黒)	PP樹脂	CG-01	1	8865●	CG-01(コードガイド)=電線脱落防止
12	ドラムストッパー	PA樹脂	DS-01	1	50588	ドラムストッパー 黄色
11	電源ランプ	ABS樹脂	ネオン球(赤)	1	51810	ランプ付センサー(半田加工込)
10	E付きコンセント	耐熱ABS樹脂	2PE-GK(緑)	2	51404	2PE-GK(金具付コンセント緑)
9	Pプラグ付き電線	PVC	VCT2sqx3芯x30mランプ付	1	52298●	-
8	平座金	SPC	φ31x2t	1	51686	平ワッシャーφ19.5x31x2 三価クロメート
7	ハンドルツマミ(大)	ABS樹脂	軸φ8xM5(H-02)	1式	8080	ハンドルツマミセット(大)
6	プッシング	ZDC	CP-19	1	50040●	プッシング M19mm
	温度センサー	バイメタル	手動復帰型	1		
5	巻胴	ABS樹脂	φ145x120(F-120)	1	51546●	NF-120巻胴 手動型
4	A側板	SPCC	φ290(F-00)(ピンク)	1	51016	NF-A板 ピンク
3	B側板	SPCC	φ290(F-05)(ピンク)	1	51017	NF-EB板 ピンク
2	フレーム	STKM	F-120F	1	50735	NF-120フレーム
1	グリップ	EVA樹脂	G-04	1	50418	NF用 グリップ
No	部品名	材質	備考	個数	コード	コード番号名称

コード番号末尾に●の記載がある物は過去に変更があった部品

COMPONENTS		コード			
品名	アースロックリール	APPD承認	CHCK検図	DESN設計	DEF製図
MODEL型	GL-EB34				
MATERIAL材質		REMARKS備考			
3ADANGLE第三角法	SCALE尺度	FREE	作成日	2004.01.30	
NICHIDO IND.CO.LTD 日動工業株式会社		出図コード	GL-EB34		
		ZK-A3X			