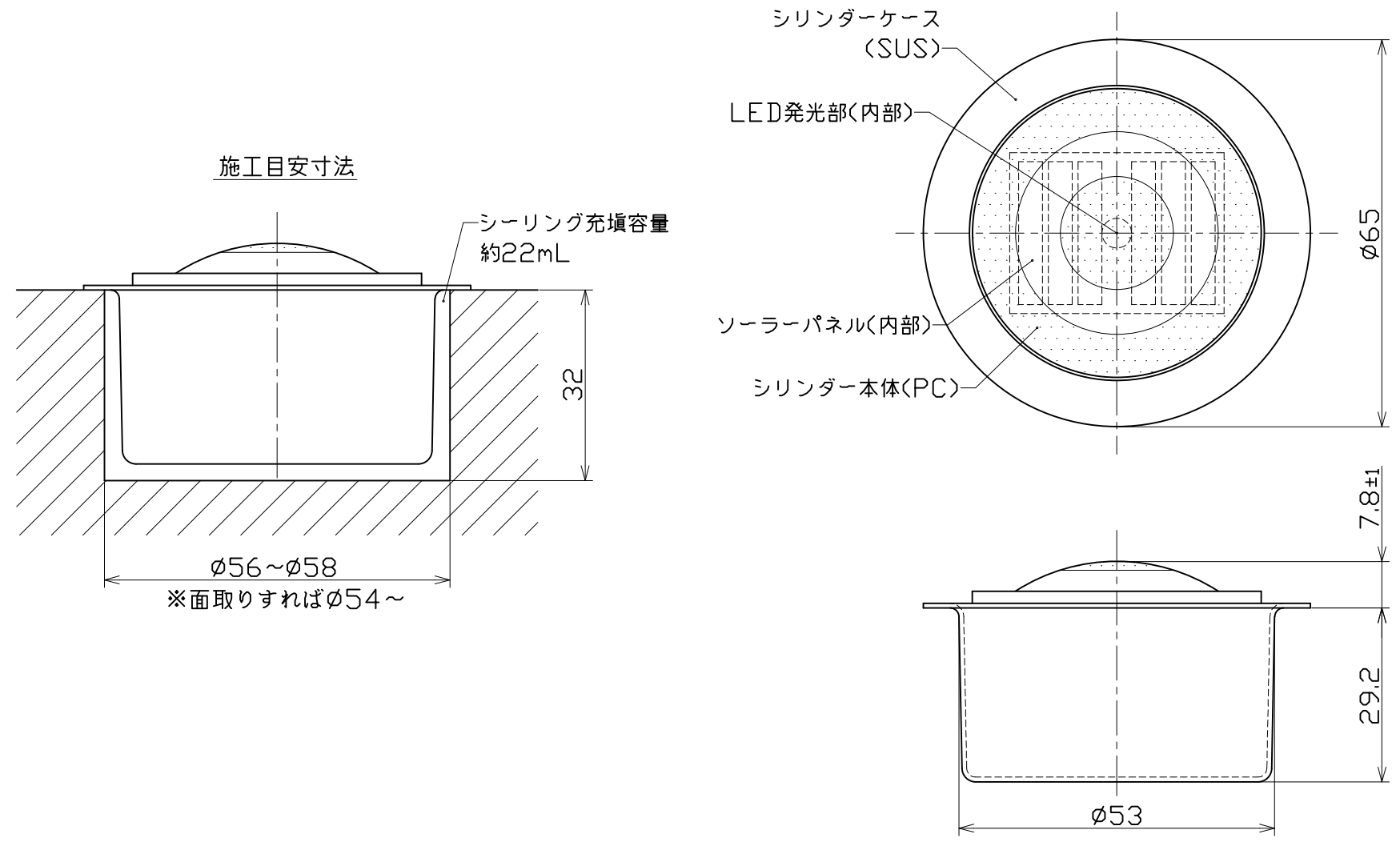




図 面 略 歴			
記号	日 付	変更・追記内容	担 当
△			
△			



主 仕 様

本体材質	ポリカーボネート
ケース材質	ステンレス
発光色	緑、青、白、赤、黄
太陽電池	シングルクリスタルソーラーパネル
蓄電部	特殊キャパシタ10F/2.3V×3個
充電特性	充放電10万回以上
光源	高輝度LED1個 φ3(3.2V/20mA)
点灯・消灯	日没時自動点灯・日照時自動消灯
点灯モード	常時点灯：□ 早点滅：N 遅点滅：S
点灯サイクル	早点滅：60/min 遅点滅：15/min
充電時間	晴れ5時間、曇り8時間(太陽光の当たる場所)
点灯時間	10時間以上(満充電時)
点滅時間	8時間以上(満充電時)
適応温度	-40℃~70℃
防水規格	IP68(防塵6級 防水8級)
圧縮荷重	330kgf
外形寸法	φ65×37
質量	118g(ケース含)

GF-NR-SUS	早点滅	赤	25160	ソーラーシリンダー50(早点滅) 赤 ステンレスケース付
GF-NG-SUS	早点滅	緑	25161	ソーラーシリンダー50(早点滅) 緑 ステンレスケース付
GF-NB-SUS	早点滅	青	25162	ソーラーシリンダー50(早点滅) 青 ステンレスケース付
GF-NY-SUS	早点滅	黄	25163	ソーラーシリンダー50(早点滅) 黄 ステンレスケース付
GF-NW-SUS	早点滅	白	25164	ソーラーシリンダー50(早点滅) 白 ステンレスケース付
GF-SR-SUS	遅点滅	赤	25165	ソーラーシリンダー50(遅点滅) 赤 ステンレスケース付
GF-SG-SUS	遅点滅	緑	25166	ソーラーシリンダー50(遅点滅) 緑 ステンレスケース付
GF-SB-SUS	遅点滅	青	25167	ソーラーシリンダー50(遅点滅) 青 ステンレスケース付
GF-SY-SUS	遅点滅	黄	25168	ソーラーシリンダー50(遅点滅) 黄 ステンレスケース付
GF-SW-SUS	遅点滅	白	25169	ソーラーシリンダー50(遅点滅) 白 ステンレスケース付
GF-OR-SUS	常時点灯	赤	25170	ソーラーシリンダー50(点灯) 赤 ステンレスケース付
GF-OG-SUS	常時点灯	緑	25171	ソーラーシリンダー50(点灯) 緑 ステンレスケース付
GF-OB-SUS	常時点灯	青	25172	ソーラーシリンダー50(点灯) 青 ステンレスケース付
GF-OY-SUS	常時点灯	黄	25173	ソーラーシリンダー50(点灯) 黄 ステンレスケース付
GF-OW-SUS	常時点灯	白	25174	ソーラーシリンダー50(点灯) 白 ステンレスケース付
型 式	点灯モード	発光色	コード	コード番号名称

型式
GF-□□-SUS
└─ 発光色
└─ 点灯モード

COMPONENTS	品名	ソーラーLEDシリンダー50	APPD	承認	CHCK	検 図	DESN	設 計	DEF	製 図
MODEL	別記									I
MATERIAL	材 質	ポリカーボネート	REMARKS	備考	SUSケース付					
3AD	ANGLE	SCALE	1/1	作成日	2014.09.24					
第三	角 法	尺 度		出図コード	ZK-A3X					GF-SUS
NICHIDO IND.CO.LTD		日動工業株式会社								