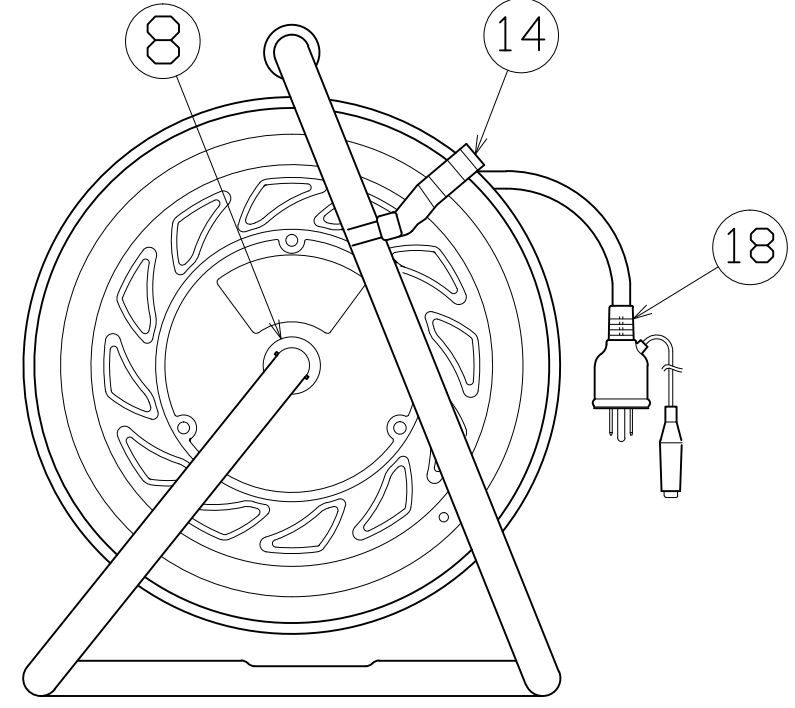
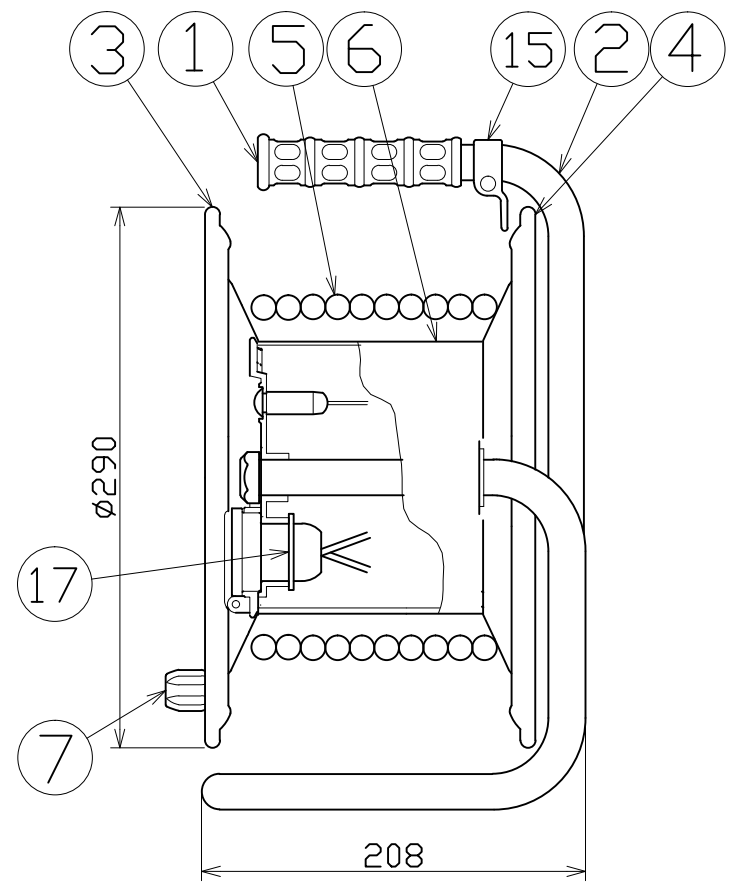
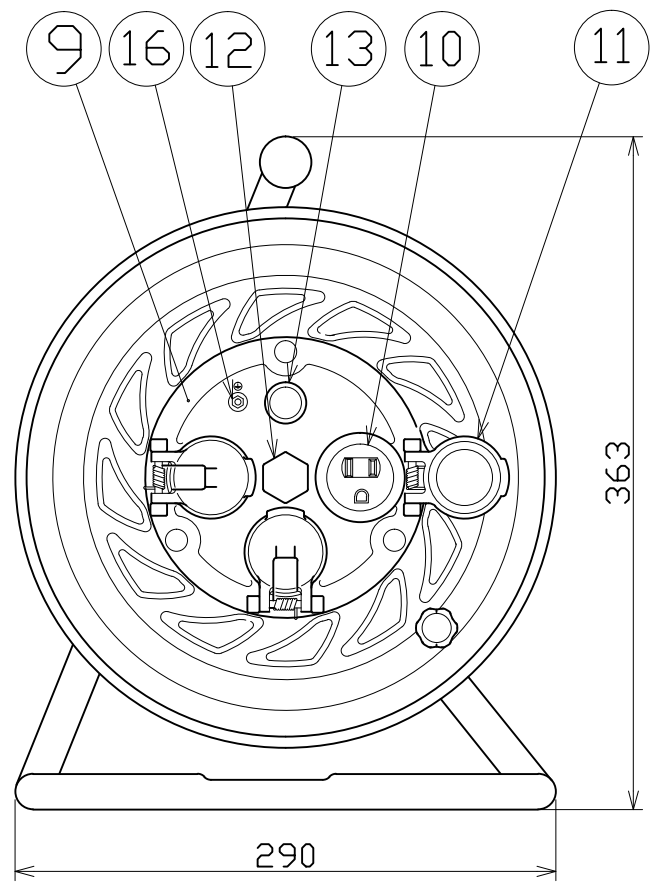


図面略歴			
記号	日付	変更・追記内容	担当
△	'09.06.11	オーバーキャップ形状変更 No.3317	牧田
△	'12.08.02	防水コンセントボデー変更No.4168	今村
△	'21.08.18	('20.06.02プッシング形状変更 No.6198) 穴無に変更	今村
△	'23.01.24	コードガイド色変更 No.6695	今村



18	ポッキンプラグ	-		PP-01	1	7565	PP-01ポッキンゴムプラグ	
17	コンセントキー	PC樹脂	成形品		3	53132	NPW/FW兼用 コンセントキー(青)	
16	アース	蝶ナット	シンチュウ	Niメッキ M4ナット	1	51623	蝶ナット M4 (ニッケル真チュウ)	
		ナット	シンチュウ	Niメッキ M4ナット	1	51625	ナット M4 (ニッケル真チュウ)	
		平ワッシャー	シンチュウ	Niメッキ	1	51626	M4平ワッシャー (ニッケル真チュウ)	
		ナベビス	シンチュウ	Niメッキ ナベM4x20	1	51690	鋼ビスM4x20 (ニッケル真チュウ)	
15	コードガイド(黒)	PP樹脂	CG-01	成形品	1	8865●	CG-01(コードガイド)=電線脱落防止	
14	ドラムストッパー	PA樹脂	DS-01	成形品	1	50588	ドラムストッパー 黄色	
13	防雨型電源ランプセット	防水パッキン	合成ゴム	LM-02	電源ランプ用	1	53855	パイロットランプ用防水パッキン(LM-02)
		電源ランプ	ABS樹脂	100Vネオン球	レンズ(赤)	1	51797	100Vシングルランプ(L)
12	プッシング	ZDC	CP-19		1	50040●	プッシング M19mm	
11	オーバーキャップセット	バネ	SUS			3	54050	防雨キャップばね(NW-09)
		ピン	SUS	φ4ピン		3	51684	平行ピン SUSφ4x40
		オーバーキャップ	ABS樹脂	φ48(透明)		3	53579	新NW防雨コンセントキャップ 透明
10	防雨コネクター	PVC樹脂	PSW-2PE-2	フタ無し	3	53581●	新FW用3Pコネクターボデー200L(SW-E2P)	
9	コンセントパネル	ABS樹脂	防雨型(成形色:黄色)	FW-E33-01共用	1	50971	FW-E33パネル 黄色	
8	平ワッシャ	SPCC	φ31xφ19.5x2t		1	51686	平ワッシャーφ19.5x31x2 三価クロメート	
7	ハンドルツマミ(大)	ABS樹脂	φ8軸付き	M5ナット	1式	8080	ハンドルツマミセット(大)	
6	巻胴	ABS樹脂	φ145x120	F-120	1	51545	NF-120巻胴(茶色)	
5	電線	2PNCT	3.5sqx3芯x20m	-	1	51206	2PNCT3.5x3x20M	
4	側板(A板)	SPCC	φ290塗装色:緑(防雨色)	F-00	1	50941	NF-A板 エメラルドグリーン	
3	側板(B板)	SPCC	φ290塗装色:緑(防雨色)	F-00-1	1	50962	FW-B板(NF) エメラルドグリーン	
2	フレーム	STKM	φ19.1x1.6t	F-120F	1	50735	NF-120 フレーム	
1	NFグリッパ	EVA樹脂	F型用	G-04	1	50418	NF用グリッパ	
No	部品名	材質	仕様	備考	個数	コード	コード番号名称	

電工ドラム(屋外型)	
単相100V仕様	
定格電圧	125V
定格電流	7A
限度電流	15A

注) 定格電流は電線を巻取った状態の最大電流で、  
限度電流は電線を全て引き出した状態の最大電流です。

COMPONENTS		コード	
品名	E付き防雨型ドラム	APPD承認	1110
MODEL型式	FW-E23FPN	CHCK検閲	
MATERIAL材質	別掲	DESN設計	
3ADANGLE第三角法	SCALE尺度	DEF製図	
	FREE	作成日	1999.2.25
NICHIDO IND.CO.LTD 日動工業株式会社		出図コード	FW-E23FPN
		ZK-A3X	

コード番号末尾に●の記載がある物は過去に変更があった部品