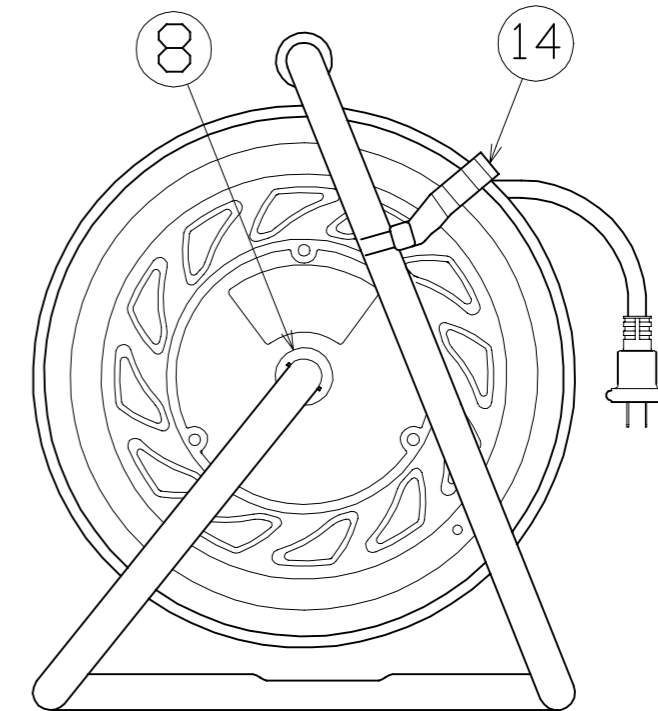
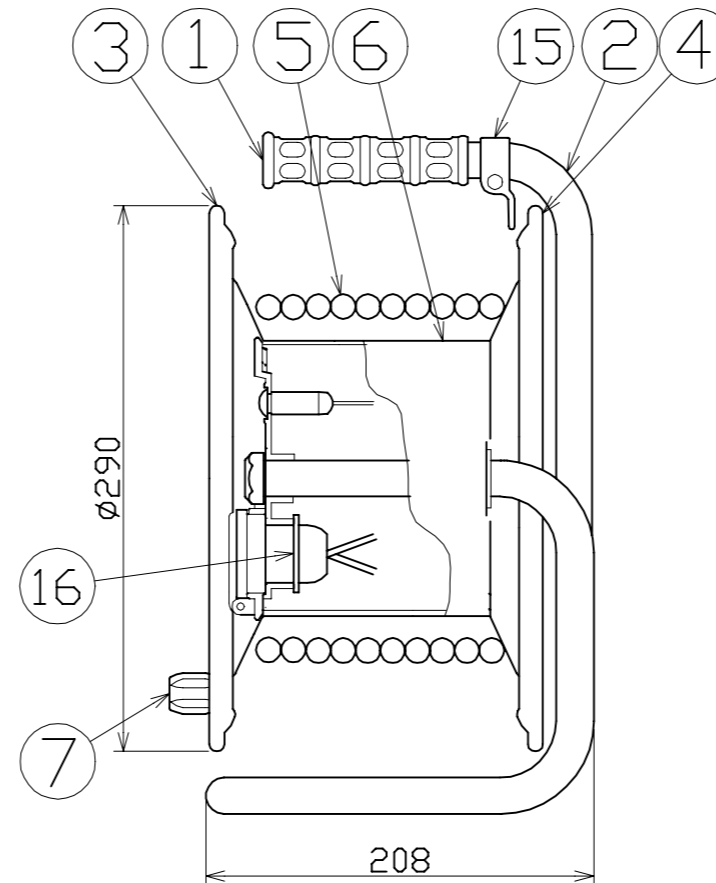
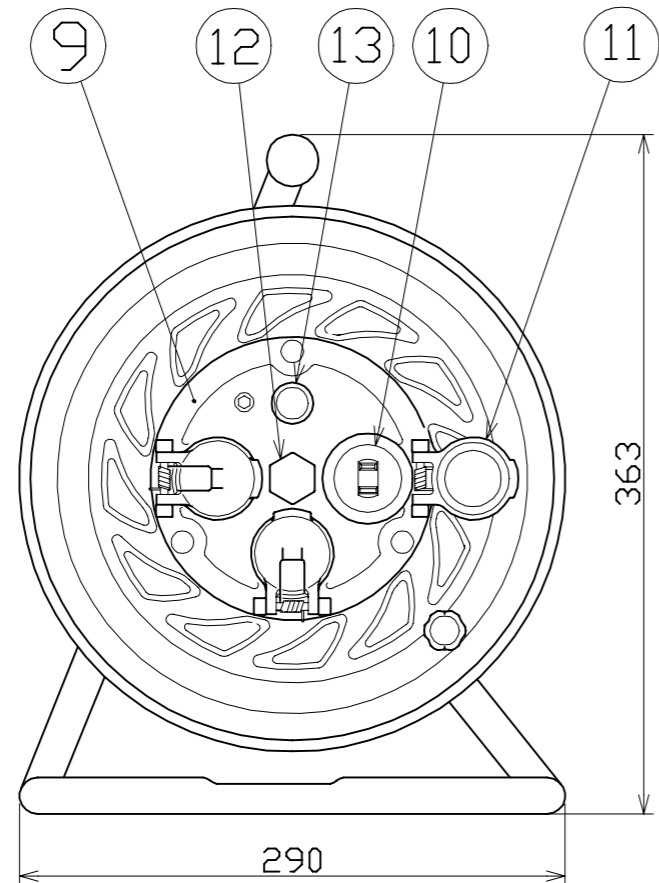


| 図 面 略 歴 | | | |
|---------|-----------|------------------------------------|-----|
| 記号 | 日 付 | 変更・追記内容 | 担 当 |
| △ | '09.06.11 | オーバーキャップ形状変更 No.3317 | 牧田 |
| △ | '12.08.02 | 防水コンセントボデー変更No.4168 | 今村 |
| △ | '21.08.18 | ('20.06.02ブッシング形状変更 No.6198) 穴無し変更 | 今村 |
| △ | '23.01.24 | コードガイド色変更 No.6695 | 今村 |



| | | | | | | | |
|----|-------------|-------|-------------------|-------------|----|--------|----------------------------------|
| 16 | コンセントキー | PC樹脂 | 成形品 | | 3 | 53132 | NPW/FW兼用 コンセントキー(青) |
| 15 | コードガイド(黒) | PP樹脂 | CG-01 | 成形品 | 1 | 8865● | CG-01(コードガイド)=電線脱落防止 |
| 14 | ドラムストッパー | PA樹脂 | DS-01 | 成形品 | 1 | 50588 | ドラムストッパー 黄色 |
| 13 | 防水パッキン | 合成ゴム | LM-02 | 電源ランプ用 | 1 | 53855 | パイロットランプ用防水パッキン(LM-02) |
| | 電源ランプ | ABS樹脂 | 100Vネオン球 | レンズ(赤) | 1 | 51797 | 100Vシングルランプ(L) |
| 13 | 防雨型電源ランプセット | - | - | - | 1式 | 8076 | 防雨型用 100Vシングルランプ(L)(NPW,FW,RBW用) |
| 12 | ブッシング | ZDC | CP-19 | | 1 | 50040● | ブッシング M19mm |
| 11 | バネ | SUS | | | 3 | 54050 | 防雨キャップばね(NW-09) |
| | ピン | SUS | φ4ピン | | 3 | 51684 | 平行ピン SUSφ4x40 |
| | オーバーキャップ | ABS樹脂 | φ48(透明) | | 3 | 53579 | 新NW防雨コンセントキャップ 透明 |
| 11 | オーバーキャップセット | - | - | | 3式 | 8071● | NW,FW用 コンセントキャップ(ピン,バネSET) |
| 10 | コネクタ | PVC樹脂 | PSW-2P-2 | フタ無し | 3 | 53580● | 新FW用2Pコネクタボデー200L(SW-2P) |
| 9 | コンセントパネル | ABS樹脂 | 防雨型(成形色:黄色) | FW-E33-01共用 | 1 | 50971 | FW-E33パネル 黄色 |
| 8 | 平ワッシャー | SPCC | φ31xφ19.5x2t | | 1 | 51686 | 平ワッシャーφ19.5x31x2 三価クロメート |
| 7 | ハンドルツマミ(大) | ABS樹脂 | φ8軸付き | M5ナット | 1式 | 8080 | ハンドルツマミセット(大) |
| 6 | 巻胴 | ABS樹脂 | φ145x120 | F-120 | 1 | 51545 | NF-120巻胴(茶色) |
| 5 | 電線(2Pプラグ付き) | VCT | 2sqx2芯x30m | 防雨プラグ付 | 1 | 51329 | VCT2x2x30M 防水プラグ付=FW |
| 4 | 側板(A板) | SPCC | φ290塗装色:エメラルドグリーン | F-00 | 1 | 50941 | NF-A板 エメラルドグリーン |
| 3 | 側板(B板) | SPCC | φ290塗装色:エメラルドグリーン | F-00-1 | 1 | 50962 | FW-B板(NF) エメラルドグリーン |
| 2 | フレーム | STKM | φ19.1x1.6t | F-120F | 1 | 50735 | NF-120 フレーム |
| 1 | NFグリッパ | EVA樹脂 | F型用 | G-04 | 1 | 50418 | NF用グリッパ |
| No | 部品名 | 材質 | 仕様 | 備考 | 個数 | コード | コード番号名称 |

| 電工ドラム(屋外型) | |
|------------|------|
| 単相100V仕様 | |
| 定格電圧 | 125V |
| 定格電流 | 5A |
| 限度電流 | 15A |

注) 定格電流は電線を巻取った状態の最大電流で、
限度電流は電線を全て引き出した状態の最大電流です。

| COMPONENTS | | | | コード | |
|------------|---------|------|--------|----------|------|
| 品名 | 承認 | 検図 | DESIGN | DEF | 1085 |
| 防雨・防塵型ドラム | APPD | CHCK | DESIGN | DEF | |
| FW-303 | | | | | |
| 別掲 | REMARKS | | | | |
| 3AD ANGLE | SCALE | FREE | 作成日 | 2000.9.5 | |
| 第三角法 | 尺 度 | | 出図コード | FW-303 | |
| 日動工業株式会社 | | | ZK-A3X | | |

コード番号末尾に●の記載がある物は過去に変更があった部品