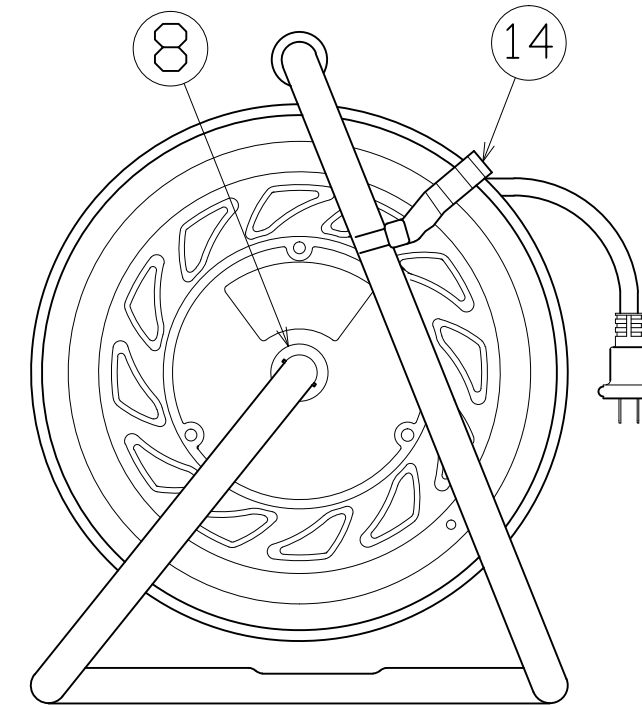
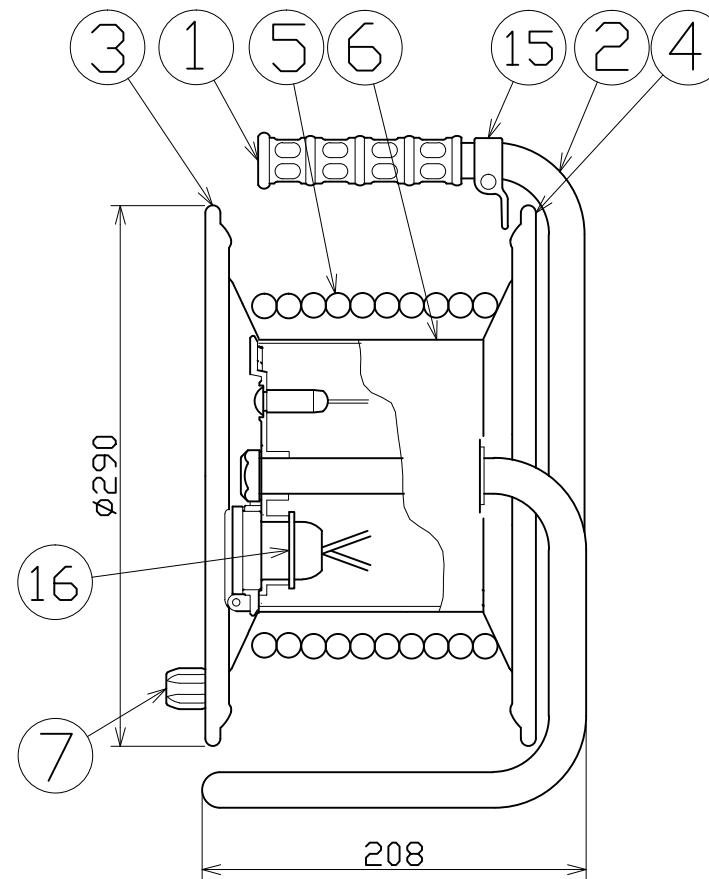
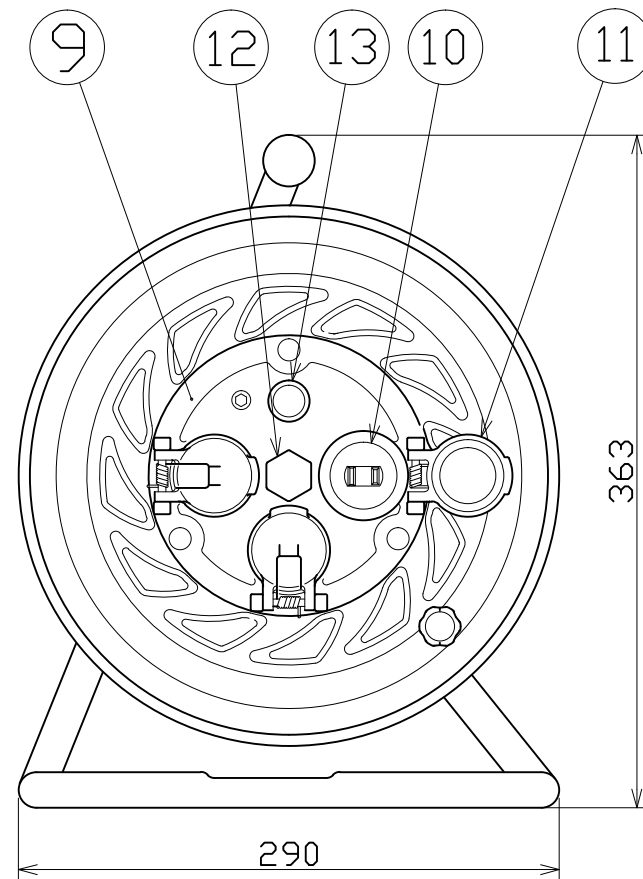


図 面 略 歴			
記号	日 付	変更・追記内容	担 当
△	'09.06.11	オーバーキャップ形状変更 No.3317	牧田
△	'12.08.02	防水コンセントボデー変更No.4168	今村
△	'21.08.18	('20.06.02プッシング形状変更 No.6198) 穴無しに変更	今村
△	'23.01.24	コードガイド色変更 No.6695	今村



16	コンセントキー	PC樹脂	成形品		3	53132	NPW/FW兼用 コンセントキー(青)
15	コードガイド(黒)	PP樹脂	CG-01	成形品	1	8865●	CG-01(コードガイド)=電線脱落防止
14	ドラムストッパー	PA樹脂	DS-01	成形品	1	50588	ドラムストッパー 黄色
13	防水パッキン	合成ゴム	LM-02	電源ランプ用	1	53855	パイロットランプ用防水パッキン(LM-02)
	電源ランプ	ABS樹脂	100Vネオン球	レンズ(赤)	1	51797	100Vシングルランプ(L)
13	防雨型電源ランプセット	-	-		1式	8076	防雨型用 100Vシングルランプ(L)(NPW,FW,RBW用)
12	プッシング	ZDC	CP-19		1	50040●	プッシング M19mm
11	バネ	SUS			3	54050	防雨キャップばね(NW-09)
	ピン	SUS	φ4ピン		3	51684	平行ピン SUSφ4x40
	オーバーキャップ	ABS樹脂	φ48(透明)		3	53579	新NW防雨コンセントキャップ 透明
11	オーバーキャップセット	-	-		3式	8071●	NW,FW用コンセントキャップ(ピン,バネSET)
10	キャップ付きコネクタ	PVC樹脂	PSW-2P-2	フタ無し	3	53580●	新FW用2P防水コネクタボデー200L(SW-2P)
9	コンセントパネル	ABS樹脂	防雨型(成形色:黄色)	FW-E33-01共用	1	50971	FW-E33パネル 黄色
8	平ワッシャ	SPCC	φ31xφ19.5x2t		1	51686	平ワッシャφ19.5x31x2 三価クロメート
7	ハンドルツマミ(大)	ABS樹脂	φ8軸付き	M5ナット	1式	8080	ハンドルツマミセット(大)
6	巻胴	ABS樹脂	φ145x120	F-120	1	51545	NF-120巻胴
5	電線(2Pプラグ付き)	VCT	2sqx2芯x20m	防雨プラグ付	1	51328	VCT2x2x20M 防水プラグ付=FW
4	側板(A板)	SPCC	φ290塗装色:緑(防雨色)	F-00	1	50941	NF-A板 エメラルドグリーン
3	側板(B板)	SPCC	φ290塗装色:緑(防雨色)	F-00-1	1	50962	NF-B板(NF) エメラルドグリーン
2	フレーム	STKM	φ19.1x1.6t	F-120F	1	50735	NF-120 フレーム
1	NFグリッパ	EVA樹脂	F型用	G-04	1	50418	NF用グリッパ
No	部品名	材質	仕様	備考	個数	コード	コード番号名称

防雨型電工ドラム(屋外型)	
単相100V仕様	
定格電圧	125V
定格電流	5A
限度電流	15A

注) 定格電流は電線を巻取った状態の最大電流で、
限度電流は電線を全て引き出した状態の最大電流です。

COMPONENTS				コード	
品名	防雨・防塵型ドラム	APPD承認	CHCK検図	DESIGN設計	DEF製図
MODEL型式	FW-203				
MATERIAL材質	別掲	REMARKS備考			
3D ANGLE	SCALE	作成日	2000.9.5		
第三角法	尺 度	FREE			
NICHIDO IND.CO.LTD		出図コード	FW-203		
日動工業株式会社		ZK-A3X			

コード番号末尾に●の記載がある物は過去に変更があった部品