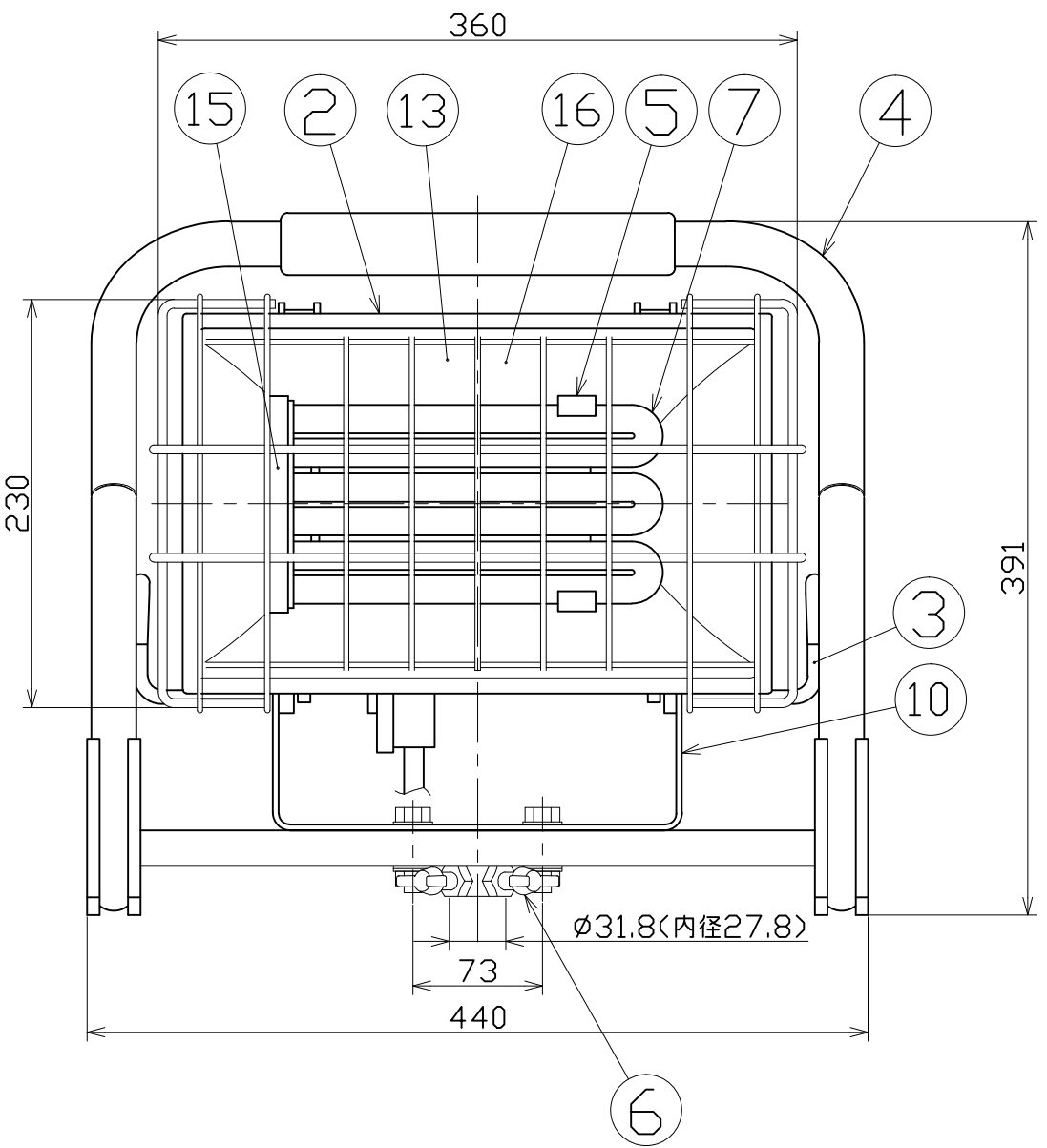
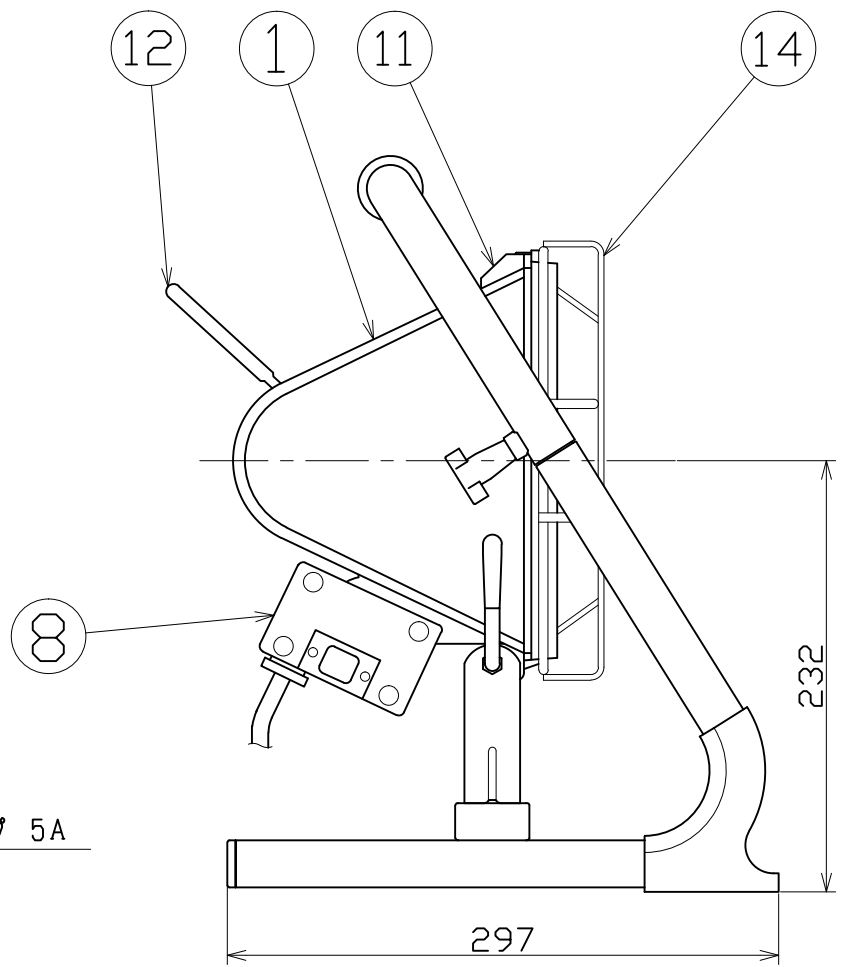
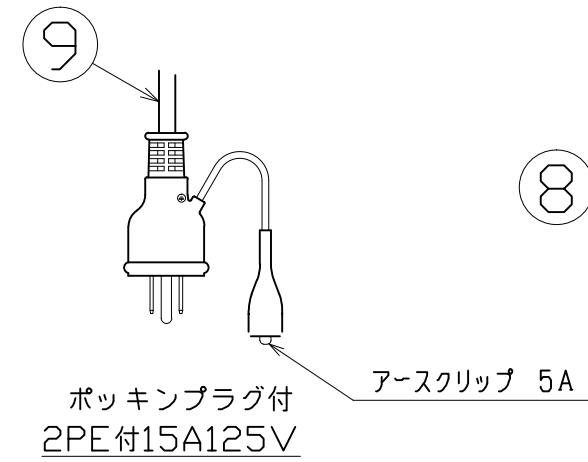




図 面 略 歴			
記号	日付	変更・追記内容	担当
▲	10.02.24	スタンド底部ナット追加	今村
△			

主 仕 様 (防雨型)

型 式	FLS-65MS
入力 電圧	AC 100V(50/60Hz)
定格 電流	0.82A
消費 電力	55W
使用ランプ	蛍光ランプ 100V/65W
定格 光束	4000Lm
電源コード	VCTF0.75sqx3cx5m
本体 質量	約5.4kg



No	部品名	材質	備考	個数	コード	部品名
16	反射板	アルミ板	FLS-65D用	1	54285	FLS-65D用 反射板
15	ソケット	碍子	口金ピンタイプ GX10g (安定器付)	1式	54284	FLS-65D用 ソケット(安定器付)
14	ガードネット	SS	メッキ処理	1	52578	No.22 HST-1000用ガード
13	板ガラス	強化ガラス	HST-1000用	1	52580	No.24 HST-1000用ガラス
12	取手	-	HST-1000用	1	52577	No.21 HST-1000用取手
11	フロント枠固定金具	SUS	HST-1000用	2	52581	No.25 HST-1000用フロント枠固定金具
10	本体スタンド枠	SS	HST-1000用	1	54079	新型HST-1000用 本体取付枠(MS-ST用)
9	プラグ付電線	VCTF	0.75sqx3芯x5m	1式	52630	VCTF0.75x3x5M ポッキン
8	防雨型スイッチBOX	樹脂		1式	52576	No.20HS-500用スイッチ及びBOX-式
7	フラット蛍光灯		F65W-SF	1	8999	F65W-SF フラット蛍光球65W
6	蝶ボルト	SS/樹脂	M10x30	2	54116	蝶ボルト M10x30 黒
5	バルブ受け金具	SUS		1	54286	FLS-65D用 バルブ受け金具
4	マルチ床スタンド	SS	MS-ST	1式	8834	MS-ST マルチ床スタンド
3	L角度調整ボルトセット	SS	M6	2式	52585	No.30 HST-1000用L角度調整ボルトセット
2	フロント枠	ADC	塗装色:シルバー	1	52579	No.23 HST-1000用フロント枠
1	FLS65D本体ケース	ADC	塗装色:シルバー	1	52582	No.26 HST-1000用本体ケース

COMPONENTS 品名		マルチ床スタンドシリーズ 65W 蛍光灯		APPD 承認	CHCK 検図	DESN 設計	DEF 製図	コード	12405
MODEL 型式		FLS-65MS							
MATERIAL 材質		REMARKS 備考							
3AD ANGLE 第三角法		SCALE 尺 度		1/4		作成日		2009.09.29	
NICHIDO IND.CO.LTD 日動工業株式会社		出図コード		ZK-A3X		FLS-65MS			