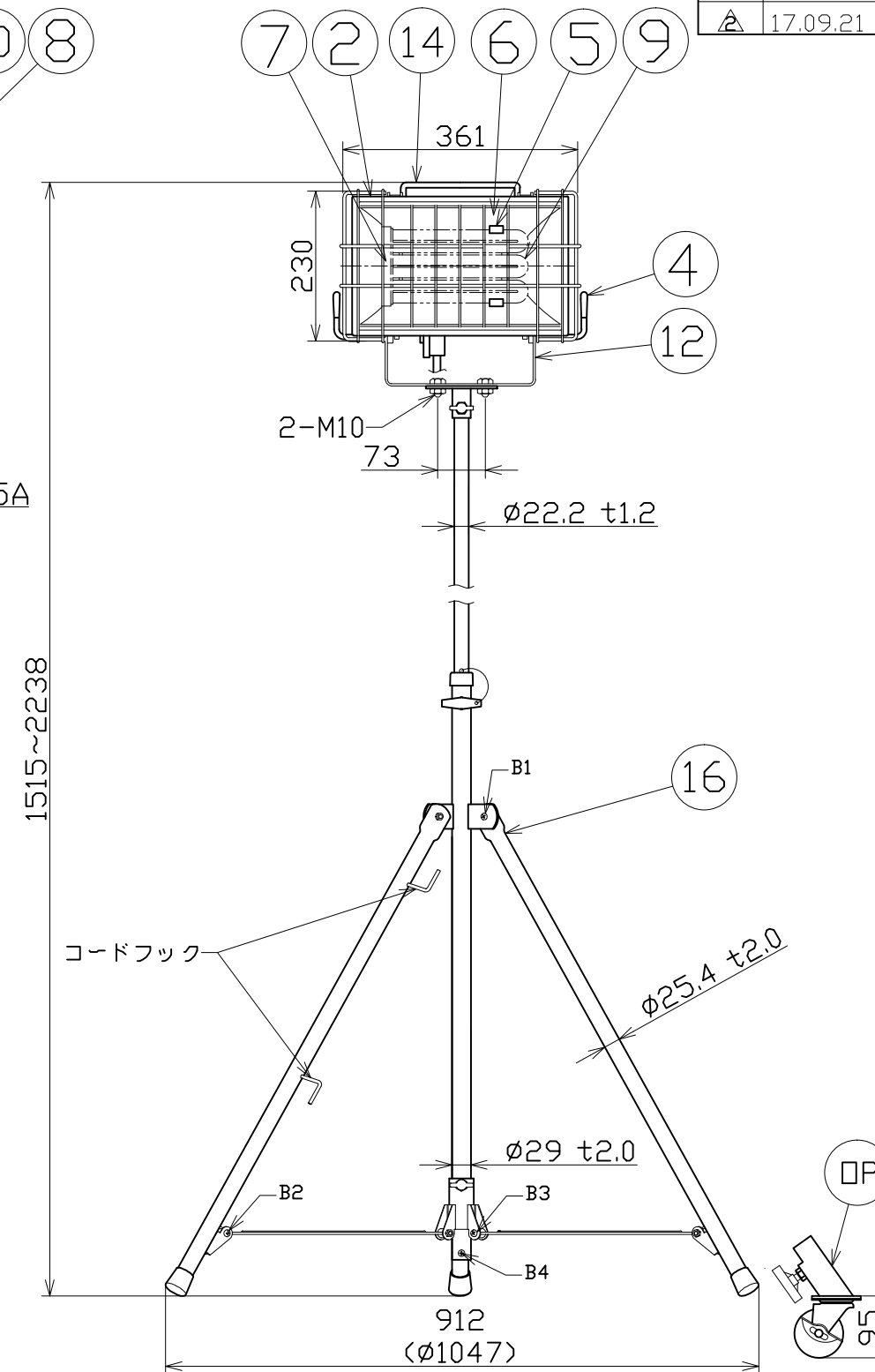
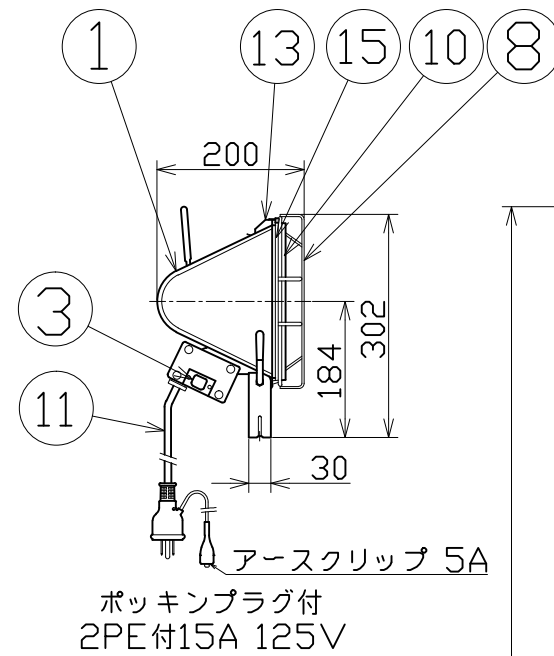


図 面 略 歴			
記号	日付	変更・追記内容	担当
△	09.12.07	支持台寸法変更	今村
△	17.09.21	T型金具パイプ長さ変更45mmへ No.5638	今村



主 仕 様 (防雨型)

型 式	FLS-65L
入力電圧	AC 100V(50/60Hz)
定格電流	0.82A
消費電力	55W
使用ランプ	蛍光灯 100V/65W
定格光束	4000Lm
電源コード	VCTF0.75sqx3cx5m
本体質量	約10kg

QP	キャスター	-	CA-75	1式	8820	CA-75三脚スタンド用キャスター3個組
16	スタンダード三脚		S-01	1式	8810●	S-01小三脚スタンド
15	パッキン	耐熱樹脂		1	-	
14	取っ手	SS		1式	52577	No.21HST-1000用取手
13	カバー止金具	SS		2	52581	No.25HST-1000用フロント枠固定金具
12	支持台	SS	塗装色:シルバー	1	54079	新型HST-1000用 本体取付枠(MS-ST用)
11	プラグ付電線	VCTF	0.75sqx3cx5m	1式	52630	VCTF0.75x3x5Mポッキン
10	板ガラス	強化ガラス		1	52580	No.24HST-1000用ガラス
9	蛍光灯		F65W-SF	1	8999	F65W-SF フラット蛍光球65W
8	ガードネット	SS	メッキ処理	1	52578	No.22HST-1000用ガード
7	碍子ソケット	碍子	口金ピンタイプGX10q	1式	54284	FLS-65D用 ガイシソケット(安定器付)
6	反射板	アルミ板		1	-	
5	ランプ受け	SUS		1	-	
4	本体角度調整ネジ	SS		2	52585	No.30HST-1000用L角度調整ボルトセット
3	防雨型スイッチ	樹脂		1式	52576	No.20HS-500用スイッチ及びBDX-1式
2	前面カバー	ADC	塗装色:シルバー	1	52579	No.23HST-1000用フロント枠
1	本体FLS65D	ADC	塗装色:シルバー	1	52582	No.26HST-1000用本体ケース
No	部 品 名	材質	備 考	個数	コード	コード番号名称

COMPONENTS		フロスター65(蛍光灯ライト)		コード		9028	
品名	1灯式三脚スタンド仕様	APPD	承認	CHCK	検図	DESN	設計
MODEL	FLS-65L						
MATERIAL		REMARKS	備考				
3DANGLE	SCALE	FREE	作成日	2002.04.23			
第三角法	尺 度		出図コード	FLS-65L			
日動工業株式会社		ZK-A3X					

コード番号末尾に●の記載がある物は過去に変更があった部品