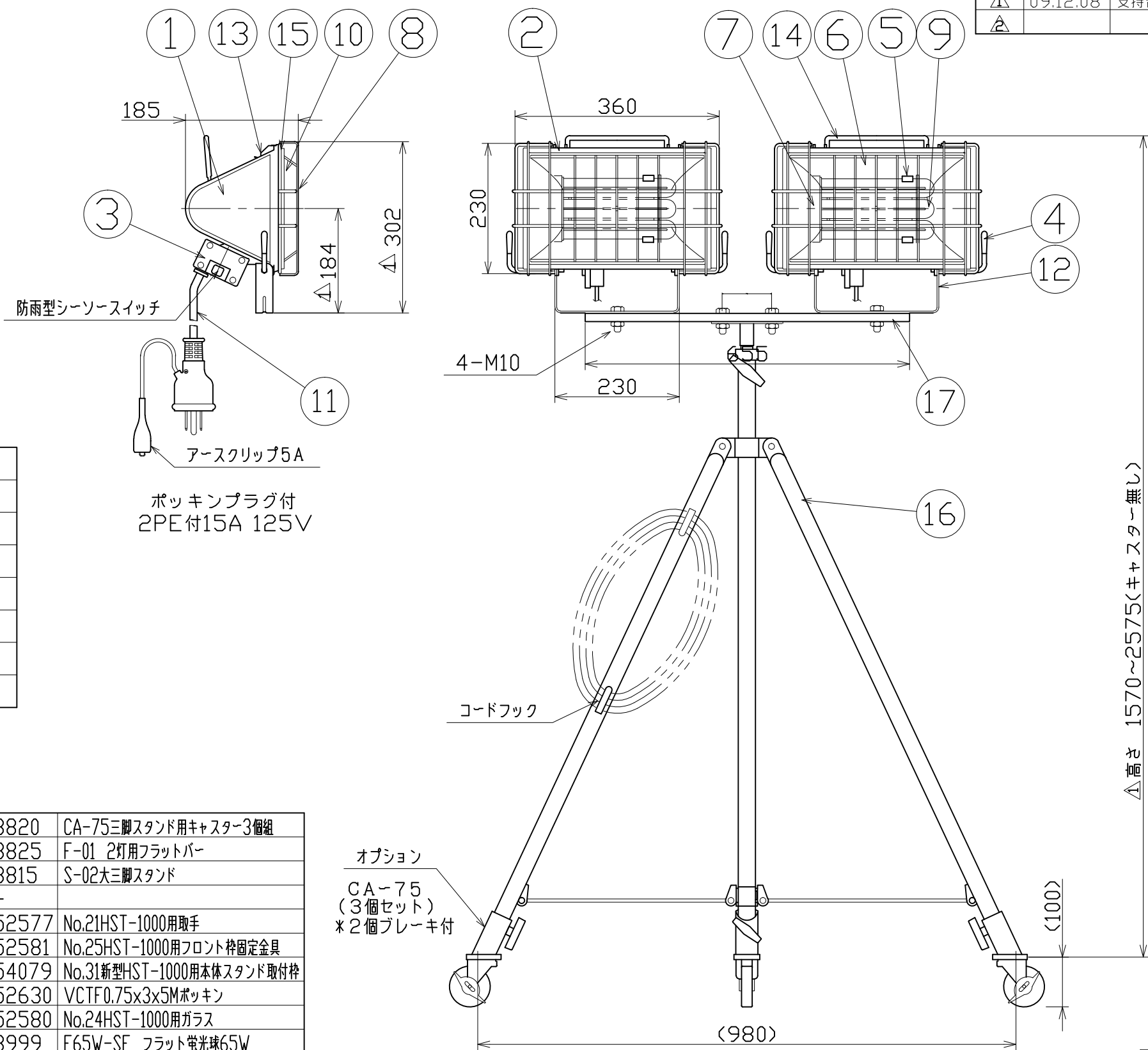


図 面 略 歴			
記号	日付	変更・追記内容	担当
△	09.12.08	支持台寸法変更	今村
△			



主 仕 様 (防雨型)

型 式	FLS-65LW
入力電圧	AC 100V(50/60Hz)
定格電流	0.82A×2
消費電力	55W×2
使用ランプ	蛍光灯 100V/65W
定格光束	4000Lm×2
電源コード	VCTF0.75sqx3cx5m
本体質量	約18kg

OP	キャスター	-	CA-75	1式	8820	CA-75三脚スタンド用キャスター3個組
17	2灯用フラットバー	SS	F-01	1	8825	F-01 2灯用フラットバー
16	スーパー三脚	SS	S-02	1式	8815	S-02大三脚スタンド
15	パッキン	耐熱樹脂		2	-	
14	取っ手	SS		2式	52577	No.21HST-1000用取手
13	カバー止金具	SS		4	52581	No.25HST-1000用フロント枠固定金具
12	支持台	SS	塗装色:シルバー	2	54079	No.31新型HST-1000用本体スタンド取付枠
11	プラグ付電線	VCTF	0.75sqx3cx5m	2式	52630	VCTF0.75x3x5Mポッキン
10	板ガラス	強化ガラス		2	52580	No.24HST-1000用ガラス
9	蛍光灯		F65W-SF	2	8999	F65W-SF フラット蛍光球65W
8	ガードネット	SS	メッキ処理	2	52578	No.22HST-1000用ガード
7	碍子ソケット	碍子	口金ピンタイプGX10q	2式	54284	FLS-65D用 ガイソケット(安定器付)
6	反射板	アルミ板		2	-	
5	ランプ受け	SUS		2	-	
4	本体角度調整ネジ	SS		4	52585	No.30HST-1000用L角度調整ボルトセット
3	防雨型スイッチ	樹脂		2式	52576	No.20HS-500用スイッチ及びBOX一式
2	前面カバー	ADC	塗装色:シルバー	2	52579	No.23HST-1000用フロント枠
1	本体FLS65D	ADC	塗装色:シルバー	2	52582	No.26HST-1000用本体ケース
No	部品名	材質	備 考	個数	コード	コード番号名称

COMPONENTS		品 名		コード		9029
品 名		フロスター65(蛍光灯ライト) 2灯式三脚スタンド仕様		APPD	CHCK	DESIGN
MODEL		型 式		承認	検図	設計
MATERIAL		材 質		SCALE		製図
材 質		備 考		尺 度		
3DANGLE		SCALE		FREE		作成日
第 三 角 法		尺 度		2002.4.23		
NICHIDO IND.CO.LTD		出図コード		FLS-65LW		
日動工業株式会社		ZK-A3X				