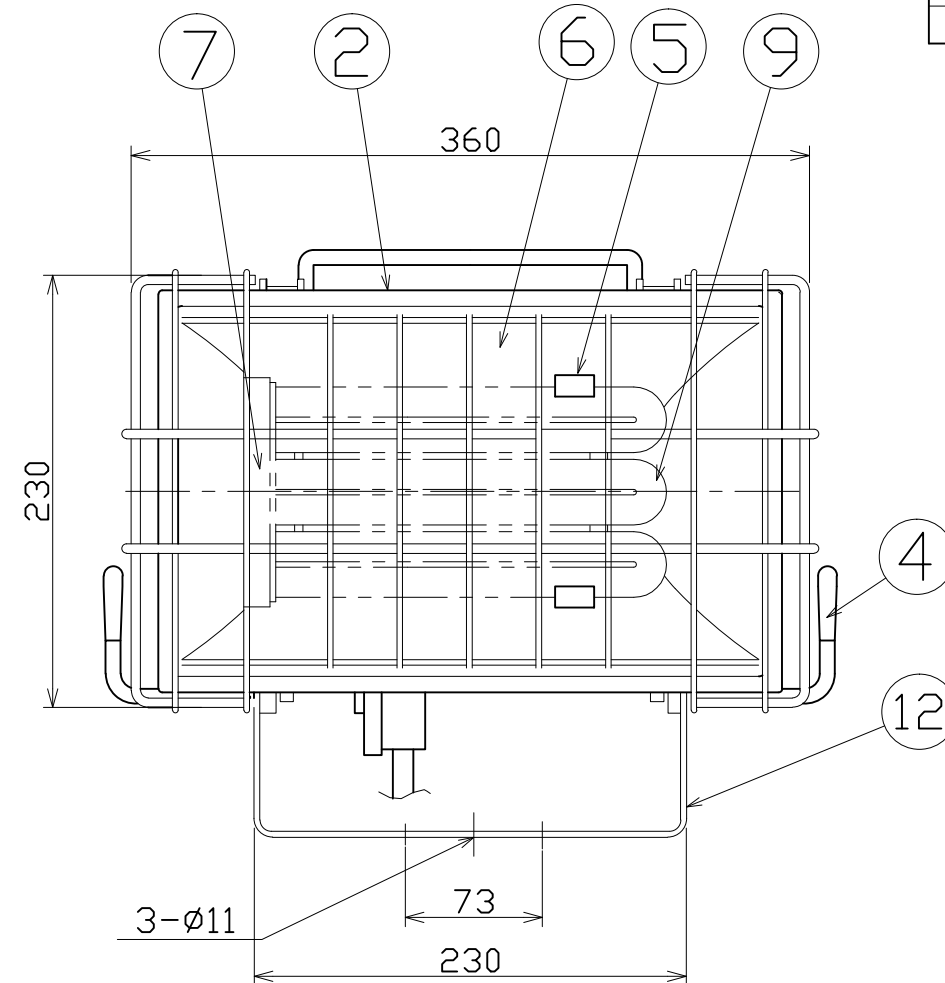
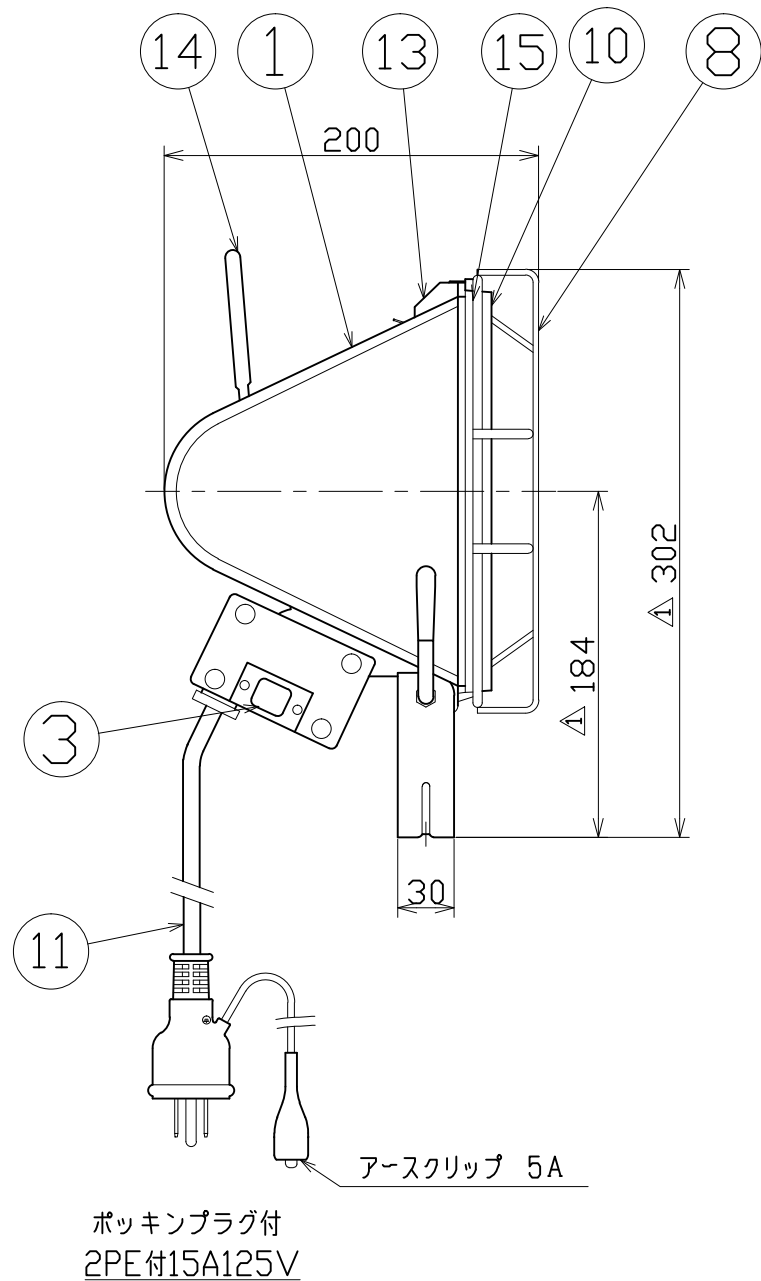


図 面 略 歴			
記号	日付	変更・追記内容	担当
△	09.12.07	支持台寸法変更	今村
△			



主 仕 様 (防雨型)

型 式	FLS-65D
入力 電圧	AC 100V(50/60Hz)
定格 電流	0.82A
消費 電力	55W
使用ランプ	蛍光灯 100V/65W
定格 光束	4000Lm
電源コード	VCTF0.75sqx3cx5m
本体 質量	約4.0kg

15	パッキン	耐熱樹脂		1	-	
14	取っ手	SS		1	52577	No.21HST-1000用取手
13	カバー止金具	SS		2	52581	No.25HST-1000用フロント枠固定金具
12	支持台	SS	塗装色:シルバー	1	54079	新型HST-1000用 本体取付枠(MS-ST用)
11	プラグ付電線	VCTF	0.75sqx3cx5m	1	52630	VCTF0.75x3x5Mポッキン
10	板ガラス	強化ガラス		1	52580	No.24HST-1000用ガラス
9	蛍光灯		F65W-SF	1	8999	F65W-SF フラット蛍光球65W
8	ガードネット	SS	メッキ処理	1	52578	No.22HST-1000用ガード
7	碍子ソケット	碍子	口金ピンタイプGX10q (安定器付)	1式	54284	FLS-65D用 ガイソケット(安定器付)
6	反射板	アルミ板		1	54285	FLS-65D用 反射板
5	ランプ受け	SUS		1	54286	FLS-65D用 バルブ受け金具
4	本体角度調整ネジ	SS		2	52585	No.30HST-1000用L角度調整ボルトセット
3	防雨型スイッチ	樹脂		1式	52576	No.20HS-500用スイッチ及びBOX-式
2	前面カバー	ADC	塗装色:シルバー	1	52579	No.23HST-1000用フロント枠
1	FLS65D本体	ADC	塗装色:シルバー	1	52582	No.26HST-1000用本体ケース
No	部品名	材質	備 考	個数	コード	コード番号名称

COMPONENTS 品名		蛍光灯ライト フロースター65		コード	9026
MODEL 型式	FLS-65D		APPD 承認	CHCK 検図	DESN 設計
MATERIAL 材質	REMARKS 備考				DEF 製図
3AD ANGLE 第三角法	SCALE 尺 度	1/4	作成日	2002.04.23	
NICHIDO IND.CO.LTD 日動工業株式会社		出図コード	FLS-65D		
		7K-A3X			