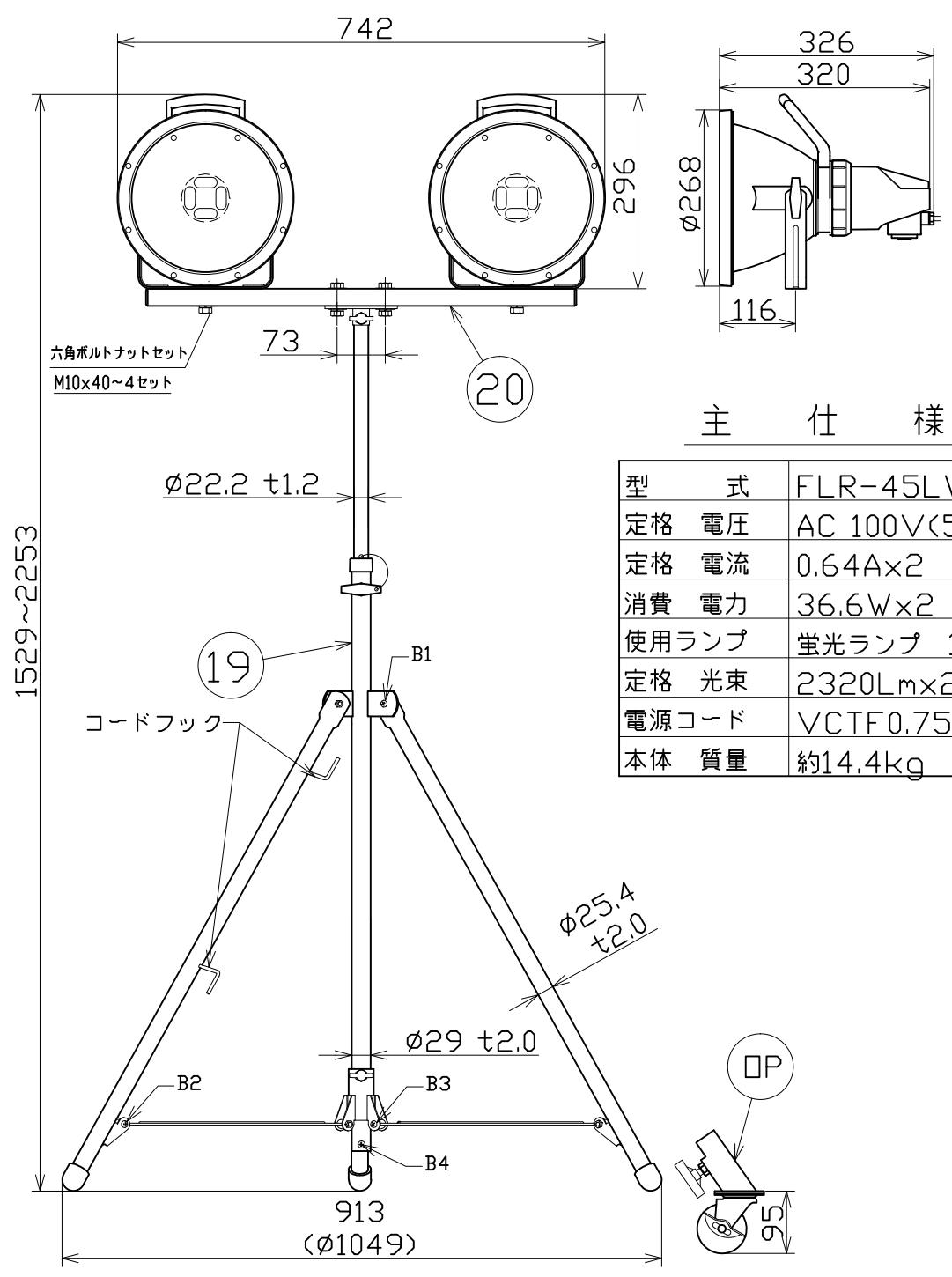
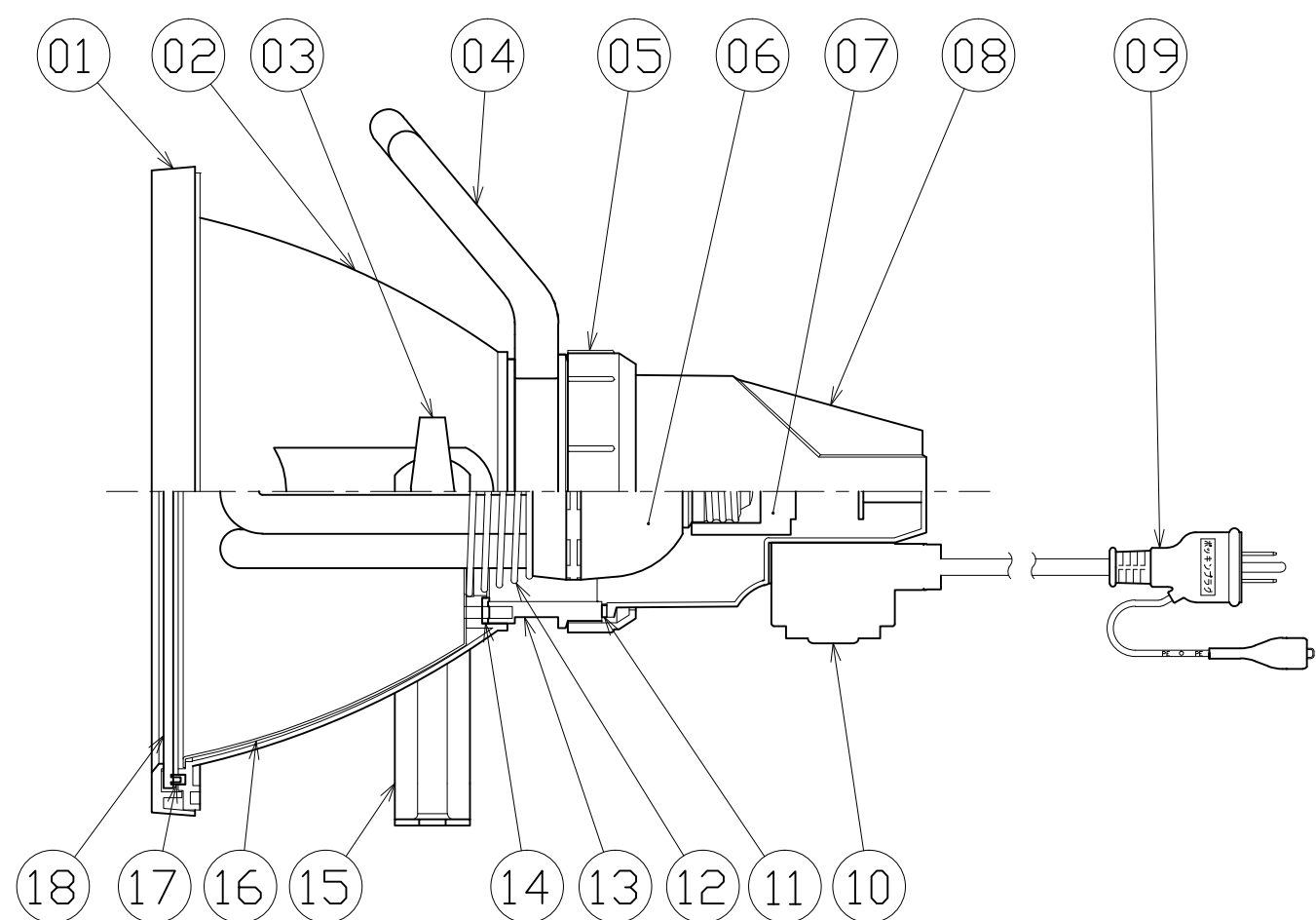


図面略歴			
記号	日付	変更・追記内容	担当
△	14.04.17	バルブ変更に伴い仕様変更	今村
△	15.06.03	バルブ変更に伴い仕様変更	今村
△	18.12.25	三脚-脚ゴム変更 lot49.18 No.5987	今村



主仕様 (防雨型)

型式	FLR-45LW-5ME
定格電圧	AC 100V(50/60Hz)
定格電流	0.64Ax2
消費電力	36.6Wx2
使用ランプ	蛍光ランプ 100V/45W
定格光束	2320Lmx2
電源コード	VCTF0.75sqx3cx5m
本体質量	約14.4kg

OP	オプションキャスター	φ75自在車 (CA-75)	1式	8820	CA-75三脚スタンド用キャスター3個組
20	2灯用フラットバー	F-01 角パイプ	1	8825	F-01 2灯用フラットバー
19	三脚スタンド	S-01型	1	8810●	S-01小三脚スタンド
18	フロントガラス	強化ガラス φ245x4t	2	53038	FLR-45用ガラス
17	フロントパッキン	合成ゴム φ243x3	2	53043	FLR-45用フロントパッキン
16	反射板	アルミ タッピング3/16x12	2	-	
15	本体取付枠	SPC	2	53032	FLR-45用 本体取付枠
14	ホルダーパッキン	合成ゴム	2	53041	FLR-45用ホルダーパッキン
13	ホルダージョイント	ADC	2	53040	FLR-45用ホルダージョイント
12	スプリング	SWP	2	53031	FLR-45用スプリング
11	防水パッキン	合成ゴム	2	53045	FLR-45用防水パッキン
10	スイッチボックス	ABS樹脂	2	53044	FLR-45用スイッチボックス式
09	ポッキンプラグ付き電線	VCTF0.75sqx3cx5m	2	52630	VCTF0.75x3x5Mポッキン
08	本体ケース	ADC	2	53030	FLR-45用 本体ケース
07	バルブソケット	E26形	2	52573	MHN-175用/No.15FLR-45用ガイソケット(兼用)
06	蛍光バルブ	100V 50/60Hz45W	2	8995●	F-45W-S蛍光球45Wインバーター式
05	リングナット	ADC	2	53039	FLR-45用リングナット
04	取手ハンドル	樹脂製 トラス3/16x12	2	53034	FLR-45用取手
03	ブラケットねじ	樹脂製 1/4ねじ	4	53033	FLR-45用本体取付ボルト
02	ランプホルダー	ADC (アルミ合金ダイキャスト)	2	53036	FLR-45用リフレクター
01	フロント枠		2	53037	FLR-45用 フロント枠
No.	部品名	材質 規格	数量	コード	コード番号名称

COMPONENTS		コード	
品名	ラップライト45	APPD 承認	9024
MODEL 型式	FLR-45LW-5ME	CHCK 検図	
MATERIAL 材質	別掲	DESN 設計	
	REMARKS 備考	DEF 製図	
3D ANGLE 第三角法	SCALE 1/3 1/10	作成日	2004.3.31
NICHIDO IND.CO.LTD 日動工業株式会社		出図コード	FLR-45LW-5ME
		ZK-A3X	

コード番号末尾に●の記載がある物は過去に変更があった部品