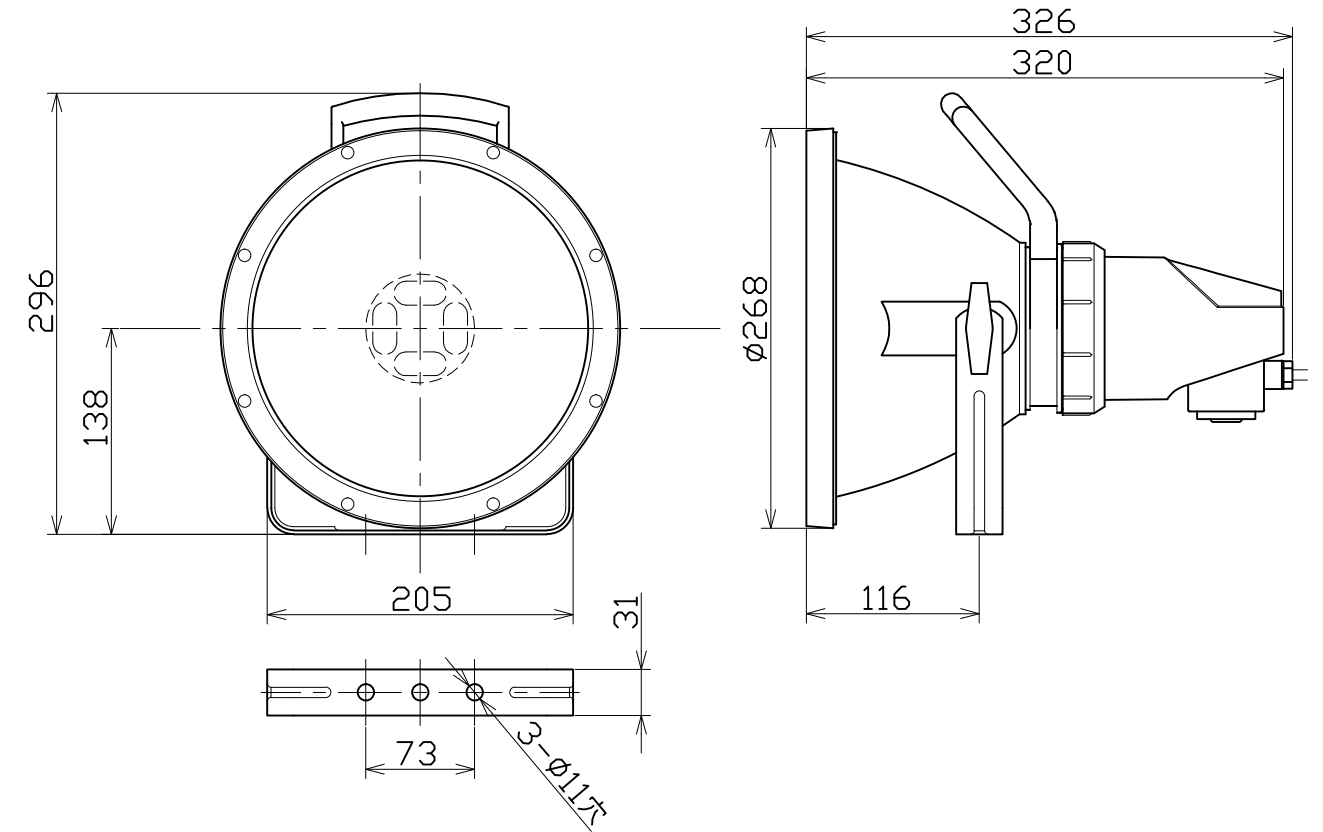
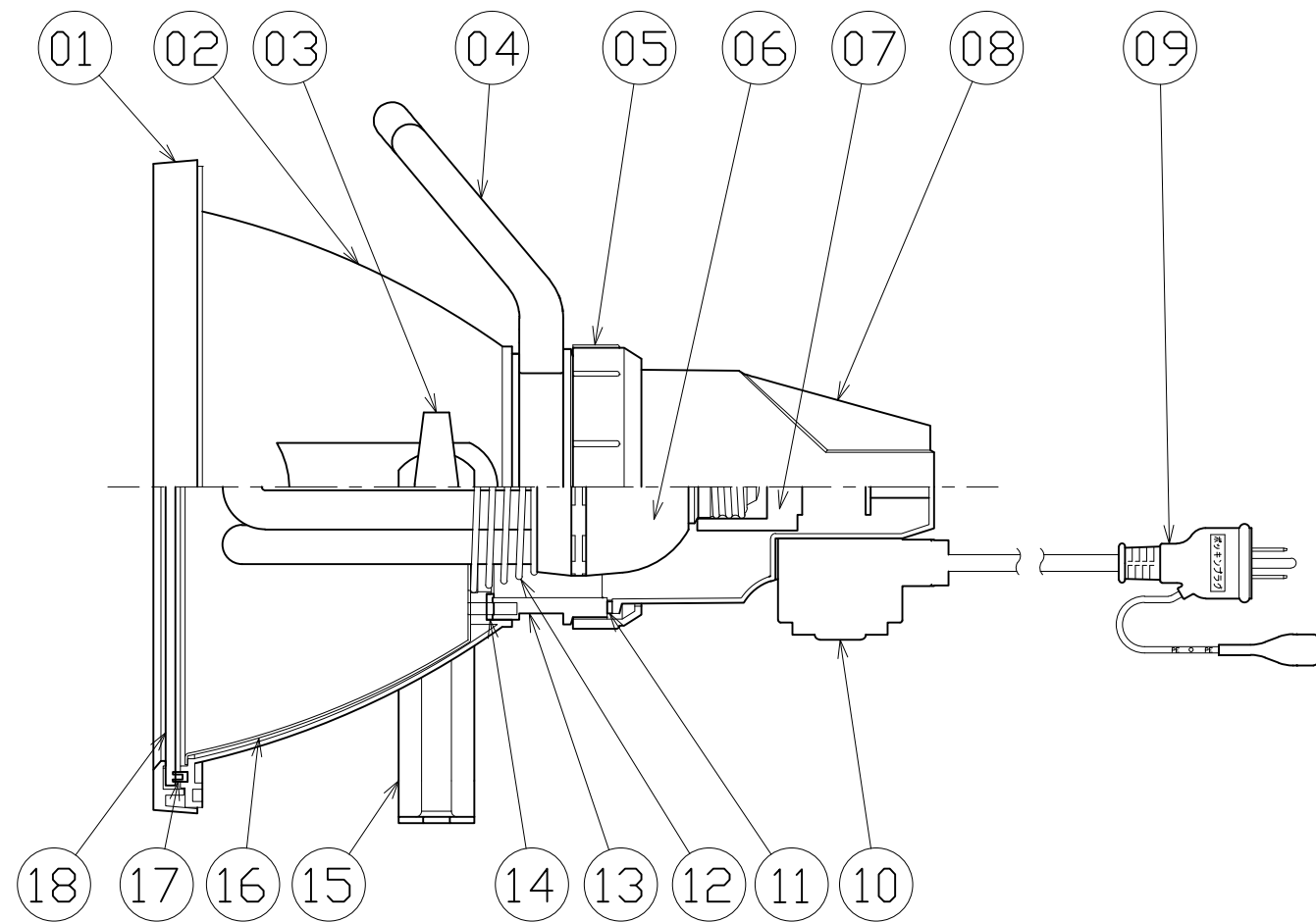


図 面 略 歴			
記号	日 付	変更・追記内容	担 当
△	13.07.02	蛍光バルブ変更予定	今村
△	14.04.17	バルブ変更に伴い仕様変更	今村
△	15.06.03	バルブ変更に伴い仕様変更	今村



主 仕 様 (防雨型)

型 式	FLR-45D-5ME
定格電圧	AC 100V(50/60Hz)
定格電流	0.64A
消費電力	36.6W
使用ランプ	蛍光ランプ 100V/45W
定格光束	2320Lm
電源コード	VCTF0.75sqx3cx5m
本体質量	約3.0kg

18	フロントガラス	強化ガラス φ245x4t	1	53038	FLR-45用ガラス
17	フロントシール	合成ゴム φ243x3	1	53043	FLR-45用フロントパッキン
16	反射板	アルミ タッピング3/16x12	1	54283	FLR-45D用反射板
15	本体取付枠	SPC	1	53032	FLR-45用 本体取付枠
14	ホルダーシール	合成ゴム	1	53041	FLR-45用ホルダーパッキン
13	ホルダージョイント	ADC	1	53040	FLR-45用ホルダージョイント
12	スプリング	SWP	1	53031	FLR-45用スプリング
11	防水パッキン	合成ゴム	1	53045	FLR-45用防水パッキン
10	スイッチボックス	ABS樹脂	1	53044	FLR-45用スイッチボックス式
09	ポッキンプラグ付き電線	VCTF0.75sqx3cx5m	1	52630	VCTF0.75x3x5Mポッキン
08	本体ケース	ADC	1	53030	FLR-45用 本体ケース
07	バルブソケット	E26形	1	52573	MHN-175用/No.15FLR-45用ガイソケット(兼用)
06	蛍光バルブ	100V 50/60Hz45W	1	8995●	F-45W-S蛍光球45Wインバーター式
05	リングナット	ADC	1	53039	FLR-45用リングナット
04	取手ハンドル	樹脂製 トラス3/16x12	1	53034	FLR-45用取手
03	ブラケットねじ	樹脂製 1/4ねじ	2	53033	FLR-45用本体取付ボルト
02	ランプホルダー	ADC (アルミ合金ダイキャスト)	1	53036	FLR-45用リフレクター
01	フロント枠	ADC 6-皿ビスM4x20	1	53037	FLR-45用 フロント枠
No	部 品 名	材質 規格	数量	コード	コード番号名称

コード 9020

COMPONENTS	品 名	ラップライト45	APPD	承認	CHCK	検閲	DESN	設計	DEF	製図
MODEL	型 式	FLR-45D-5ME								
MATERIAL	材 質	別 掲	REMARKS	備考						
	3AD ANGLE	SCALE	1/3							
	第三角法	尺 度	1/5	作成日	2004.4.6					
	NICHIDO IND.CO.LTD	出図コード	FLR-45D-5ME							
	日動工業株式会社	ZK-A3X								

コード番号末尾に●の記載がある物は過去に変更があった部品