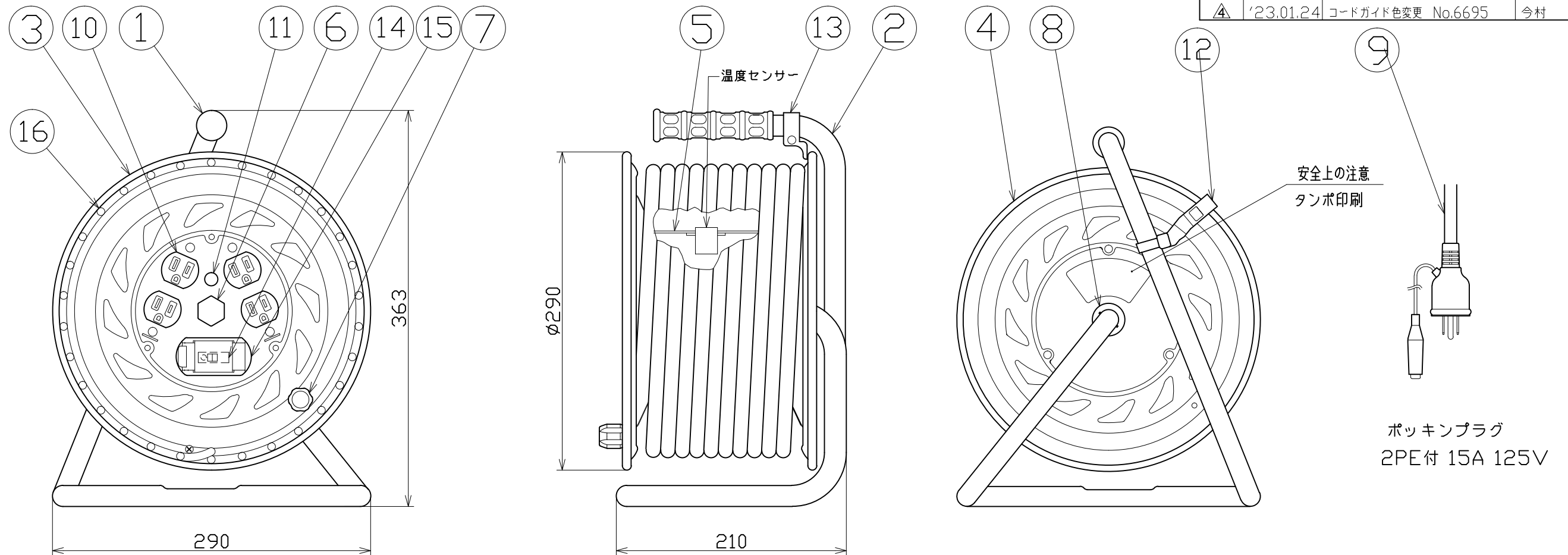


図 面 略 歴			
記号	日付	変更・追記内容	担当
△	'12.09.27	温度センサー変更 No.4219	今村
△	'21.08.18	('20.06.02プッシング形状変更 No.6198) 穴無しに変更	今村
△	'22.08.30	ブレーカーカバー形状変更 No.6546 入荷8.31から順次切り替え	渡辺
△	'23.01.24	コードガイド色変更 No.6695	今村



16	LEDラインキット	-	LED内蔵チューブ	1式	※	-
15	ブレーカーカバーセット	ABS	緑	1式	50675●	ブレーカーカバー 緑(S)=枠、カバーSET
14	漏電遮断器	PBT	100V,30A/15mA	1	51759	NV-L20SLK 30/15
13	コードガイド(黒)	PP	CG-01	1	8865●	CG-01(コードガイド)=電線脱落防止
12	ドラムストッパー	PA	DS-01	1	50588	ドラムストッパー 黄色
11	電源ランプ	ABS	ネオン球(赤)	1	51810	ランプ付 センサー(半田加工込み)
10	コンセント	耐熱ABS	2PE-GK(緑)	2	51404	2PE-GK(金具付コンセント緑)
9	電線	PVC	VCT2.0sqx3芯x30m	1	51081	VCT2x3x30M ポッキン 黒
8	平座金	SPC	φ31x2t	1	51686	平ワッシャーφ19.5x31x2 三価クロメート
7	ハンドルツマミ(大)	ABS	軸φ8xM5(H-02)	1式	8080	ハンドルツマミセット(大)
6	プッシング	ZDC	CP-19	1	50040●	プッシング M19mm
	温度センサー	バイメタル	手動復帰型	1		
5	巻胴	ABS	φ145x120(F-120)	1	51546●	NF-120巻胴 手動型
4	A側板	SPC	φ290(F-00)(紫)	1	50862	NF-A 紫
3	B側板	SPC	φ290(F-05)(紫)	1	55055	FLL-B板 紫
2	フレーム	STKM	F-120F	1	50735	NF-120 フレーム
1	グリップ	EVA	G-04	1	50418	NF用 グリップ
No	部品名	材質	備考	個数	コード	コード番号名称

電工ドラム(屋内型)	
単相100V仕様	
定格電圧	100V
定格電流	5A
限度電流	15A
漏電遮断器	15mA
温度センサー	80℃±5°

注) 定格電流は電線を巻取った状態の最大電流で、
限度電流は電線を全て引き出した状態の最大電流です。

※LEDラインキット仕様(100V)				
機種	LED色	消費電力	(KIT)コード	(LEDのみ)コード
LL-KIT-B	ブルー	1.1W	4998	54712
LL-KIT-G	グリーン	1.4W	4997	54713
LL-KIT-R	レッド	1.2W	4996	54710
LL-KIT-O	オレンジ	1.4W	4999	54711

型式	コード
FLL-EB34-B	4978
FLL-EB34-G	4977
FLL-EB34-R	4976
FLL-EB34-O	4979

COMPONENTS 品名	LEDラインドラム	APPD 承認	CHCK 検図	DESN 設計	DEF 製図
MODEL 型式	FLL-EB34				M
MATERIAL 材質	別掲	REMARKS 備考			
3D ANGLE 第三角法	SCALE 尺 度	FREE	作成日	2012.1.5	
NICHIDO IND.CO.LTD 日動工業株式会社	出図コード	ZK-A3X	FLL-EB34		

コード番号末尾に●の記載がある物は過去に変更があった部品