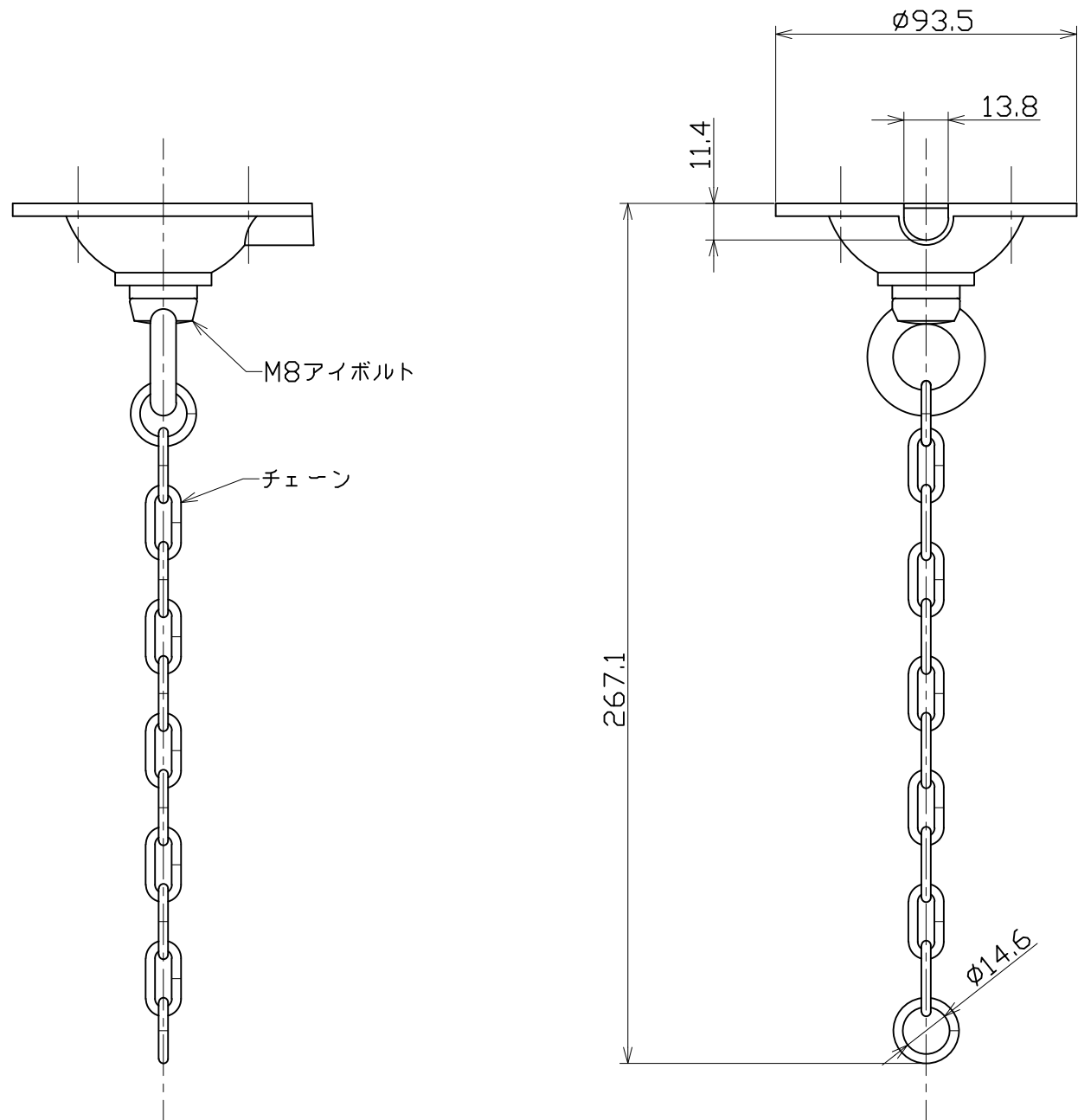
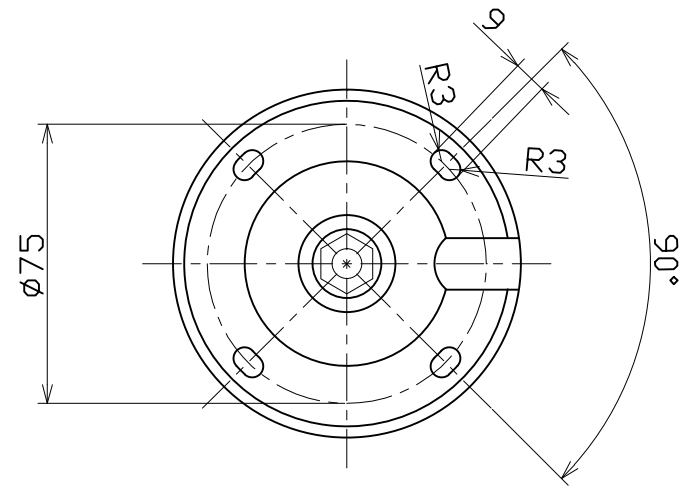




図面略歴			
記号	日付	変更・追記内容	担当
△	'20.06.30	品名変更	今村
△			



コード 54184

COMPONENTS	品名	吊下げ用	チェーン	APPD	CHCK	DESN	DEF
MODEL	型式	FL-CD		承認	検図	設計	製図
MATERIAL	材質	ADC	鉄	REMARKS	備考	169g	I
3AD	ANGLE	SCALE	1/2	作成日	2014.08.19		
NICHIDO IND.CO.LTD		出図コード	FL-CD				
日動工業株式会社		ZK-A3X					