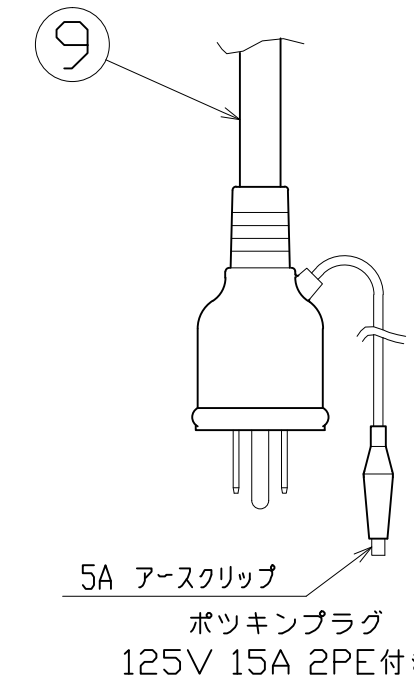
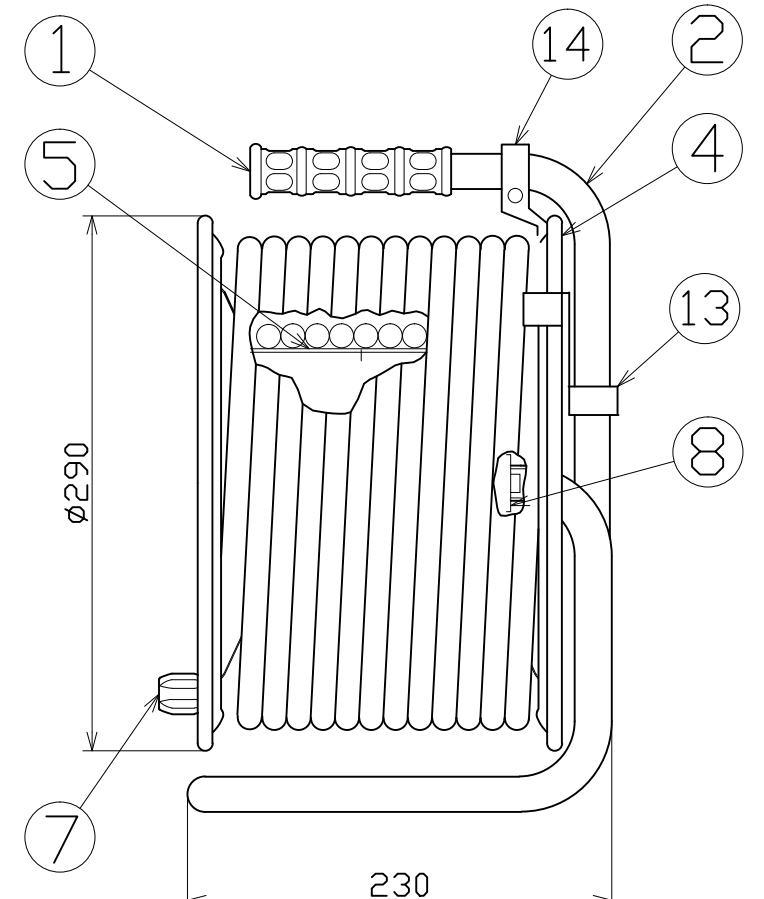
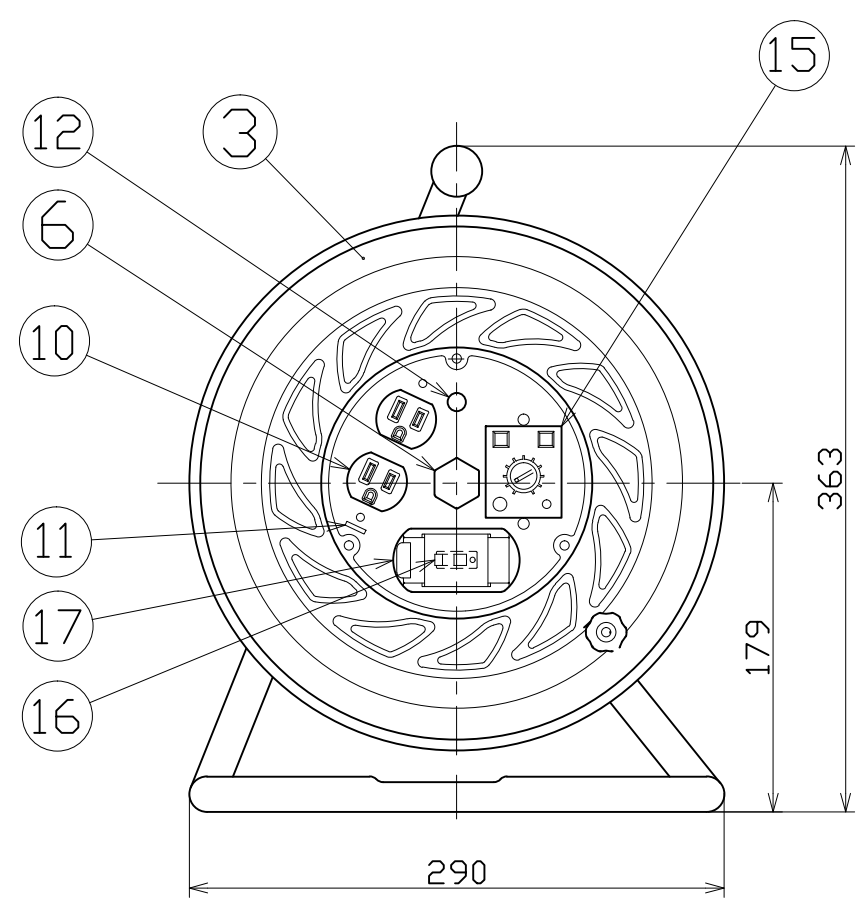
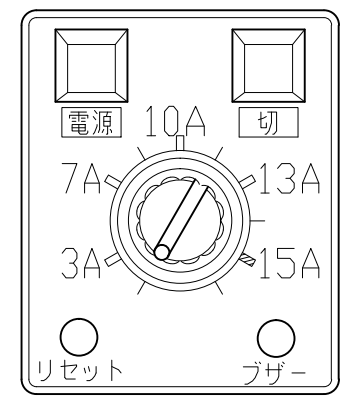


図 面 略 歴			
記号	日付	変更・追記内容	担当
△1	'12.10.02	温度センサー変更 No.4219	今村
△2	'21.08.18	('20.06.02ブッシング形状変更 No.6198) 穴無しに変更	今村
△3	'22.08.30	ブレーカーカバー形状変更 No.6546 入荷時8.31から順次切り替え	渡辺
△4	'23.01.24	コードガイド色変更 No.6695	今村



17	ブレーカーカバー	ABS樹脂	赤 (S)	1式	50676●	ブレーカーカバー緑 (S) 枠、カバーセット
16	過負荷・漏電遮断器	PF樹脂	100V,15A/6mA	1	52354	NV-L21K 15A/6mA
	電流センサー (パネル)			1	51002	電コンドラム基板用パネル 赤
15	電流センサー (基板)			1	52636	FCH用電流コントロール基板 (ドラム用) 縦型
14	コードガイド (黒)	PP樹脂	CG-01	1	50667●	コードガイド (黒)
13	ドラムストッパー	PA樹脂	DS-01	1	50588	ドラムストッパー 黄色
12	電源ランプ	ABS樹脂	ネオン球 (赤)	1	51797	100Vシングルランプ (L)
11	L型アース金具	SPC	M4ナット止め	1	50001	アース端子金具
10	E付きコンセント	UF	明工社製ME-2817T01Y	1	53416	ME2817TT01Yクリーム接地2P15A125VVコンセント
09	Pプラグ付き電線	PVC	VCT2.0sqx3芯x30m	1	51081	VCT2x3x30M ポツキン 黒
08	平座金	SPC	φ31x2t	1	51686	平ワッシャー φ19.5x31x2三価クロメート
07	ハンドルツマミ (大)	ABS樹脂	軸φ8xM5 (H-02)	1式	8080	ハンドルツマミセット (大)
06	ブッシング	ZDC	CP-19	1	50040●	ブッシング M19mm
	温度センサー	バイメタル	手動型	1		
05	巻胴	ABS樹脂	φ145x140 (F-140)	1	51551●	NF-140巻胴 手動型
04	A側板	SPCC	φ290 (F-00) (緑)	1	50941	NF-A板 エメラルドグリーン
03	B側板	SPCC	φ290 (FC-EB32B) (緑)	1	51004	FC-EB板 エメラルドグリーン
02	フレーム	STKM	NF-140F	1	50740	NF-140 フレーム
01	NFグリッパ	EVA樹脂	G-04	1	50418	NF用 グリッパ
No	部品名	材質	備考	個数	コード	コード番号名称



電流センサーパネル拡大図

高感度電流コントロール電工ドラム (屋内型)	
単相100V仕様	
定格電圧	100V
定格電流	5A
限度電流	15A

注) 定格電流は電線を巻取った状態の最大電流で、限度電流は電線を全て引き出した状態の最大電流です。

COMPONENTS		コード		8890	
品名	高感度電コンリール	APPD承認	CHCK検図	DESIGN設計	DEF製図
MODEL	FCH-EK32				
MATERIAL	別掲	REMARKS	備考		
3D ANGLE	SCALE	FREE	作成日	1997.10.01	
第三角法	尺 度				
NICHIDO IND.CO.LTD		出図コード		FCH-EK32	
日動工業株式会社		ZK-A3X			

コード番号末尾に●の記載がある物は過去に変更があった部品