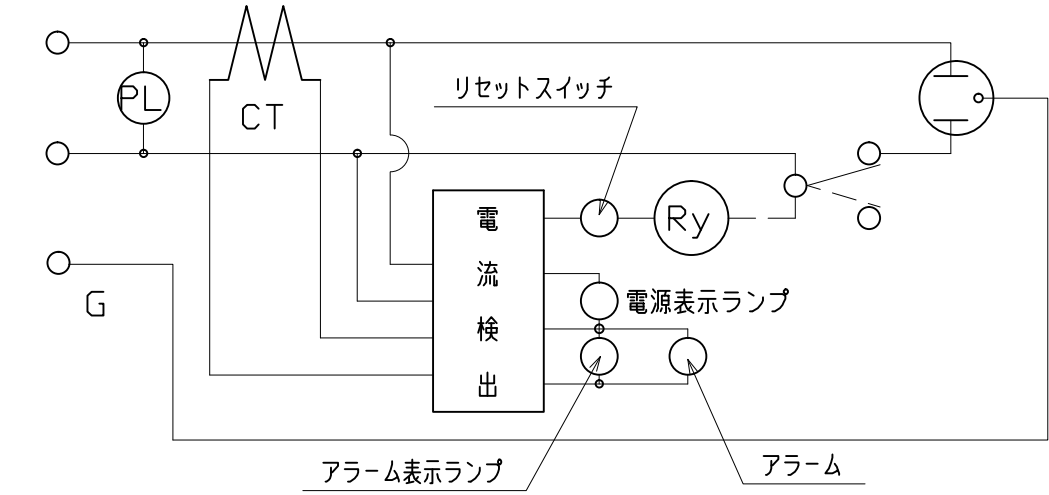
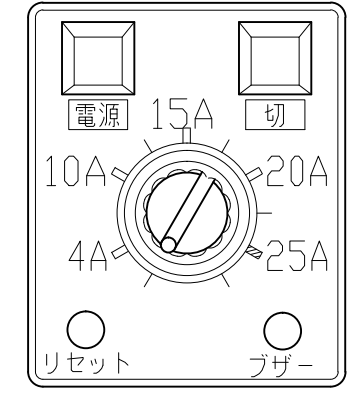
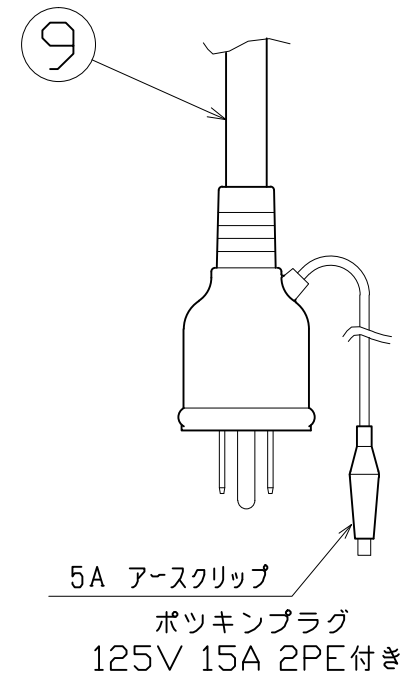
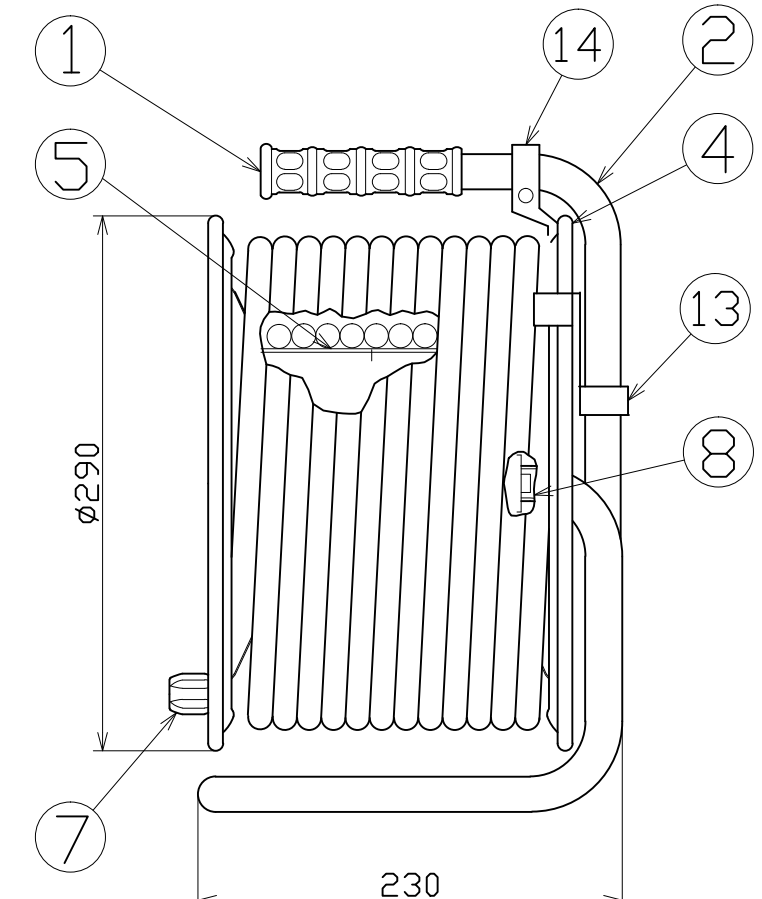
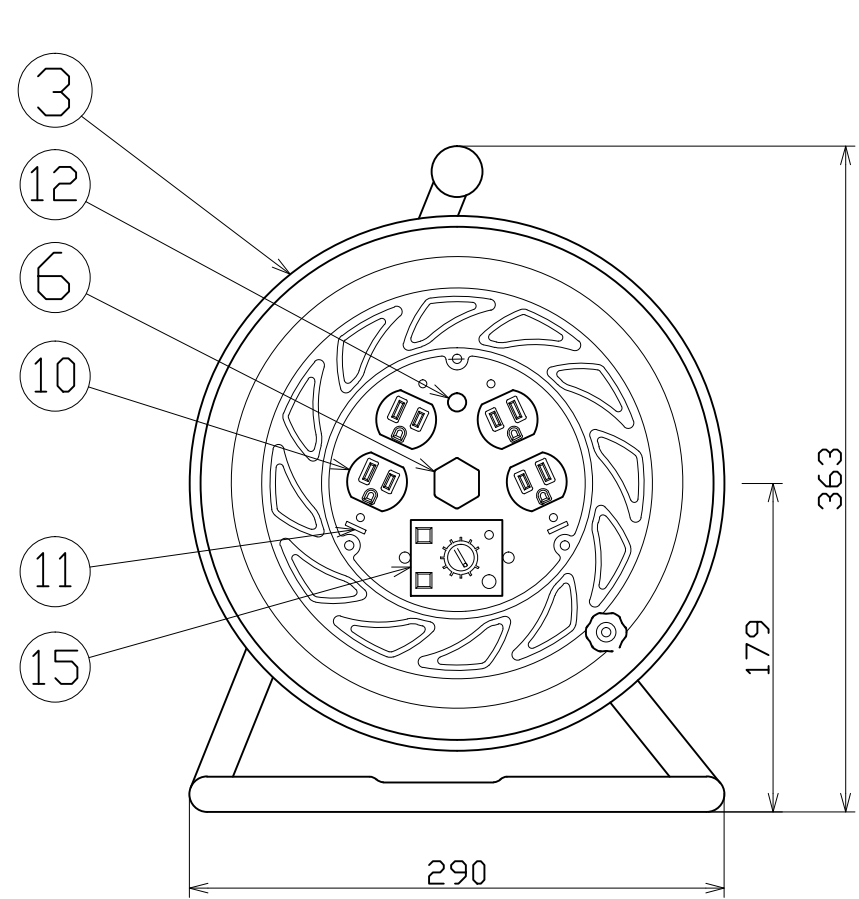


図 面 略 歴			
記号	日付	変更・追記内容	担当
△	'02.11.5	コンセント配置変更	南
△	'07.6.11	コンセント明工社製に変更	牧田
△	'07.6.11	アース金具L型に変更	牧田
△	'12.10.02	温度センサー変更 No.4219	今村
△	'18.07.17	アース金具三価ブラック黒メッキ品に変更 No.5823	今村
△	'21.08.18	('20.06.02プッシング形状変更 No.6198) 穴無しに変更	今村
△	'23.01.24	コードガイド色変更 No.6695	今村



15	電流センサー (パネル)			1	51002	電コンドラム基板用パネル 赤
	電流センサー (基板)			1	50646	電流コントロール基板 (ドラム用) 横型
14	コードガイド (黒)	PP樹脂	CG-01	1	50667●	コードガイド (黒)
13	ドラムストッパー	PA樹脂	DS-01	1	50588	ドラムストッパー 黄色
12	電源ランプ	ABS樹脂	ネオン球 (赤)	1	51797	100Vシングルランプ (L)
11	アース金具	SPC	M4ナット止め	2	50091●	アース金具 黒メッキ (トラパック用)
10	E付きコンセント	明工社製	ME-2817T01Y	2	53416●	ME2817T01Yクリーム接地2P15A125VWコンセント
09	Pプラグ付き電線	PVC	VCT2.0sqx3芯x30m	1	51081	VCT2x3x30M ポッキン 黒
08	平座金	SPC	φ31x2t	1	51686	平ワッシャー φ19.5x31x2 三価クロメート
07	ハンドルツマミ (大)	ABS樹脂	軸φ8xM5 (H-02)	1式	8080	ハンドルツマミセット (大)
06	センターナット	ZDC	CP-19	1	50040●	プッシング M19mm
	温度センサー	バイメタル	手動型	1		
05	巻胴	ABS樹脂	φ145x140 (F-140)	1	51551●	NF-140巻胴 (手動型)
04	A側板	SPCC	φ290 (F-00) (紺)	1	50867	NF-A板 ブルーA
03	B側板	SPCC	φ290 (FC-E34B) (紺)	1	51003	FC-B板 ブルーA
02	フレーム	STKM	NF-140F	1	50740	NF-140フレーム
01	NFグリッパ	EVA樹脂	G-04	1	50418	NF用グリッパ
No	部品名	材質	備考	個数	コード	コード番号名称

電工ドラム (屋内型)	
単相100V仕様	
定格電圧	125V
定格電流	5A
限度電流	15A

注) 定格電流は電線を巻取った状態の最大電流で、限度電流は電線を全て引き出した状態の最大電流です。

COMPONENTS		コード	
品名	電コンリール	APPD承認	5245
MODEL	FC-E34	CHCK検図	
MATERIAL		DESIGN	
材質		DEF製図	
3D ANGLE	SCALE	作成日	1997.10.01
第三角法	尺 度		
	1/4		
NICHIDO IND.CO.LTD		出図コード	
日動工業株式会社		ZK-A3X	FC-E34

コード番号末尾に●の記載がある物は過去に変更があった部品