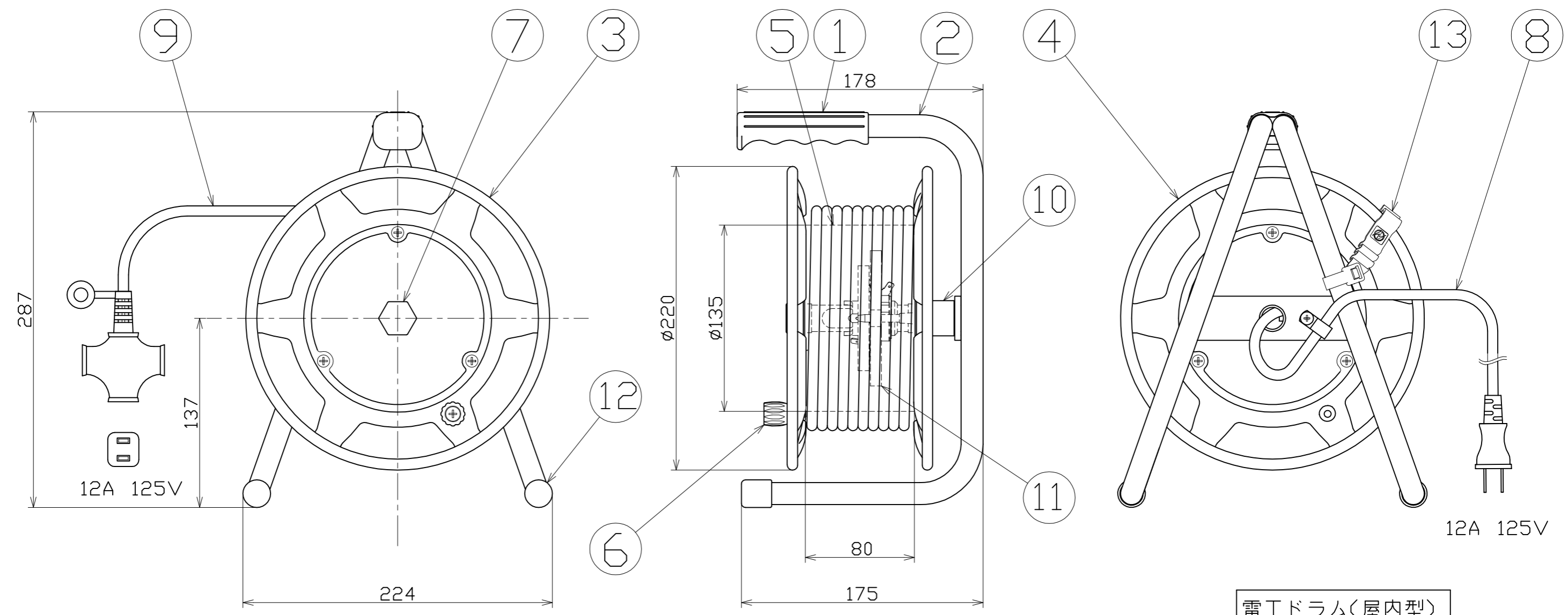


図面略歴			
記号	日付	変更・追記内容	担当
△			
△			



電工ドラム(屋内型)	
単相100V仕様	
定格電圧	125V
定格電流	4A
限度電流	12A

注) 定格電流は電線を巻取った状態の最大電流で、
限度電流は電線を全て引き出した状態の最大電流です。

NO.	部品名	材質	備考	個数	コード
13	ドラムストッパー	PA	黒色	1	57677
12	フレームキャップ	PE	φ16	2	50028
11	リードパック(集電子)	ABS	2P 20A 125V	1	50045
10	ドライブ軸	ABS	成形品	1	50428
9	二次電線	PVC	VCTF1.25×2×9M トリプル 黒	1	57929
8	一次電線	PVC	VCTF1.25×2×1M P付 黒	1	57928
7	ブッシング	ZDC	CP-19 黒メッキ	1	57702
	ハンドルツマミ固定ナット	-	M5 黒メッキ	1	57930
	ハンドルツマミ軸	SS	軸φ8×M5(H-02) 黒メッキ	1	57714
6	ハンドルツマミ(小)	ABS	成形品	1	50310
5	巻胴	ABS	φ135×80	1	51553
4	側板A	SPCE	塗装色:深緑(つや消し:42-30H)	1	57926
3	側板B	SPCE	塗装色:深緑(つや消し:42-30H)	1	57925
2	フレーム	STKM	φ15.9 黒塗装	1	57787
1	グリップ	EVA	-	1	50027
NO.	部品名	材質	備考	個数	コード

				コード		5502	
COMPONENTS	品名	のびーる深緑 電工ドラム	APPD	CHCK	DESN	DEF	
	承認		承認	検	設計	製	
MODEL	型式	FB10S-OG					N
MATERIAL	材質	別記	REMARKS	備考	別記		
3AD	ANGLE	SCALE	1/3	作成日	2022.06.14		
第三	角法	尺度		出図コード	FB10S-OG		
NICHIDO IND.CO.LTD			出図コード		FB10S-OG		
日動工業株式会社			ZK-A3X				