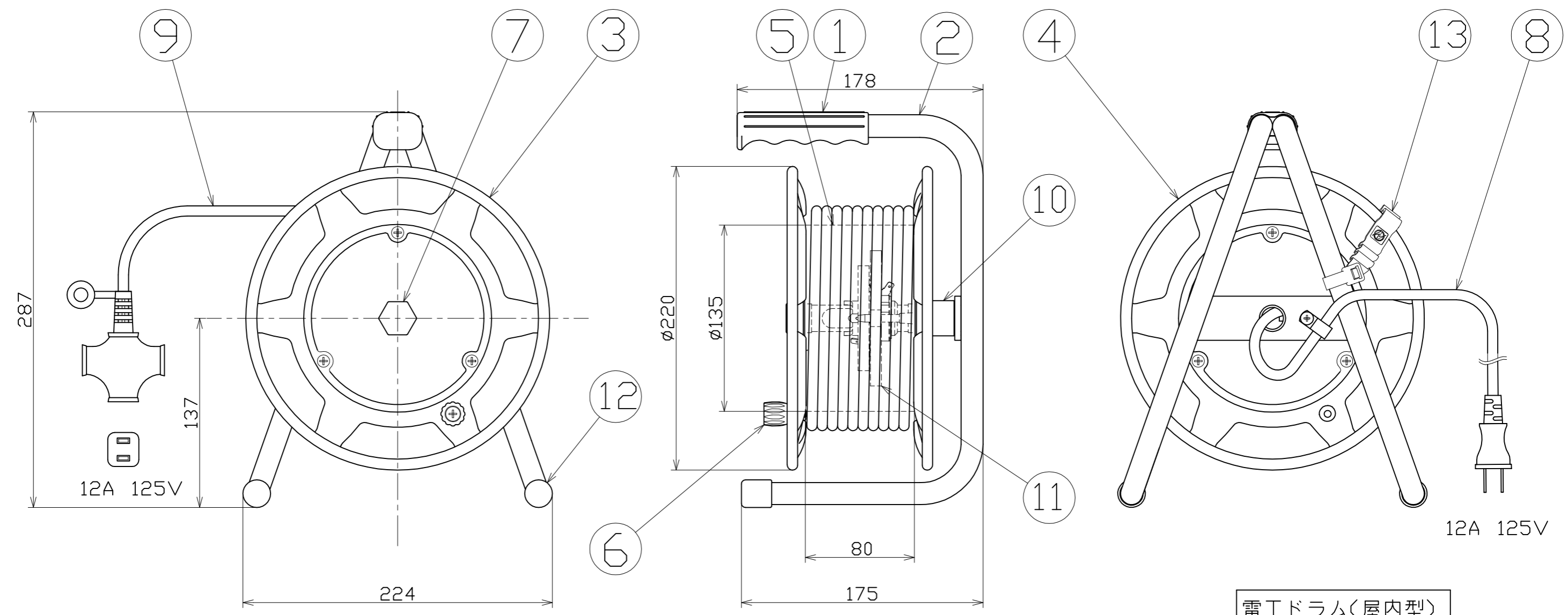


図面略歴			
記号	日付	変更・追記内容	担当
△			
△			



電工ドラム(屋内型)	
単相100V仕様	
定格電圧	125V
定格電流	4A
限度電流	12A

注) 定格電流は電線を巻取った状態の最大電流で、  
限度電流は電線を全て引き出した状態の最大電流です。

13	ドラムストッパー	PA	黒色	1	57677
12	フレームキャップ	PE	φ16	2	50028
11	リードパック(集電子)	ABS	2P 20A 125V	1	50045
10	ドライブ軸	ABS	成形品	1	50428
9	二次電線	PVC	VCTF1.25×2×9M トリプル 黒	1	57929
8	一次電線	PVC	VCTF1.25×2×1M P付 黒	1	57928
7	ブッシング	ZDC	CP-19 黒メッキ	1	57702
	ハンドルツマミ固定ナット	-	M5 黒メッキ	1	57930
	ハンドルツマミ軸	SS	軸φ8×M5(H-02) 黒メッキ	1	57714
6	ハンドルツマミ(小)	ABS	成形品	1	50310
5	巻胴	ABS	φ135×80	1	51553
4	側板A	SPCE	塗装色:黒色(つや消し)	1	57922
3	側板B	SPCE	塗装色:黒色(つや消し)	1	57921
2	フレーム	STKM	φ15.9 黒塗装	1	57787
1	グリップ	EVA	-	1	50027
NO.	部品名	材質	備考	個数	コード

COMPONENTS		コード			
品名	のびる黒マット 電工ドラム	APPD 承認	CHCK 検 図	DESN 設計	DEF 製 図
MODEL 型式	FB10S-BK				N
MATERIAL 材質	別記	REMARKS 備考	別記		
3AD ANGLE 第三角法	SCALE 尺度	1/3	作成日	2022.06.14	
NICHIDO IND.CO.LTD 日動工業株式会社		出図コード	FB10S-BK		
		ZK-A3X			