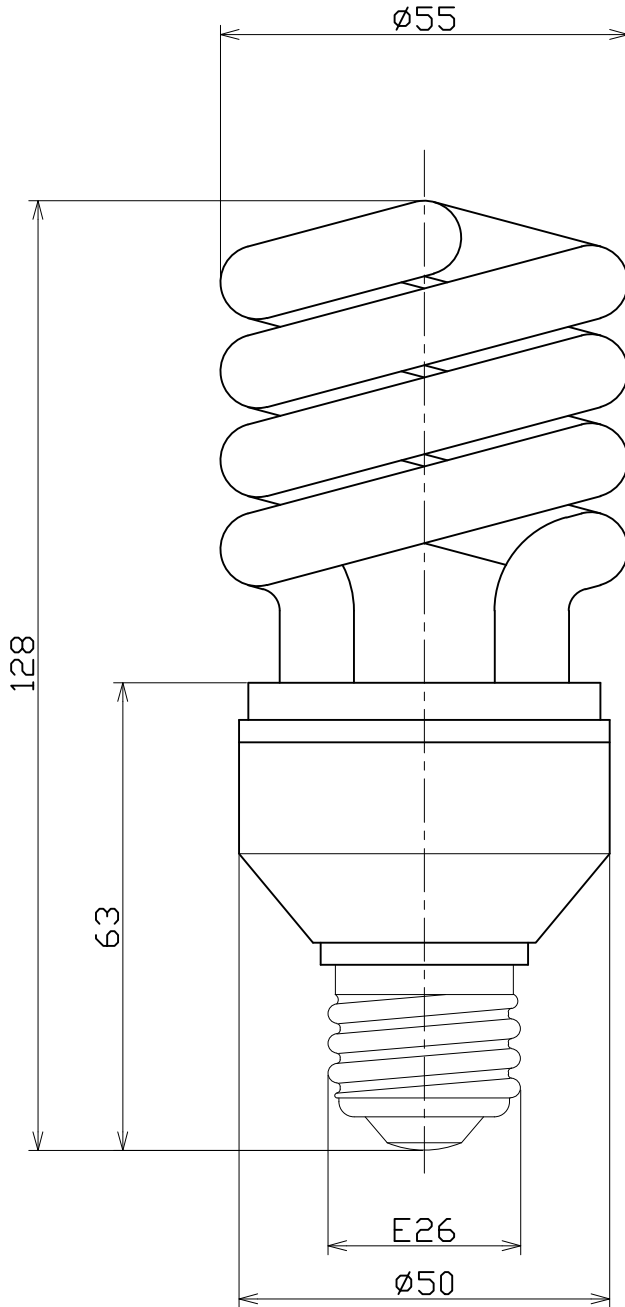


図 面 略 歴			
記号	日付	変更・追記内容	担当
△	13.09.27	形状および仕様変更	今村
△	14.04.01	形状および仕様変更	今村



主 仕 様

型 式	F20W-T		
定格 電圧	AC100V(50/60Hz)		
消費 電力	17.6W		
定格 電流	0.32A		
定格 光束	1100Lm		
照度	<1m>	上:90/横95Lx	
	<2m>	上:24/横26Lx	
	<3m>	上:11/横12Lx	
	<4m>	上:7/横7Lx	
	<5m>	上:5/横5Lx	
色 温 度	6500K		
使用環境温度	-10~40℃		
寿 命	約8000時間		
口 金	E26		
質 量	79g		

注1) : 寿命は光束が70%まで低下するまでの時間です。
表示は設計値であり、製品の寿命を保証するものではありません。

注2) : 照度は反射率などを含む当社実測値の為、
使用環境下により異なります。

トルネード型蛍光灯

COMPONENTS				コード		8997	
品名	インバーター式蛍光灯			APPD 承認	CHCK 検図	DESN 設計	DEF 製図
型式	F20W-T						
材質		REMARKS 備考	交換球				
3DANGLE 第三角法	SCALE 尺度	1/1		作成日	2008.09.03		
NICHIDO IND.CO.LTD 日動工業株式会社				出図コード		F20W-T	
				ZK-A4Y			