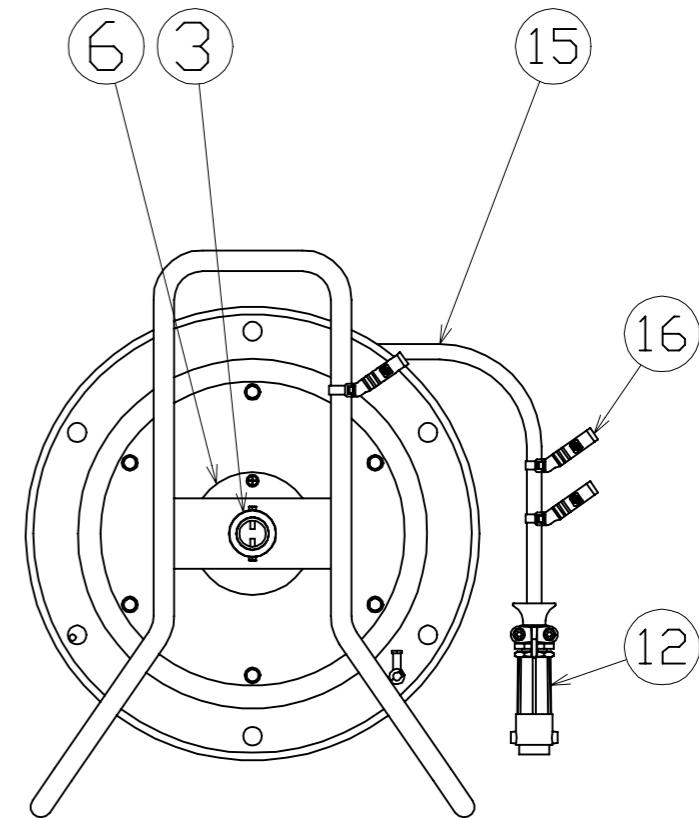
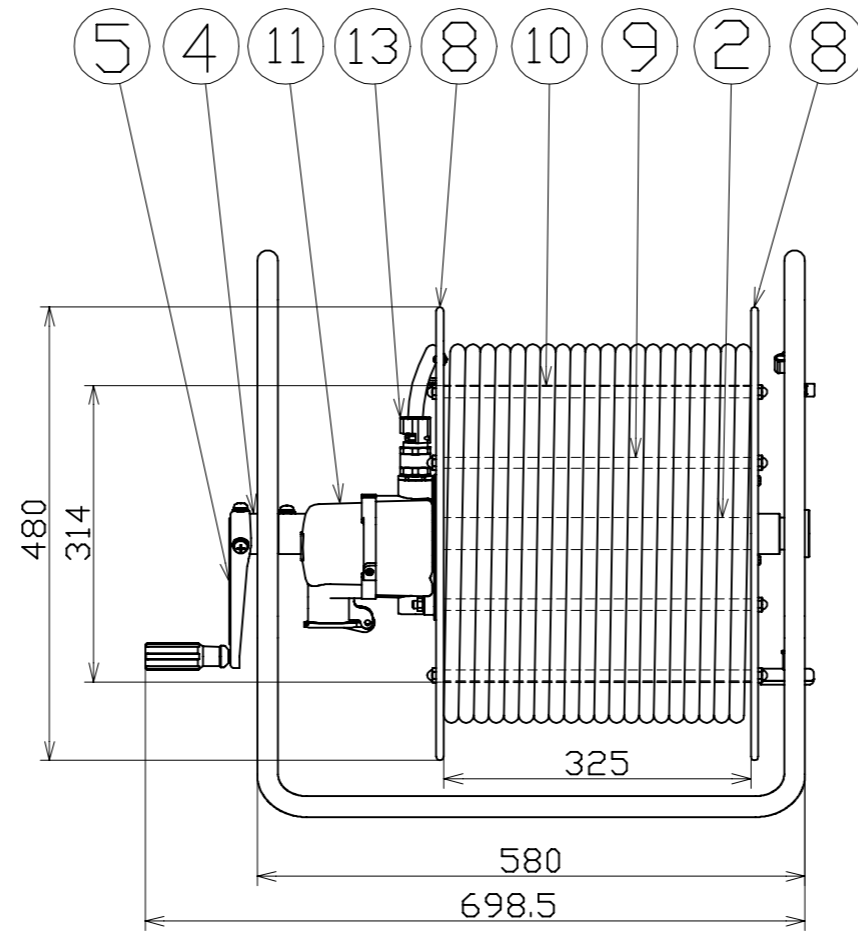
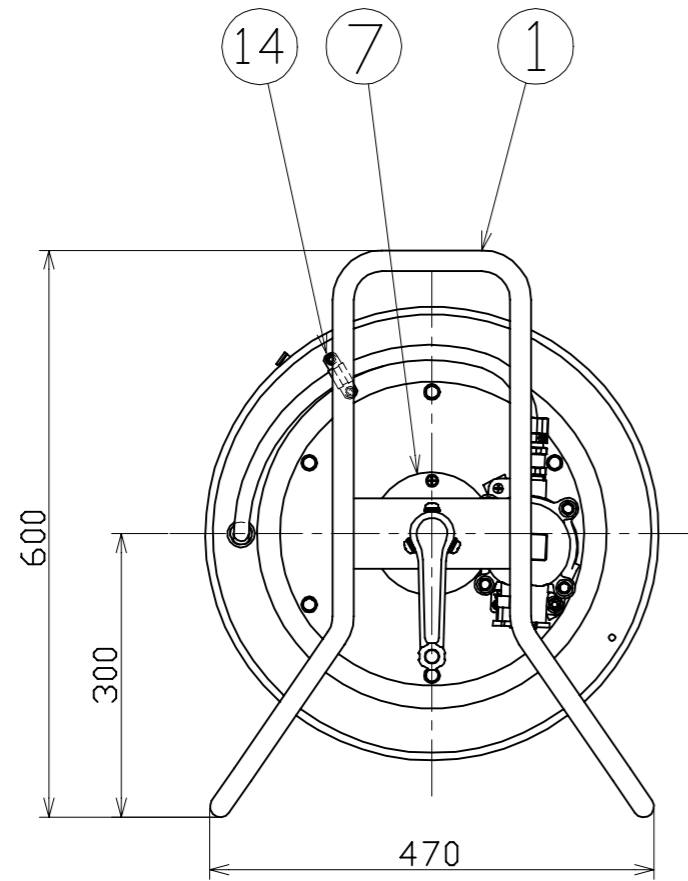


図面略歴			
記号	日付	変更・追記内容	担当
△	'25.11.21	塗装色変更 No.7082	今村
△			



防爆コンセントドラム(屋内型)	
単相100V仕様	
定格電圧	125V
定格電流	10A
限度電流	15A

注) 定格電流は電線を巻取った状態の最大電流で、
限度電流は電線を全て引き出した状態の最大電流です。

16	ドラムストッパー	PA	黄	3	50588
15	電線	Cr	3PNCT2.0sqx3心x50m	1	51135
14	サドル	SUS	LS3AV16JB	1	56516
13	ベルマウス	黄銅	岩崎電気 EX22BWE	1	50508
12	プラグ	ADC			
11	コンセント	ADC	岩崎電気 EXSCK1135HK/16S	1	58526
10	巻胴	SECC	-	1	51508
9	組立ボルト	SS400	φ12	6	50564
8	側板	SPCC	φ480 ダークブルー	2	59264●
7	フランジ長	SPCC STKM	t3 φ42.7 ダークブルー	1	59266●
6	フランジボス	SPCC STKM	穴なし t3 φ42.7 ダークブルー	1	59265●
5	ハンドル	SPCC、樹脂	-	1	52853
4	ハンドルカラー	STKM	φ42.7 ダークブルー	1	59269●
3	キャップ	SGD400-D	φ50	1	50098
2	シャフト	STKM	φ34 黒	1	59267●
1	フレーム	STKM	φ22.2x1.6 FB75x6 黒	1	50710
No.	部品名	材質	備考	個数	コード

				コード	5286	
COMPONENTS	品名	防爆コンセントドラム	APPD 承認	CHCK 検図	DESN 設計	DEF 製図
MODEL	型式	EXR-150N				I
MATERIAL	材質	別記	REMARKS 備考	別記		
3AD	ANGLE 第三角法	SCALE 尺度	1/8	作成日	2024.02.28	
NICHIDO IND.CO.LTD 日動工業株式会社			出図コード	ZK-A3X		
						EXR-150N