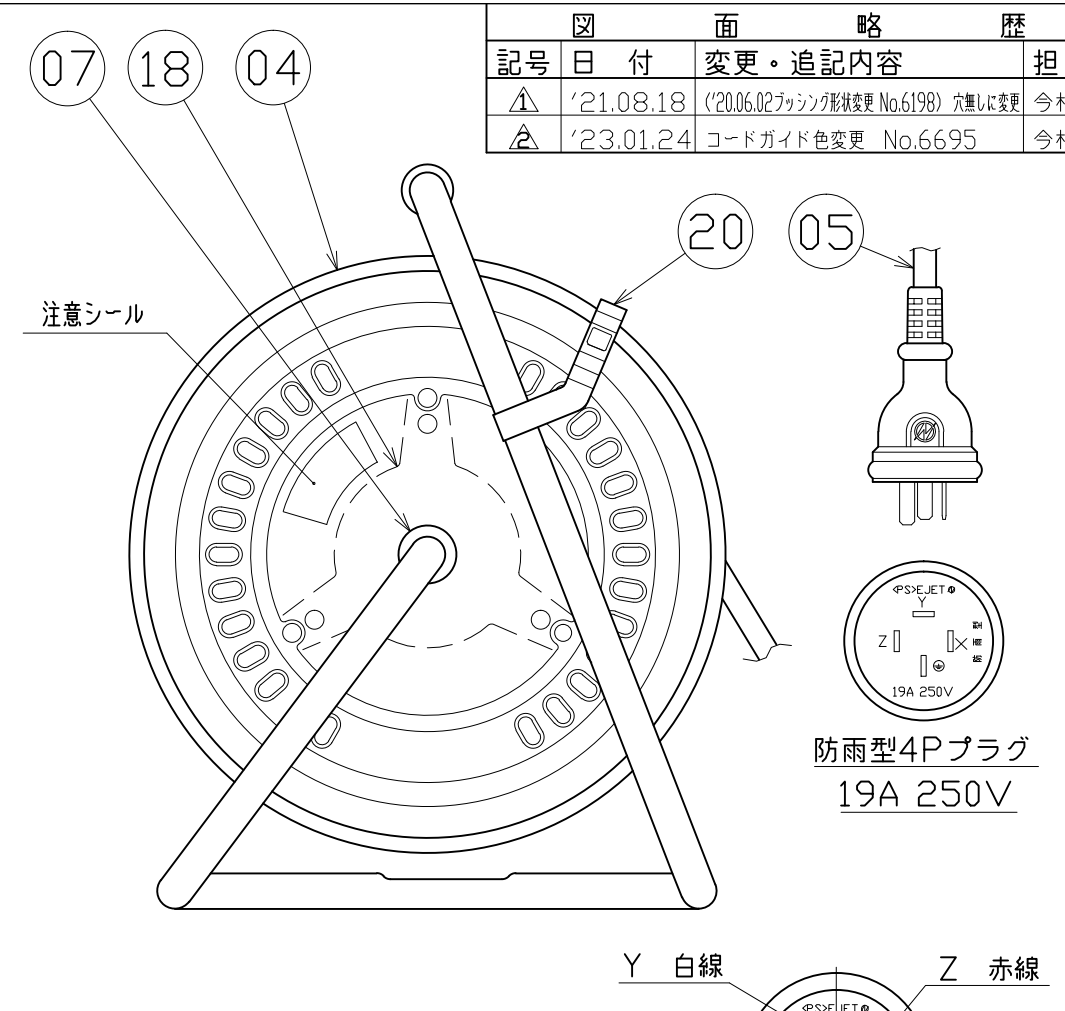
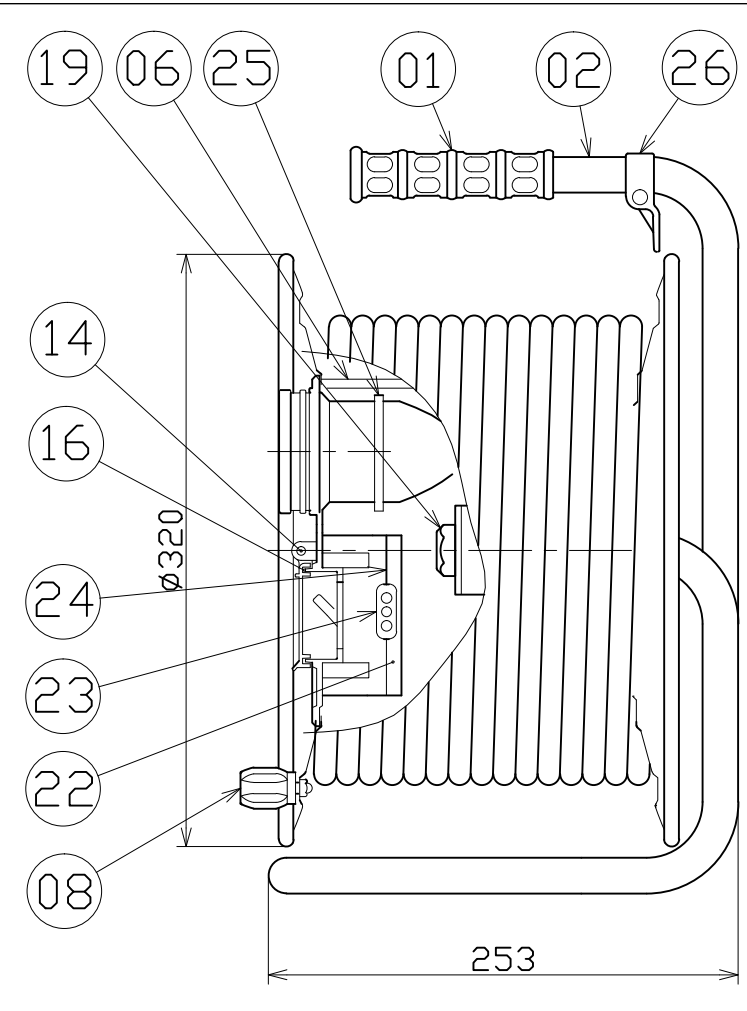
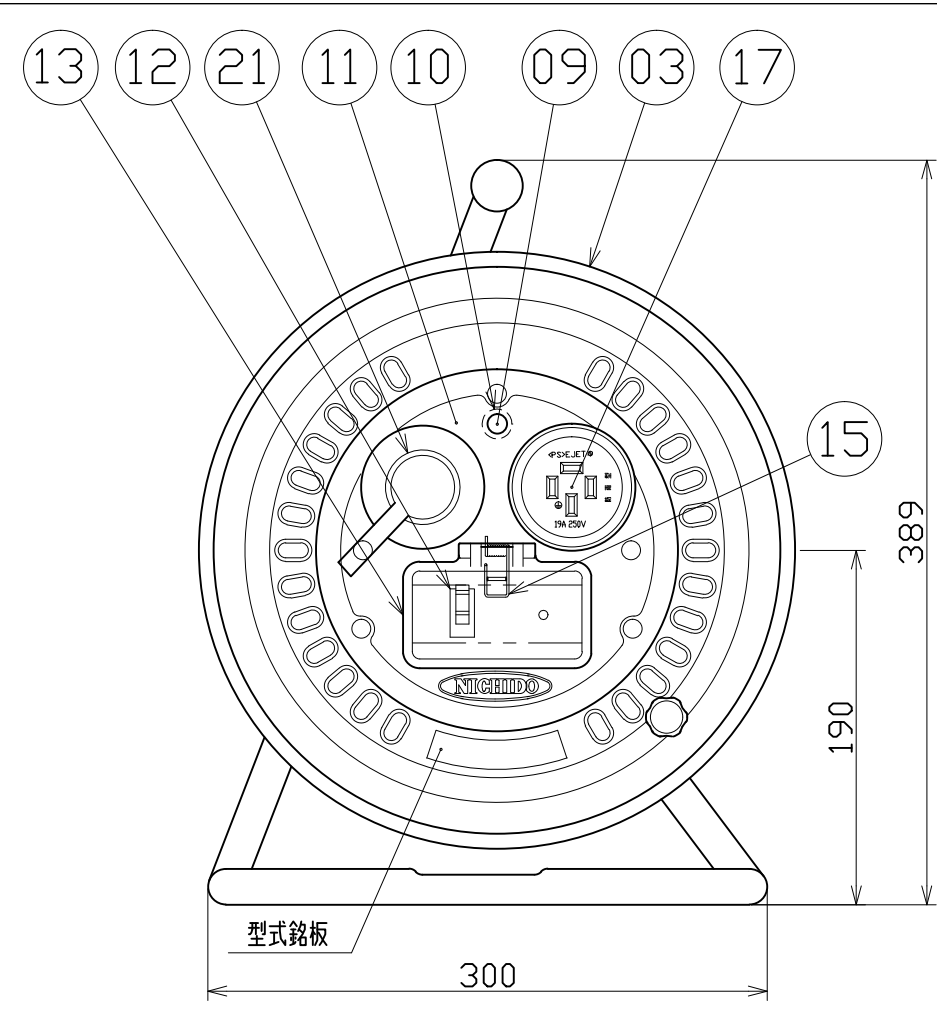


図 面 略 歴			
記号	日付	変更・追記内容	担当
△	'21.08.18	(20.06.02ブッシング形状変更 No.6198) 穴無しに変更	今村
△	'23.01.24	コードガイド色変更 No.6695	今村



部品名	材質	仕様	型式	その他	個数	コード	コード番号名称	
26	PP樹脂	成形品	CG-01		1	50667●	コードガイド (黒)	
25	ABS樹脂	成形品	4t		2	53275	200V防雨ドラム用コンセントキー	
24	合成ゴム	成形品	NW-EB330-04		2	53273	200V防雨ドラム用ブレーカーパッキン	
23	合成ゴム	成形品	NW-EB330-03		2	53274	200V防雨ドラム用ブレーカー電線パッキン	
22	ABS樹脂	成形品 タッピングねじM4x20~4	NW-EB330-02		1	53272	200V防雨ドラム用ブレーカーカバー	
21	PVC樹脂	成形品 ベルト付き	4P20AW-031		2	53277	200V防雨ドラム用コンセントキャップ	
20	PA樹脂	成形品	ST-01		1	50588	ドラムストッパー 黄色	
19	ZDC	ユニクロメートメッキ処理	CP-19		1	50040●	ブッシング M19mm	
18	ABS樹脂	成形品	MS-01		1	50520	巻胴支え枠 (三相ELB付用)	
17	PVC樹脂	3PE 19A 250V	4P20AW-04		2	53276	200V防雨ドラム用ボデー	
16	-	-			1	50490	CR1.5x95x51=200V・ELB用スポンジ	
15	SUS	線径φ1.2			1	50352	シングルコンセント押えバネ(NW用)	
14	SUS	φ4			1	51684	平行ピン SUSφ4x40	
13	ABS樹脂 透明	200ELB-03			1	50518	ブレーカーベース蓋	
12	PF樹脂、銅合金	三相200V、20A/15mA DC付	三菱電機NV-G3T		1	51768	NV-G3T 20/15 DC付	
11	ABS樹脂	φ188 成形品 (黄色)	NW-EB330-01		1	53270	200V防雨ドラム用パネル (ブレーカー付)	
10	EPDM	成形品	LM-02		1	53855	パイロットランプ用防水パッキン(LM-02)	
09	ABS樹脂、ネオン球	200V用	赤		1	51800	200Vシングルランプ (S)	
08	SS400、ABS樹脂	軸φ8xM5クロメート (メッキ処理)	H-02		1式	8081	ワンタッチハンドルツマミセット (グリーン)	
07	SPCC	φ31x19.5x2t	三価クロメートメッキ		1	51686	平ワッシャφ19.5x31x2 三価クロメート	
06	ABS樹脂	φ190x170	NDN-170		1	51530	ND-170巻胴	
05	SVCT	2.0sqx4芯x30m	3PE、防雨プラグ付		1	53254	SVCT2x4x30m 防雨4Pプラグ付	
04	SPCC	φ320x0.7t 塗装色 (ブルー)	D-00		1	55063	DNW-A板 746 (青) 5.5ミリ穴	
03	SPCC	φ320x0.7t 塗装色 (ブルー)	D-01		1	53227	ND-B 746 (青)	
02	STKM	φ19.1x1.6t	D-170FSS		1	53658	D-170FSS (DNW用 センターレス)	
01	EVA樹脂	F型用	G-04		1	50418	NF用 グリップ	
N0	部品名	材質	仕様	型式	その他	個数	コード	コード番号名称

電工ドラム (屋外型)	
三相200V仕様	
定格電圧	200V
定格電流	5A
限度電流	19A

注) 定格電流は電線を巻取った状態の最大電流で、
限度電流は電線を全て引き出した状態の最大電流です。

漏電遮断器 (過負荷兼用型) 付き電工ドラム

COMPONENTS		防雨型200Vドラム		APPD	CHCK	DESN	DEF
品名		防雨型200Vドラム		承認	検閲	設計	製図
MODEL		DNW-EK330-20A					
型式		DNW-EK330-20A					
MATERIAL		REMARKS					
材質		備考					
3AD ANGLE		SCALE		FREE		作成日	
第三角法		尺度		2006.9.8			
NICHIDO IND.CO.LTD		出図コード		DNW-EK330-20A			
日動工業株式会社		ZK-A3X					

コード番号末尾に●の記載がある物は過去に変更があった部品