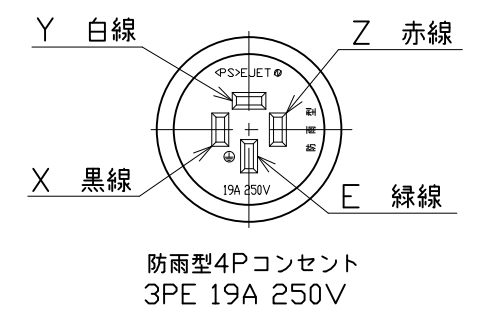
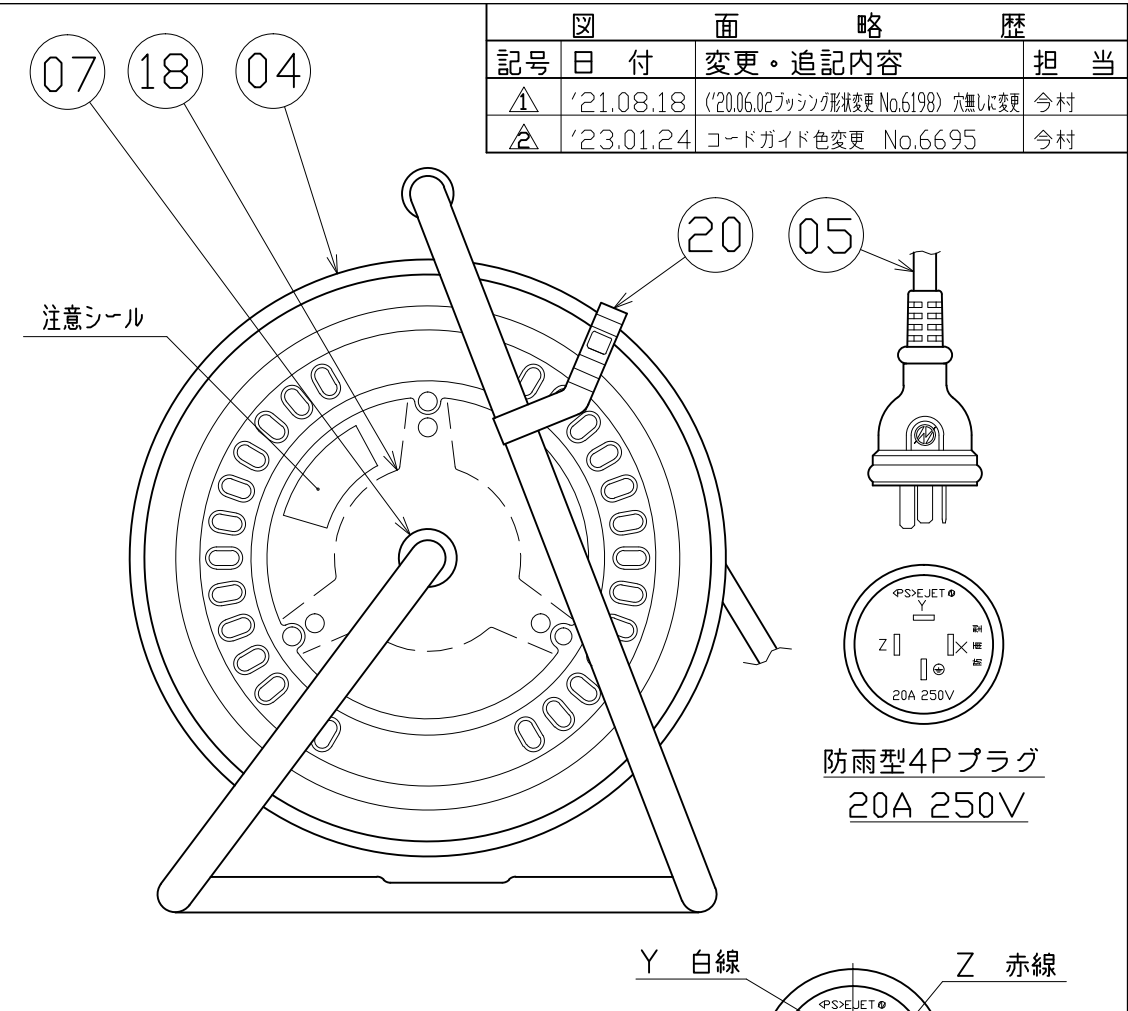
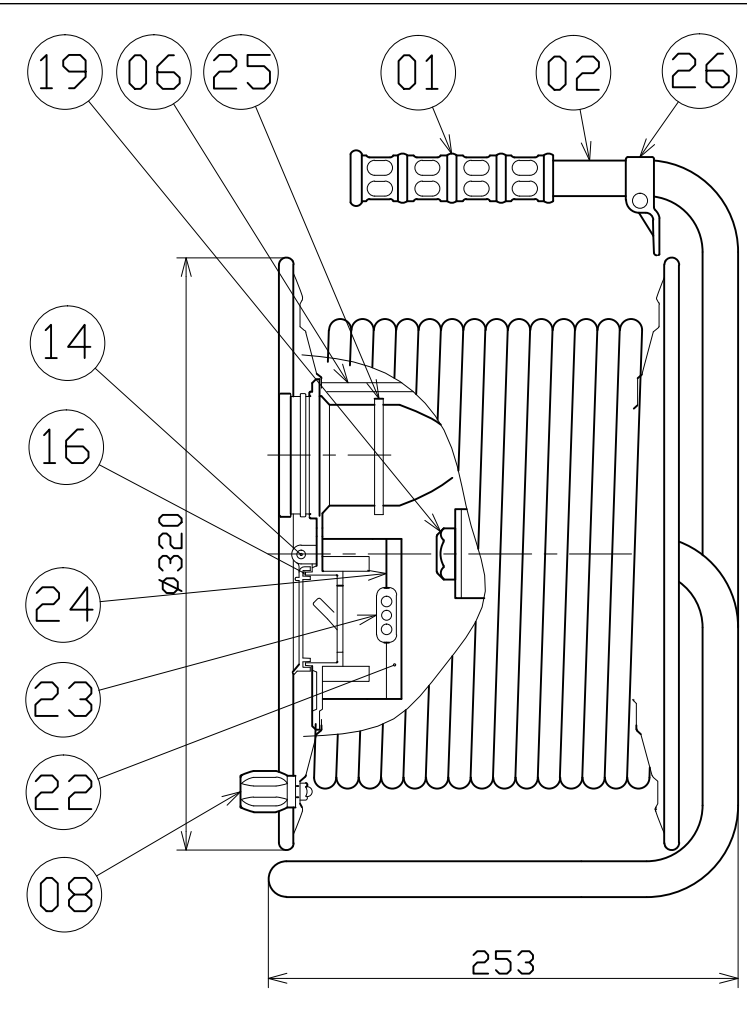
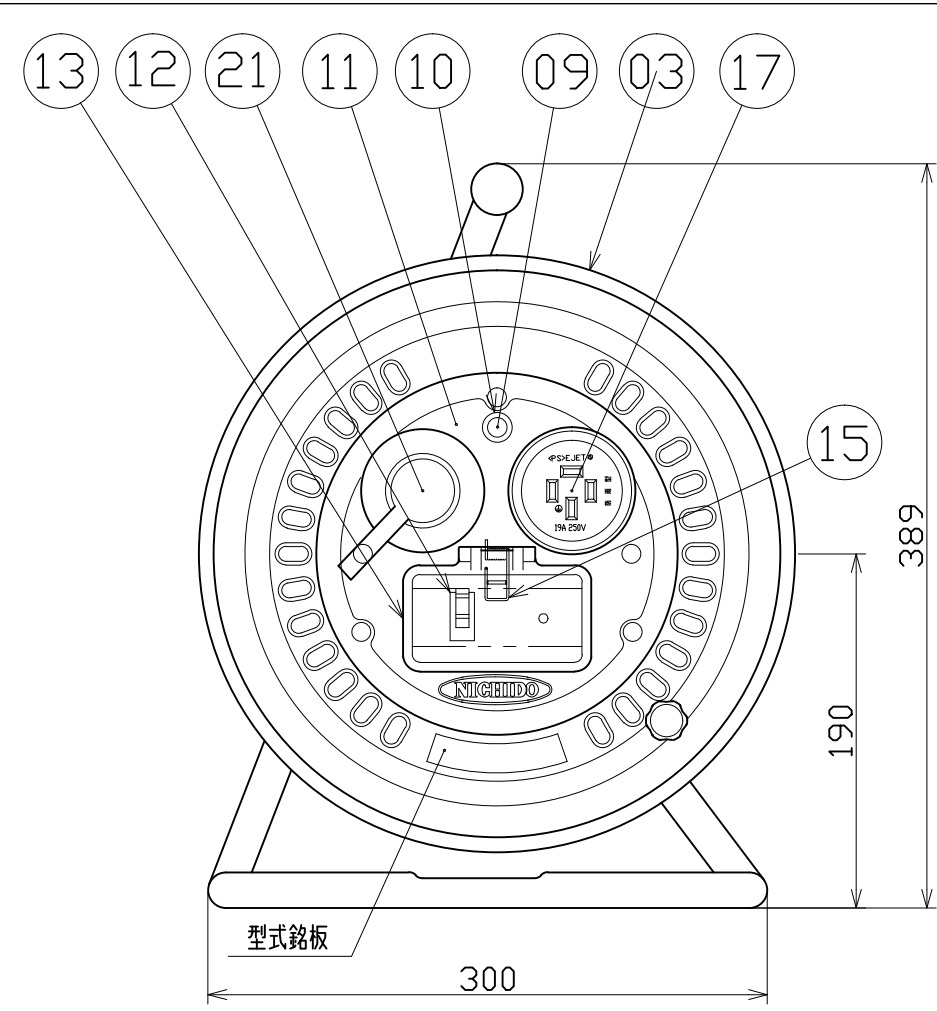


図 面 略 歴			
記号	日 付	変更・追記内容	担 当
△	'21.08.18	(20.06.02プッシング形状変更 No.6198) 穴位置変更	今村
△	'23.01.24	コードガイド色変更 No.6695	今村



26	コードガイド(黒)	PP樹脂	成形品	CG-01	1	50667●	コードガイド (黒)	
25	コンセントキー	ABS樹脂	成形品	4t	2	53275	200V防雨ドラム用コンセントキー	
24	ELB防水パッキン	合成ゴム	成形品	NW-EB330-04	2	53273	200V防雨ドラム用ブレーカーパッキン	
23	リード線防水シール	合成ゴム	成形品	NW-EB330-03	2	53274	200V防雨ドラム用ブレーカー電線パッキン	
22	ELBボックスカバー	ABS樹脂	成形品	タッピングねじM4x20	1	53272	200V防雨ドラム用ブレーカーカバー	
21	4Pコンセントキャップ	PVC樹脂	成形品	ベルト付き	2	53277	200V防雨ドラム用コンセントキャップ	
20	ドラムストッパー	PA樹脂	成形品	ST-01	1	50588	ドラムストッパー 黄色	
19	プッシング	ZDC	ユニクロメートメッキ処理	CP-19	1	50040●	プッシング M19mm	
18	巻胴支え板	ABS樹脂	成形品	MS-01	1	50520	巻胴支え枠 (三相ELB付用)	
17	防雨型コンセント	PVC樹脂	3PE 19A 250V	4P20AW-04	2	53276	200V防雨ドラム用ポデー	
16	パッキン	-	-		1	50490	CR1.5x95x51=200V・ELB用スポンジ	
15	押さえバネ	SUS	線径φ1.2		1	50352	シングルコンセント押さえバネ(NW用)	
14	ピン	SUS	φ4		1	51684	平行ピン SUSφ4x40	
13	ブレーカーベース蓋	ABS樹脂 透明	200ELB-03		1	50518	ブレーカーベース蓋	
12	漏電遮断器(過負荷兼用型)	PF樹脂、銅合金	三相200V、20A/15mA DC付	三菱電機NV-G3T	1	51768	NV-G3T 20/15 DC付	
11	コンセントパネル	ABS樹脂	φ188 成形品(黄色)	NW-EB330-01	1	53270	200V防雨ドラム用パネル(ブレーカー付)	
10	ランプパッキン	EPDM	成形品	LM-02	1	53855	パイロットランプ用防水パッキン(LM-02)	
09	電源ランプ	ABS樹脂、ネオン球	200V用	赤	1	51800	200Vシングルランプ(S)	
08	ハンドルツマミ(大)	SS400、ABS樹脂	軸φ8xM5クロメート(メッキ処理)	H-02	1式	8081	ワンタッチハンドルツマミセット(グリーン)	
07	平ワッシャ	SPCC	φ31x19.5x2t	三価クロメートメッキ	1	51686	平ワッシャφ19.5x31x2 三価クロメート	
06	巻胴	ABS樹脂	φ190x170	NDN-170	1	51530	ND-170巻胴	
05	電線	SVCT	3.5sqx4芯x20m	3PE、防雨プラグ付	1	53259	SVCT3.5x4x20m 防雨4Pプラグ付	
04	側板(A側板)	SPCC	φ320x0.7t 塗装色(ブルー)	D-00	1	55063	DNW-A板 746(青) 5.5ミリ穴	
03	側板(B側板)	SPCC	φ320x0.7t 塗装色(ブルー)	D-01	1	53227	ND-B 746(青)	
02	フレーム	STKM	φ19.1x1.6t	D-170FSS	1	53658	D-170FSS(DNW用 センターレス)	
01	NFグリッパ	EVA樹脂	F型用	G-04	1	50418	NF用 グリッパ	
NO	部 品 名	材 質	仕 様	型 式	そ の 他	個 数	コード	コード番号名称

電工ドラム(屋外型)	
三相200V仕様	
定格電圧	200V
定格電流	7A
限度電流	19A

注) 定格電流は電線を巻取った状態の最大電流で、
限度電流は電線を全て引き出した状態の最大電流です。

漏電遮断器(過負荷兼用型)付き電工ドラム

COMPONENTS				コード	
品 名	防雨型200Vドラム	APPD 承認	CHCK 検閲	DESIGN 設計	DEF 製図
MODEL 型式	DNW-EK320F-20A				
MATERIAL 材質		REMARKS 備考			
3AD ANGLE 第三角法	SCALE 尺 度	FREE	作成日	2006.9.8	
NICHIDO IND.CO.LTD 日動工業株式会社		出図コード	DNW-EK320F-20A		
		ZK-A3X			

コード番号末尾に●の記載がある物は過去に変更があった部品