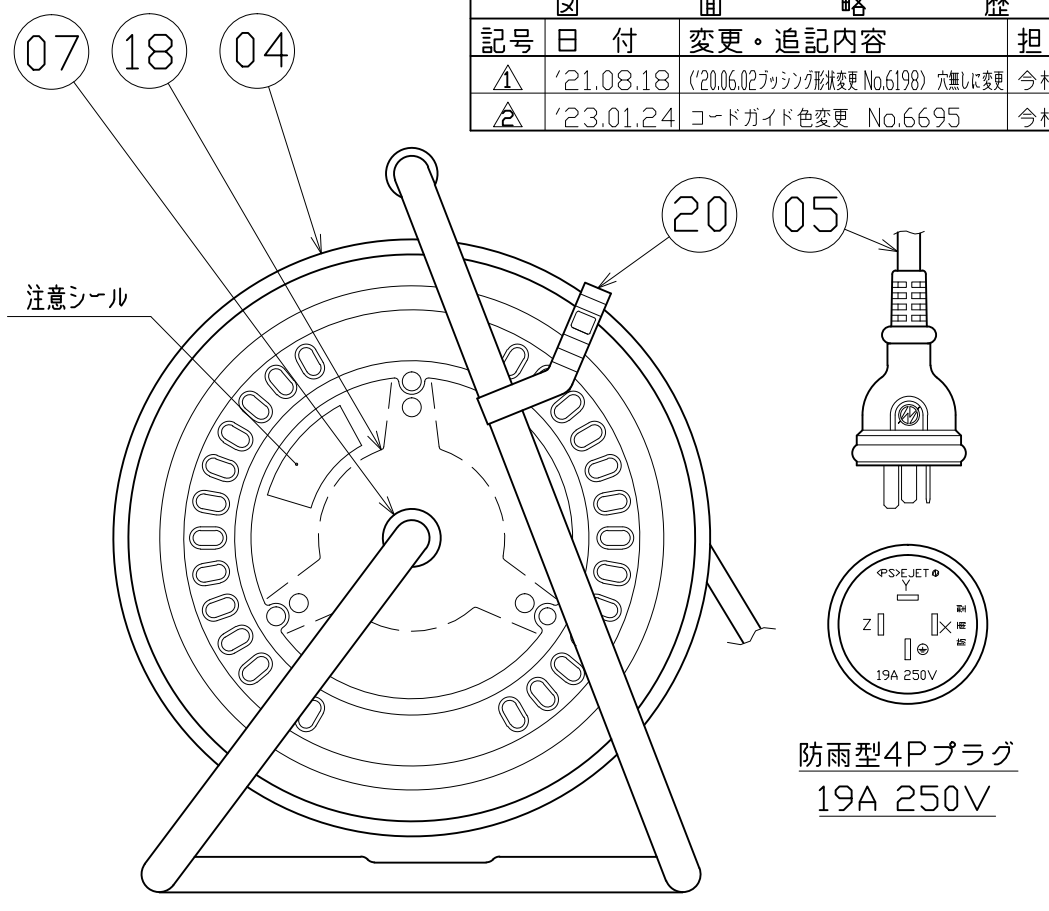
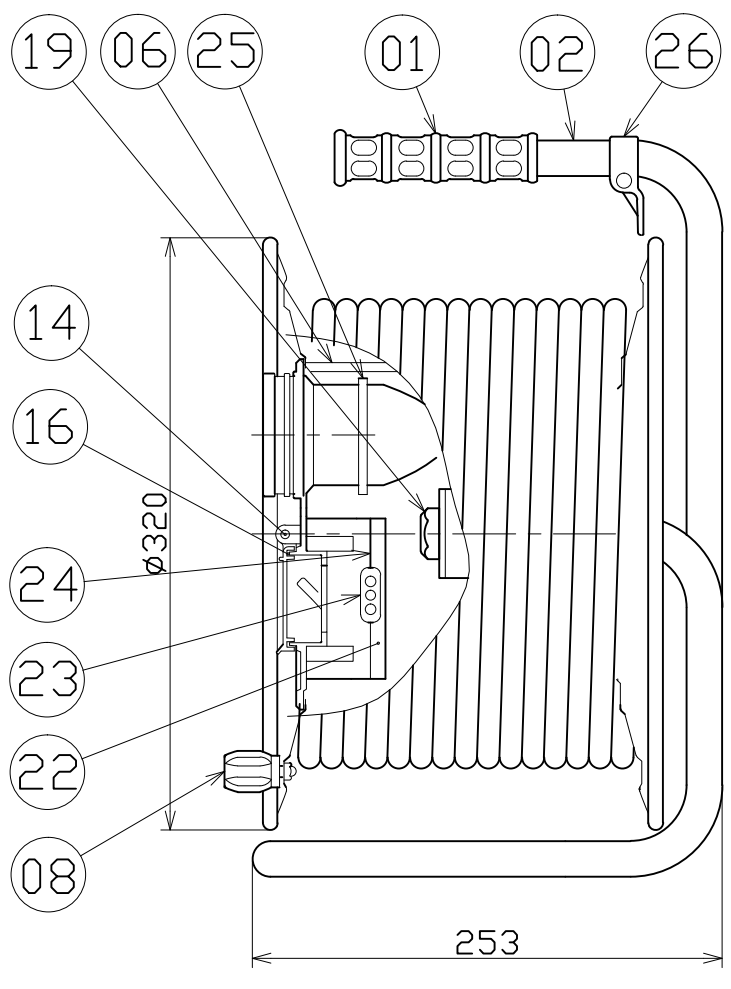
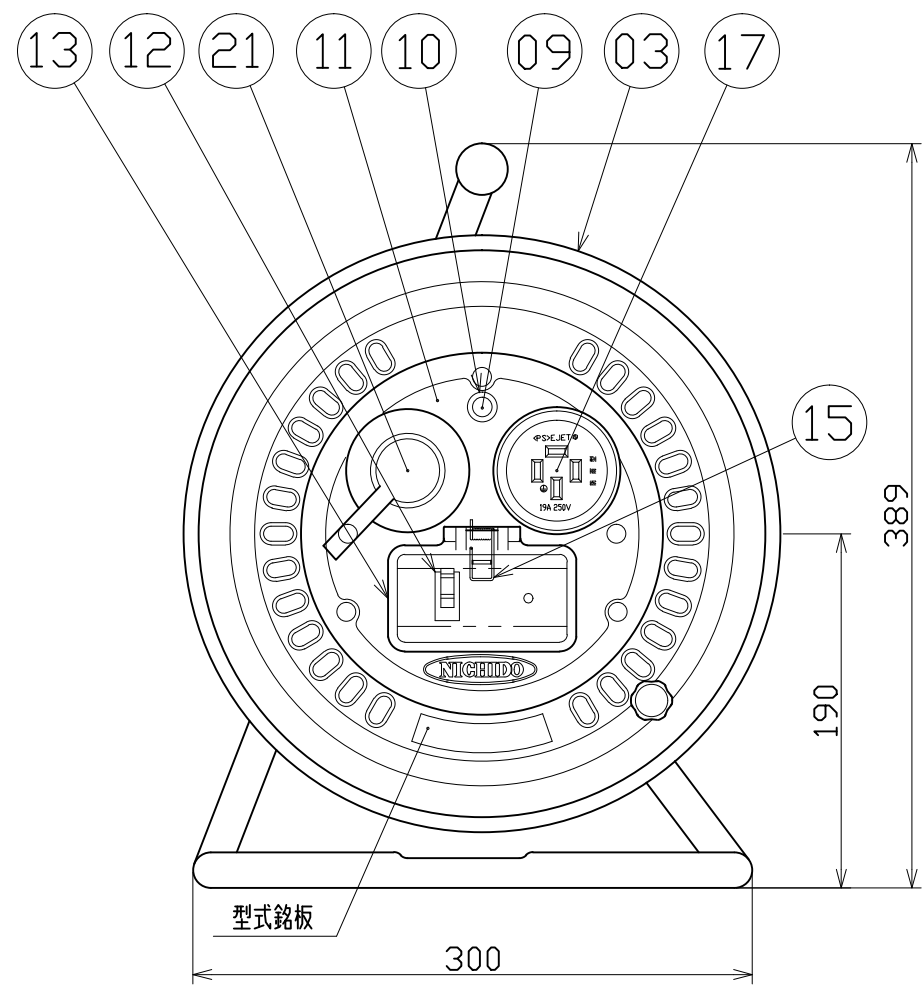


図 面 略 歴			
記号	日付	変更・追記内容	担当
△	'21.08.18	(20.06.02ブッシング形状変更 No.6198) 穴無に変更	今村
△	'23.01.24	コードガイド色変更 No.6695	今村



26	コードガイド(黒)	PP樹脂	成形品	CG-01	1	8865●	CG-01(コードガイド) =電線脱落防止
25	コンセントキー	ABS樹脂	成形品	4t	2	53275	200V防雨ドラム用コンセントキー
24	ELB防水パッキン	合成ゴム	成形品	NW-EB330-04	2	53273	200V防雨ドラム用ブレーカーパッキン
23	リード線防水シール	合成ゴム	成形品	NW-EB330-03	2	53274	200V防雨ドラム用ブレーカー電線パッキン
22	ELBボックスカバー	ABS樹脂	成形品	タッピングねじM4×20~4	1	53272	200V防雨ドラム用ブレーカーカバー
21	4Pコンセントキャップ	PVC樹脂	成形品	ベルト付き	2	53277	200V防雨ドラム用コンセントキャップ
20	ドラムストッパー	PA樹脂	成形品		1	50588	ドラムストッパー 黄色
19	ブッシング	ZDC	ユニクロメートメッキ処理	CP-19	1	50040●	ブッシング M19mm
18	巻胴支え板	ABS樹脂	成形品	MS-01	1	50520	巻胴支え枠(三相ELB付用)
17	防雨型コンセント	PVC樹脂	3PE 19A 250V	4P20AW-04	2	53276	200V防雨ドラム用ポデー
16	パッキン	-	-		1	50490	CR1.5×95×51=200V・ELB用スポンジ
15	押さえバネ	SUS	線径φ1.2		1	50352	シングルコンセント押さえバネ(NW用)
14	ピン	SUS	φ4		1	51684	平行ピン SUSφ4×40
13	ブレーカーベース蓋	ABS樹脂 透明	200ELB-03		1	50518	ブレーカーベース蓋
12	漏電遮断器(過負荷兼用型)	PF樹脂、銅合金	三相200V、20A/15mA DC付	三菱電機NV-G3T	1	51768	NV-G3T 20/15 DC付
11	コンセントパネル	ABS樹脂	φ188 成形品(黄色)	NW-EB330-01	1	53270	200V防雨ドラム用パネル(ブレーカー付)
10	ランプパッキン	EPDM	成形品	LM-02	1	53855	パイロットランプ用防水パッキン(LM-02)
09	電源ランプ	ABS樹脂、ネオン球	200V用	赤	1	51800	200Vシングルランプ(S)
08	ハンドルツマミ(大)	SS400、ABS樹脂	軸φ8×M5クロメート(メッキ処理)	H-02	1式	8081	ワンタッチハンドルツマミセット(グリーン)
07	平ワッシャ	SPCC	φ31×19.5×2t	三価クロメートメッキ	1	51686	平ワッシャφ19.5×31×2 三価クロメート
06	巻胴	ABS樹脂	φ190×170	NDN-170	1	51530	ND-170巻胴
05	電線	SVCT	2.0sq×4芯×20m	3PE、防雨プラグ付	1	53250	SVCT2×4×20m 防雨4Pプラグ付
04	側板(A側板)	SPCC	φ320×0.7t 塗装色(ブルー)	D-00	1	55063	DNW-A板 746(青) 5.5ミリ穴
03	側板(B側板)	SPCC	φ320×0.7t 塗装色(ブルー)	D-01	1	53227	ND-B 746(青)
02	フレーム	STKM	φ19.1×1.6t	D-170FSS	1	53658	D-170FSS(DNW用 センターレス)
01	NFグリップ	EVA樹脂	F型用	G-04	1	50418	NF用 グリップ
NO	部品名	材質	仕様	型式その他	個数	コード	コード番号名称

電工ドラム(屋外型)	
三相200V仕様	
定格電圧	200V
定格電流	5A
限度電流	19A

注) 定格電流は電線を巻取った状態の最大電流で、
限度電流は電線を全て引き出した状態の最大電流です。

漏電遮断器(過負荷兼用型)付き電工ドラム

コード				1376	
COMPONENTS 品名	防雨型200Vドラム	APPD 承認	CHCK 検閲	DESN 設計	DEF 製図
MODEL 型式	DNW-EK320-20A				
MATERIAL 材質	REMARKS 備考				
3AD ANGLE 第三角法	SCALE 尺度	FREE	作成日	2006.9.8	
NICHIDO IND.CO.LTD 日動工業株式会社		出図コード	DNW-EK320-20A		
		ZK-A3X			

コード番号末尾に●の記載がある物は過去に変更があった部品