

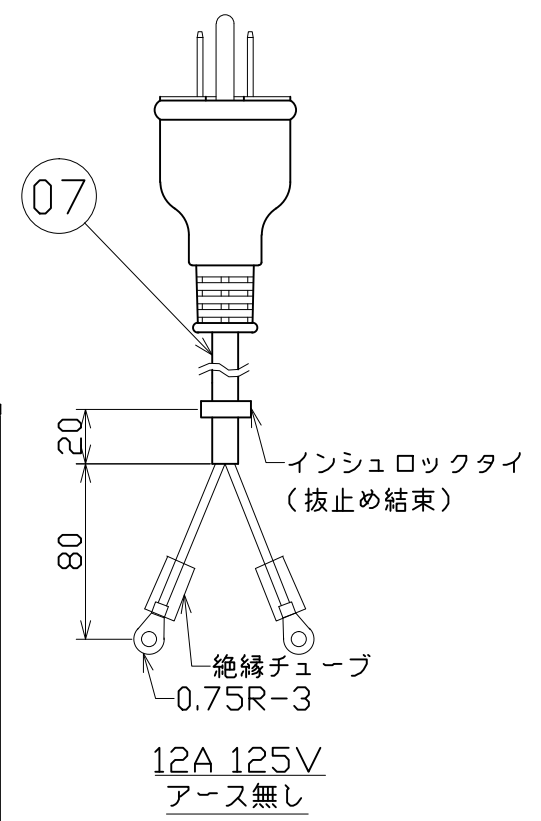
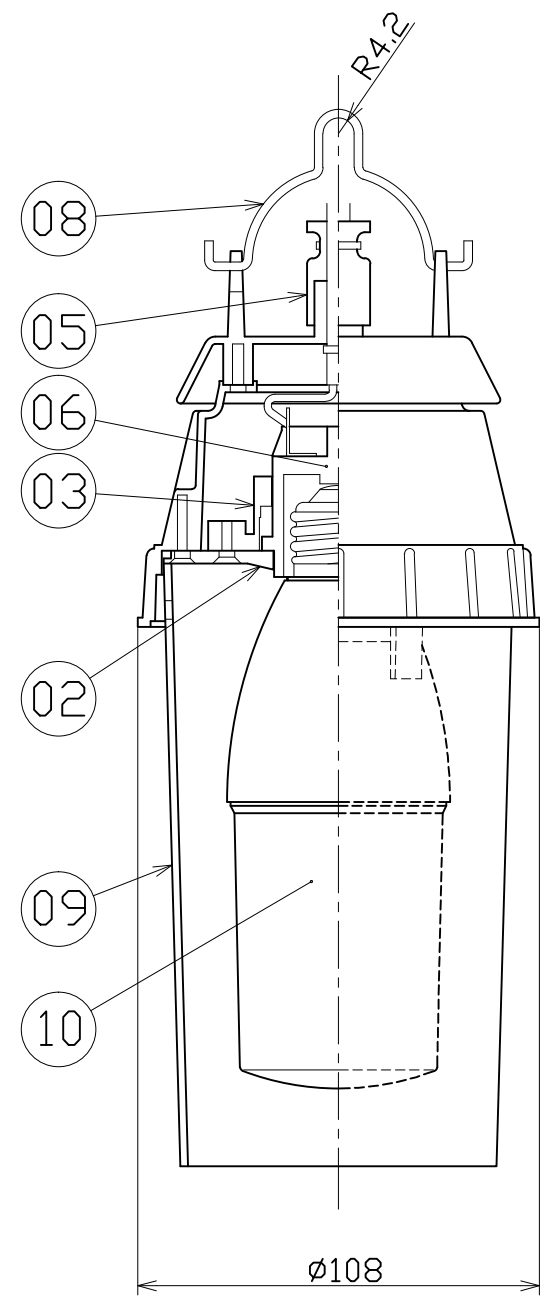
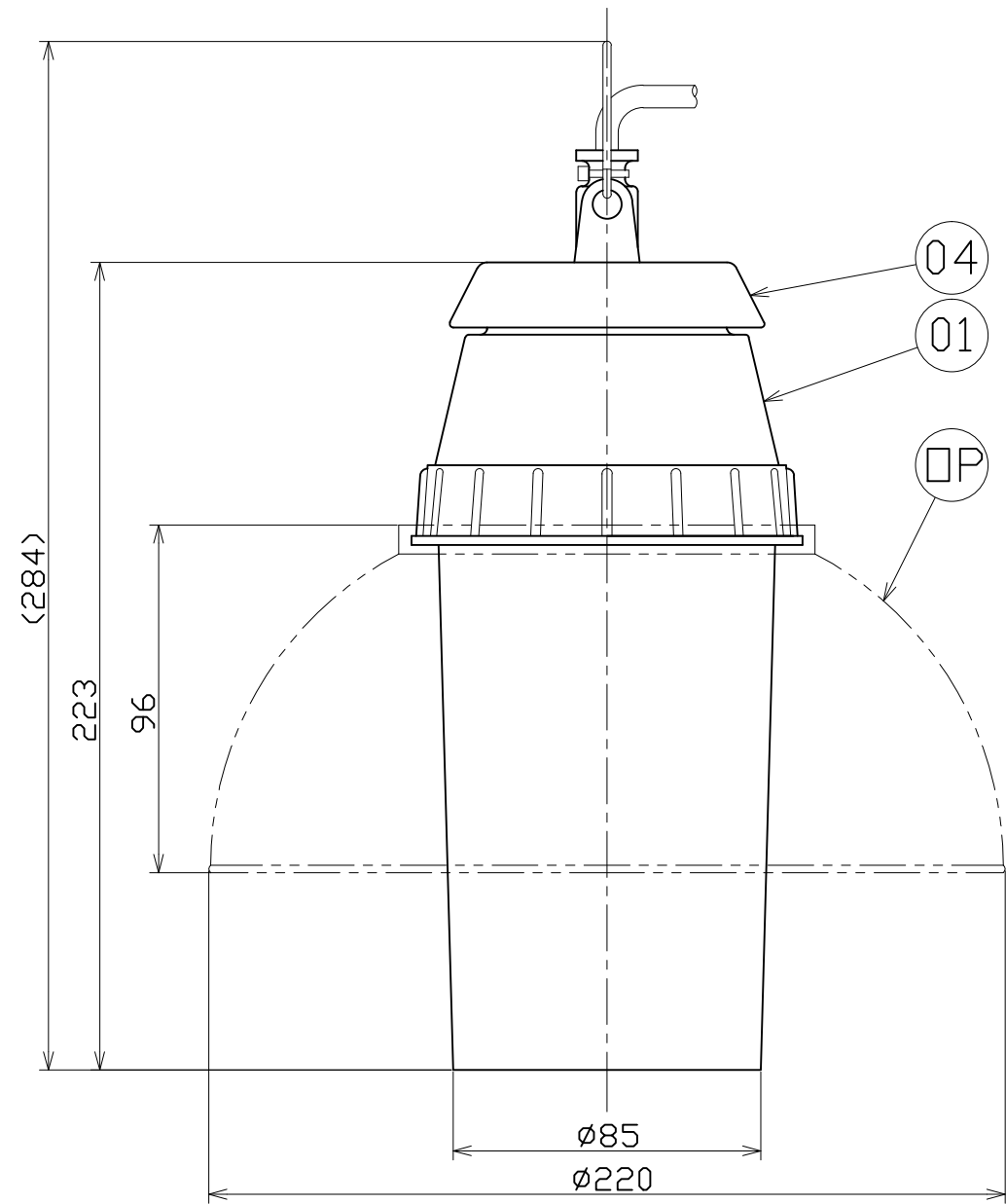


図面略歴			
記号	日付	変更・追記内容	担当
▲			
△			

主仕様

型式	DL-L16	
使用場所	簡易防雨型	
光源	LED 16W	
定格光束	1600Lm	
色温度	6500K	
平均演色評価数	Ra83	
定格電圧	AC100V	
周波数	50/60Hz	
入力電圧範囲	AC90~110V	
定格電流	0.2A	
定格消費電力	17.4W	
固有エネルギー消費効率	91.9Lm/W	
照度	オプション無し	オプション有り
	1m	下:100/横180Lx 下:260Lx
	2m	下:30/横50Lx 下:75Lx
	3m	下:15/横25Lx 下:40Lx
	4m	下:10/横15Lx 下:20Lx
5m	下:5/横10Lx 下:15Lx	
口金サイズ	E26	
球寿命	25000H	
使用環境温度	-20~40℃	
質量	本体	550g
	梱包	767g

注1) 当器具のLED素子交換はできません。
 注2) LEDの光色、明るさにはバラツキがあります。
 注3) 照度は当社実測値の為、使用環境下により異なります。
 注4) 球寿命は光束が70%に低下するまでの時間です。
 表示は設計値であり、製品の寿命を保証するものではありません。
 注5) 安全にご使用いただくため、取扱説明書をご参照ください。
 注6) 仕様変更は予告なく行う場合があります。予めご了承ください。



▽

NO	部品名	材質	備考	数	コード
OP	フード	PC樹脂	DL-H 脱着式	(1)	9032
10	LEDフロスト電球	PC樹脂	LFC16W-65K	1	13111
09	ランプカバー	PC樹脂	透明 L=220	1	53441
08	吊り金具	SW	メッキ処理	1	-
07	ポッキンプラグ付き電線	VCTF	0.75sqx2cx1.5m	1	-
06	E26ソケット		FCL-32共用	1	54325
05	防水カバー	合成ゴム		1	-
04	トップカバー	PC樹脂	黄色	1	-
03	ソケットホルダー	PC樹脂	透明	1	-
02	ソケットオサエ	PC樹脂	-	1	-
01	ソケットハウジング	PC樹脂	黄色	1	-

				コード	9555
COMPONENTS	品名	APPD	CHCK	DESN	DEF
	LEDダウンライト16W	承認	検図	設計	製図
MODEL	型式				
	DL-L16				
MATERIAL	材質	別記	REMARKS	備考	別記
					I
3AD	ANGLE	SCALE	作成日		
	第三角法	尺度	1/2	2016.11.22	
NICHIDO IND.CO.LTD			出図コード	DL-L16	
日動工業株式会社			ZK-A3X		