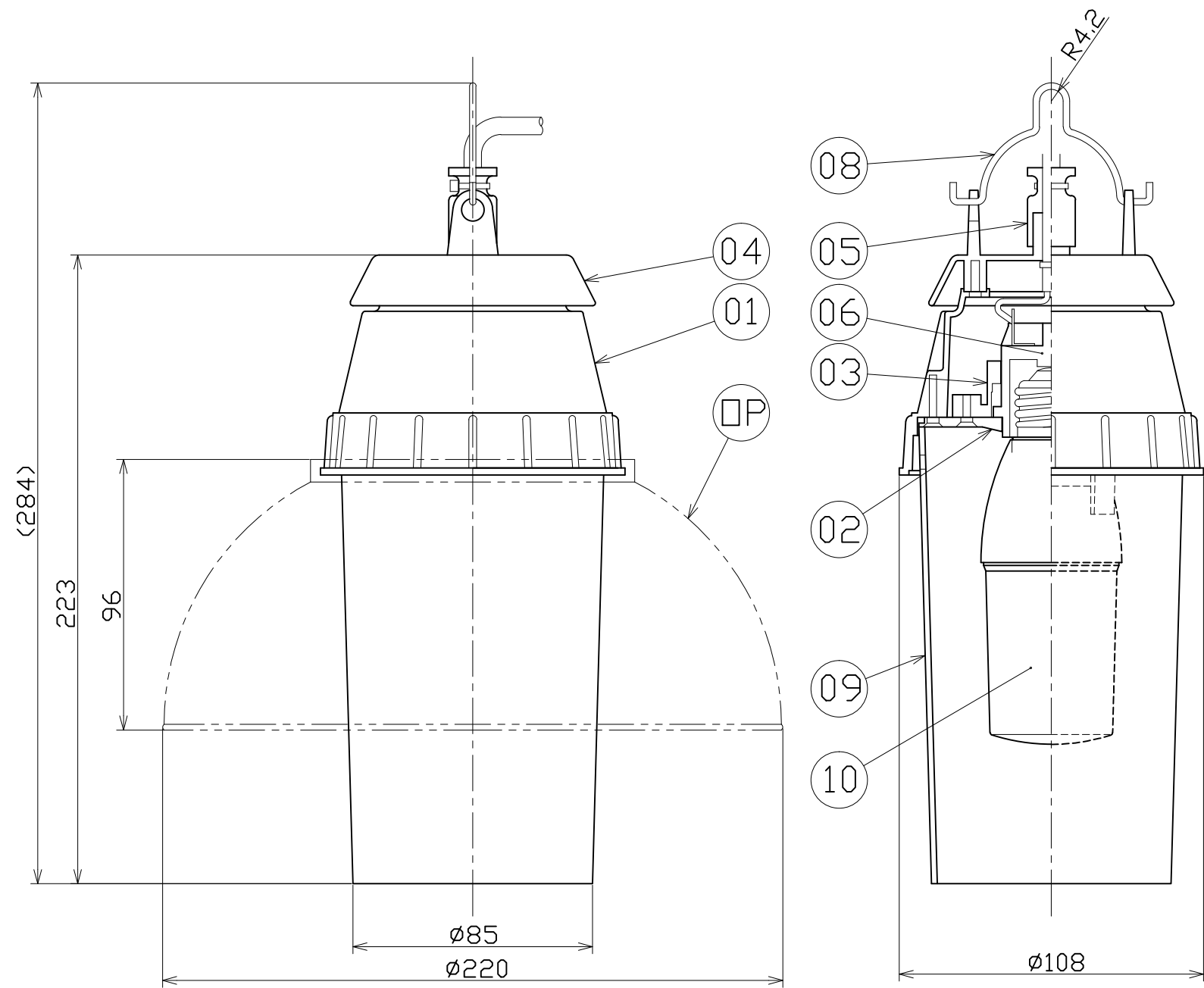




図 面 略 歴			
記号	日付	変更・追記内容	担当
△			
△			



主 仕 様

型 式	DL-L12	
使用 場所	簡易防雨型	
光 源	LED 12W	
定格 光束	1200Lm	
色 温 度	6500K	
平均演色評価数	Ra83	
定格 電圧	AC100V	
周 波 数	50/60Hz	
入力電圧範囲	AC90~110V	
定格 電流	0.2A	
定格消費電力	13.2W	
固有エネルギー消費効率	90.9Lm/W	
照 度	オプション無し	オプション有り
	1m	下:80/横140Lx 下:260Lx
	2m	下:25/横40Lx 下:75Lx
	3m	下:10/横20Lx 下:40Lx
	4m	下:7/横10Lx 下:20Lx
5m	下:5/横7Lx 下:15Lx	
口金サイズ	E26	
球 寿 命	25000H	
使用環境温度	-20~40℃	
質 量	524g	741g

注1) 当器具のLED素子交換はできません。  
 注2) LEDの光色、明るさにはバラツキがあります。  
 注3) 照度は当社実測値の為、使用環境下により異なります。  
 注4) 球寿命は光束が70%に低下するまでの時間です。  
 表示は設計値であり、製品の寿命を保証するものではありません。  
 注5) 安全にご使用いただくため、取扱説明書をご参照ください。  
 注6) 仕様変更は予告なく行う場合があります。予めご了承ください。

NO	部品名	材質	備考	数	コード
□P	フード	PC樹脂	DL-H 脱着式	(1)	9032
10	LEDフロスト電球	PC樹脂	LFC12W-65K	1	13110
09	ランプカバー	PC樹脂	透明 L=220	1	53441
08	吊り金具	SW	メッキ処理	1	-
07	ポッキンプラグ付き電線	VCTF	0.75sqx2cx1.5m	1	-
06	E26ソケット		FCL-32共用	1	54325
05	防水カバー	合成ゴム		1	-
04	トップカバー	PC樹脂	黄色	1	-
03	ソケットホルダー	PC樹脂	透明	1	-
02	ソケットオサエ	PC樹脂	-	1	-
01	ソケットハウジング	PC樹脂	黄色	1	-

COMPONENTS				コード	
品名	LEDダウンライト12W	APPD 承認	CHCK 検図	DESIGN 設計	DEF 製図
MODEL 型式	DL-L12				
MATERIAL 材質	別記	REMARKS 備考	別記		I
3AD ANGLE 第三角法	SCALE 尺度	1/2	作成日	2016.11.22	
NICHIDO IND.CO.LTD 日動工業株式会社	出図コード	ZK-A3X	DL-L12		