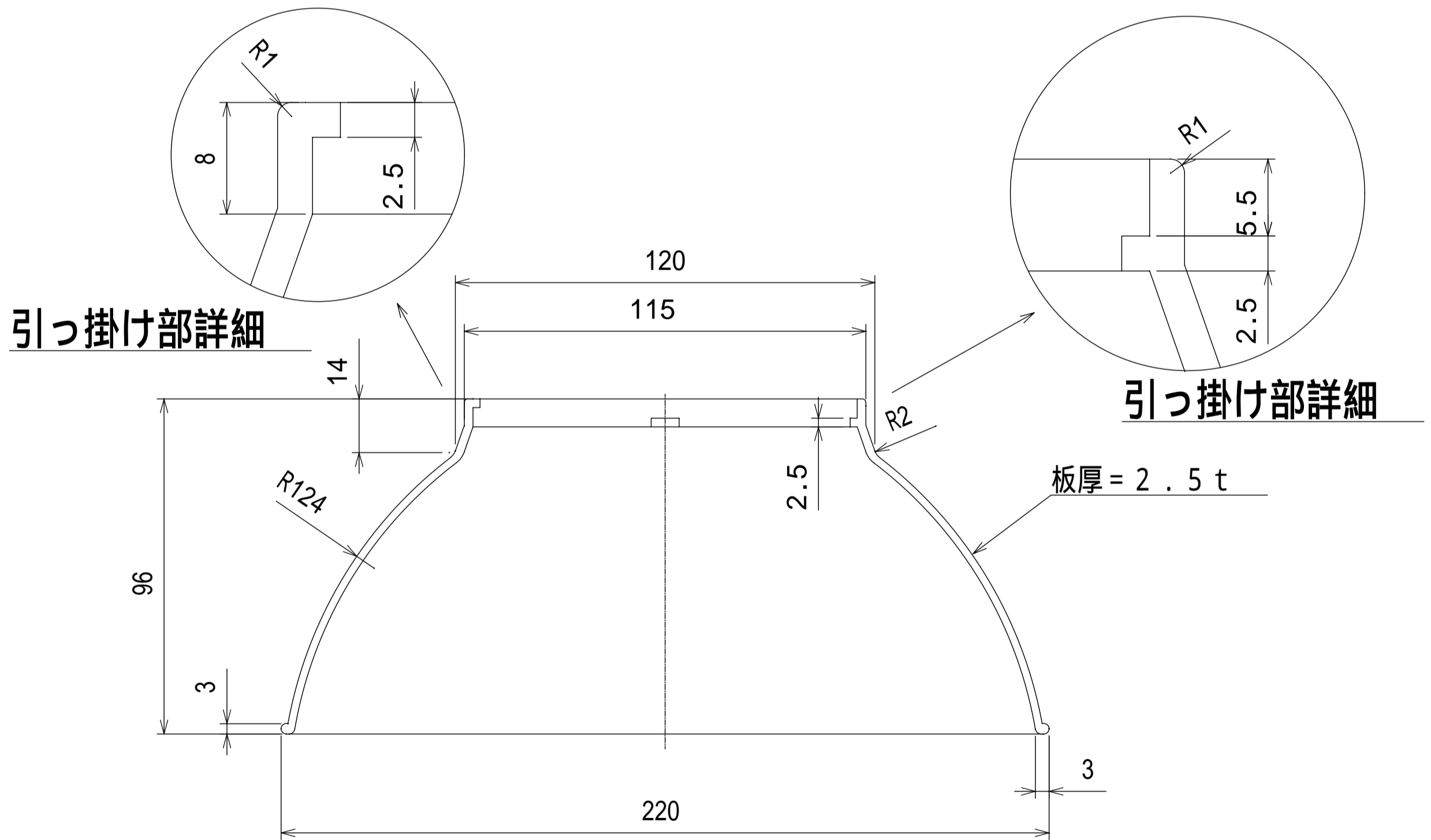
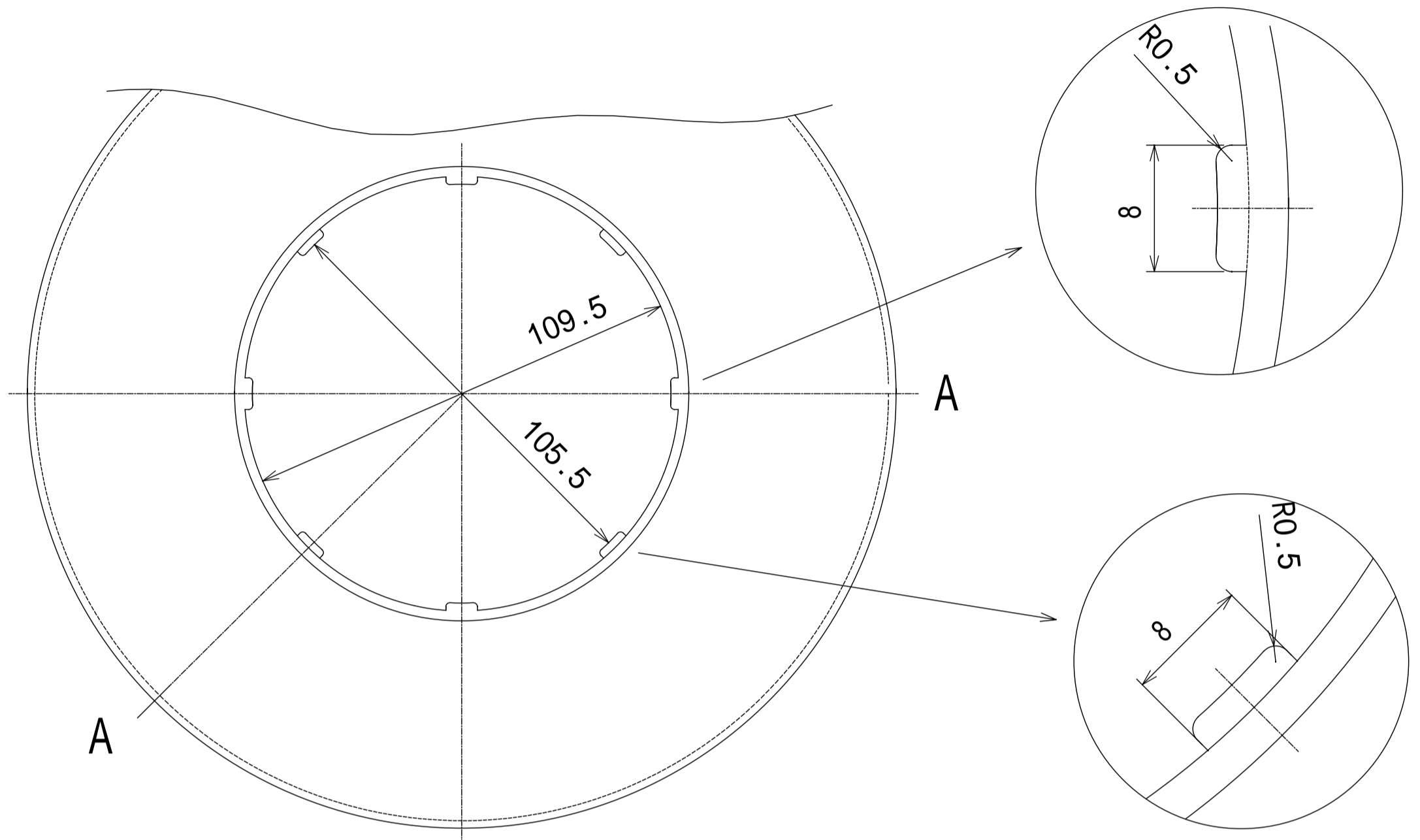


図 面 略 歴		担 当
記 号	日 付	変 更 ・ 追 記 内 容
△1		
△2		

各引っ掛けは円周4等分



SEC A-A

COMPONENTS				コード		9032	
品 名	反 射 板			A P P D 承認	C H C K 検 図	DES N 設 計	D E F 製 図
MODEL 型 式	DL-H						
MATERIAL 材 質	P C 樹 脂	REMARKS 備 考					
3AD 第 三 角 法	ANGLE 尺 度	SCALE 尺 度	FREE	作成日	2005.1.13		
NICHIDO IND.CO.LTD			出 図 コード	K-DL-H			
日 動 工 業 株 式 有 限 公 司			ZK-A4Y				