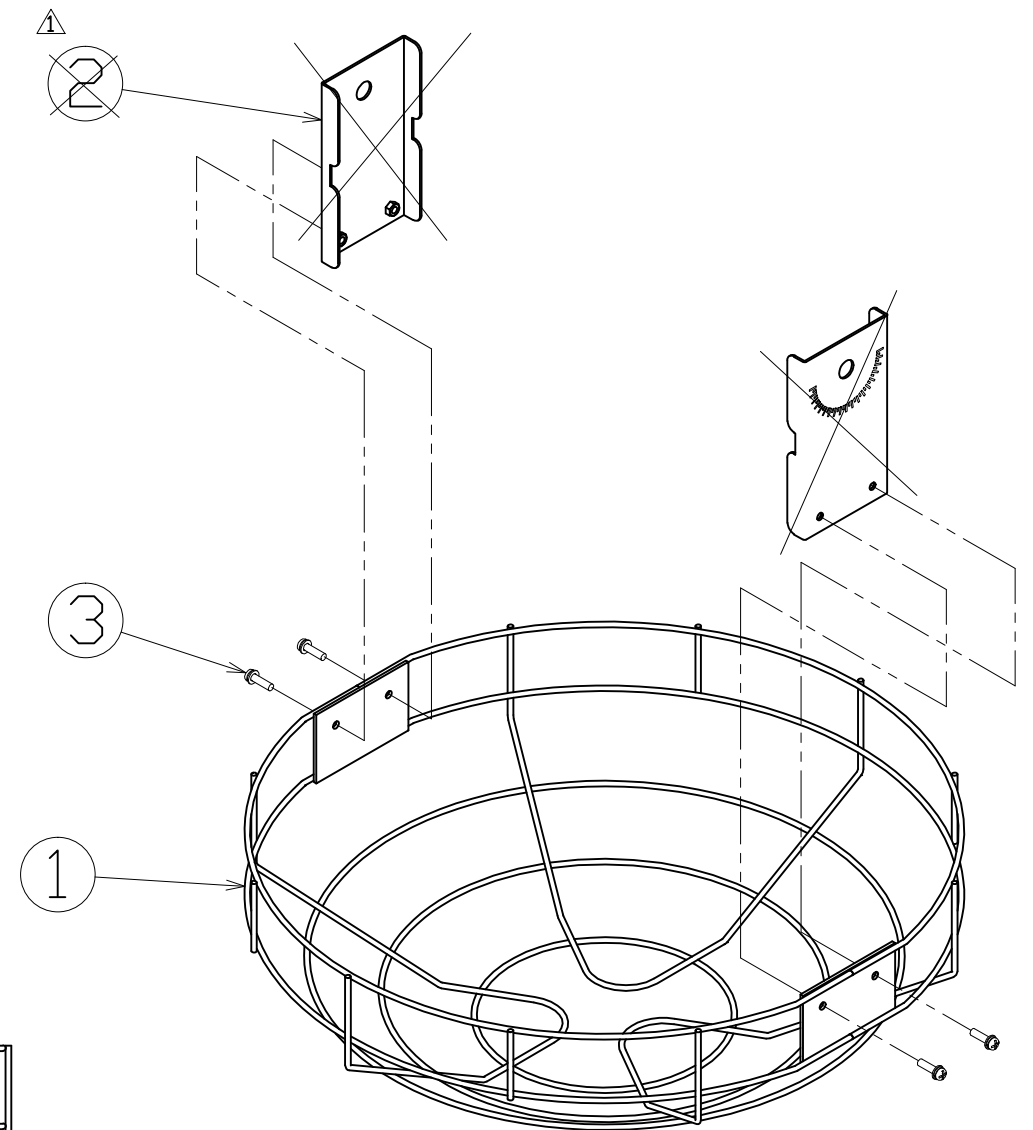
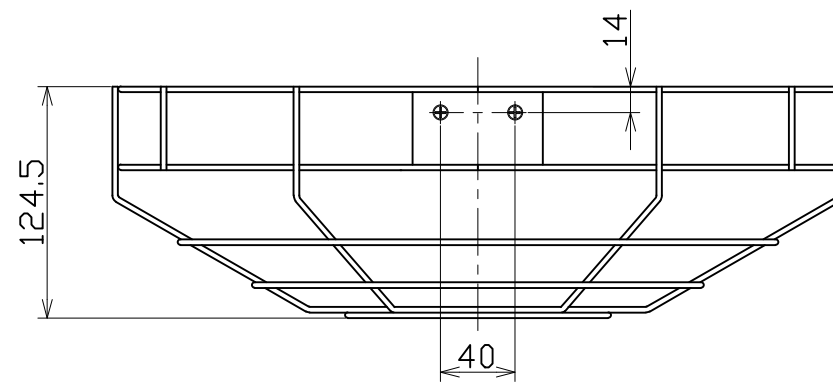
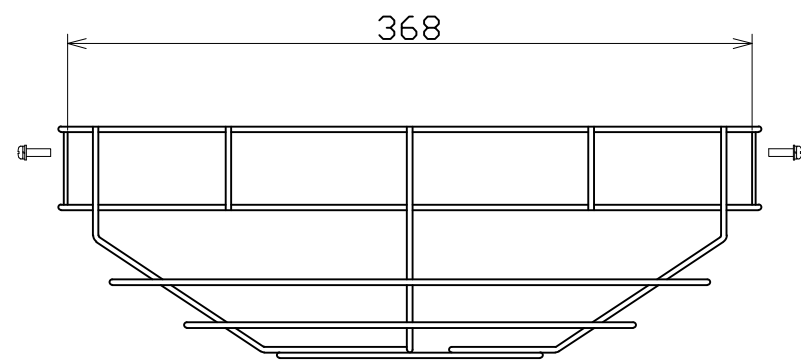
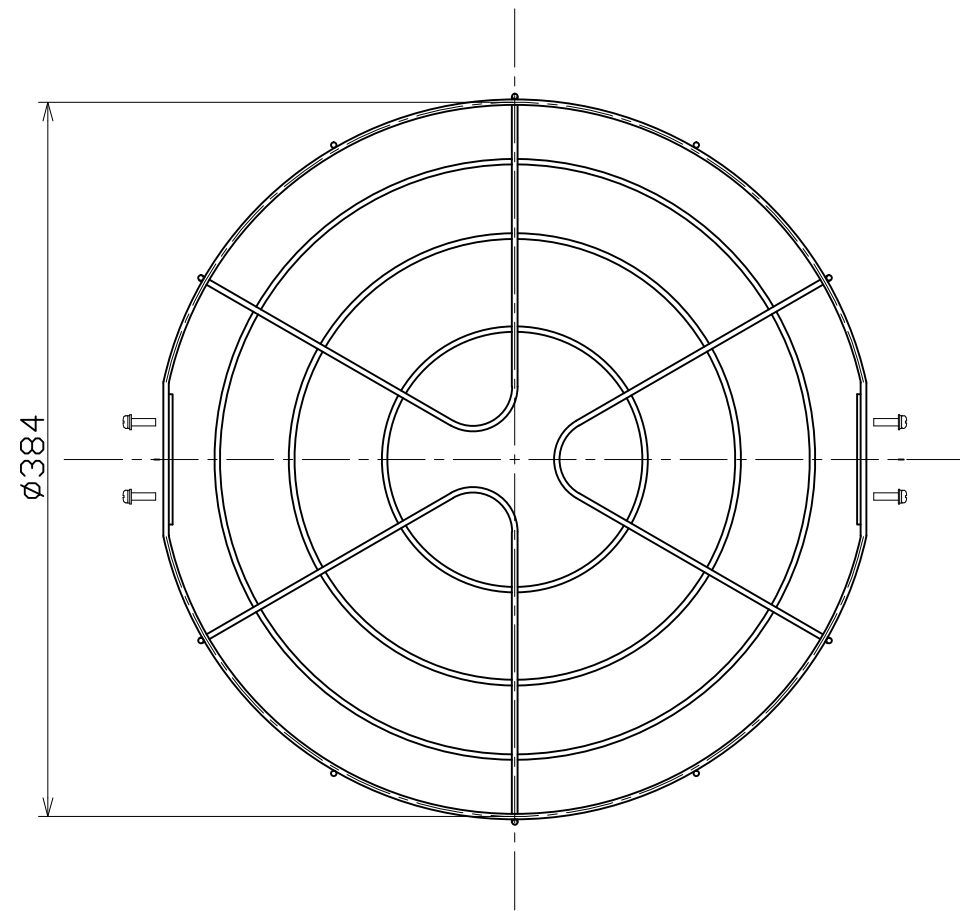


図面略歴			
記号	日付	変更・追記内容	担当
△	'24.01.29	ブラケット形状変更により取付板廃止。	今村
△			



3	取付ビス	SUS	M4x15 平、Sワッシャー	4
2	ガード取付金具	SUS t1.2	白塗装	2
1	ガード	スチール φ3 t2.0	白塗装 DG-H200兼用	1
No.	部品名	材質	備考	個数

△

COMPONENTS				コード	
品名	ハイディスクガード(電源内蔵型280W用)	APPD 承認	CHCK 検図	DESIGN 設計	DEF 製図
MODEL 型式	DG-HB280				I
MATERIAL 材質	スチール	REMARKS 備考	白塗装 質量:640g		
3AD 第三角法	ANGLE 尺度	SCALE 1/4	作成日	2021.08.18	
NICHIDO IND.CO.LTD 日動工業株式会社			出図コード	DG-HB280	
			ZK-A3X		