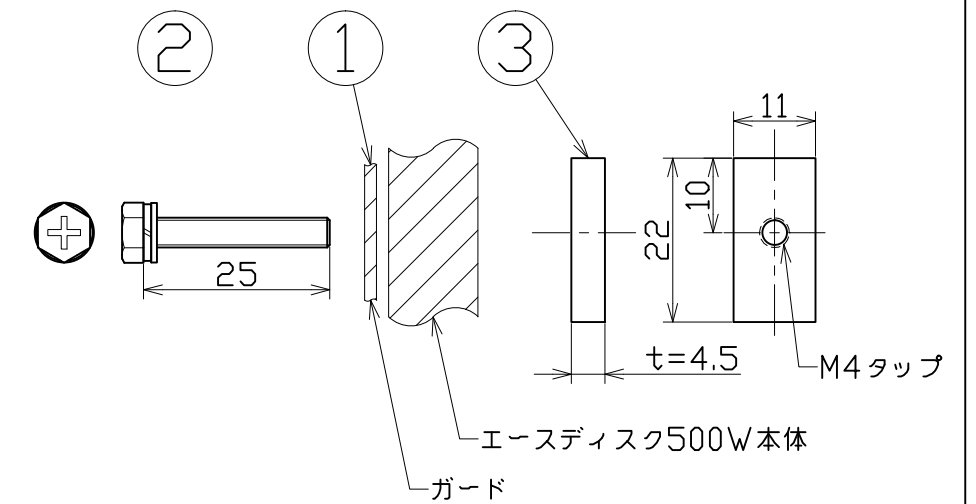
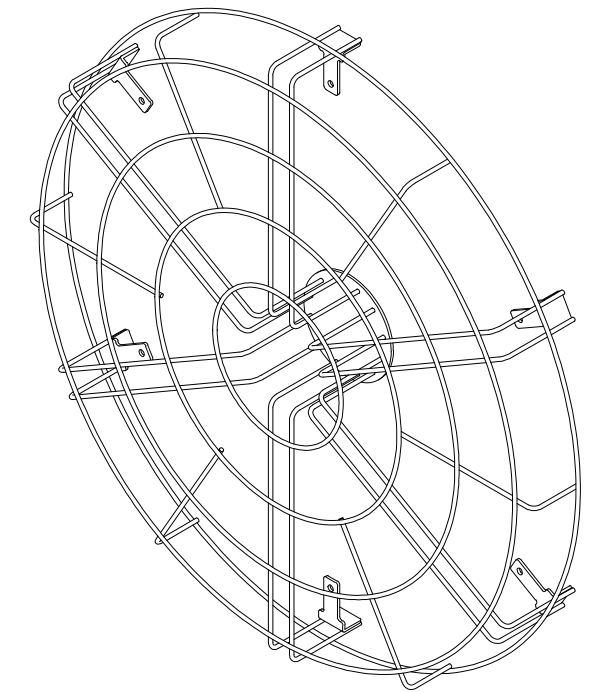
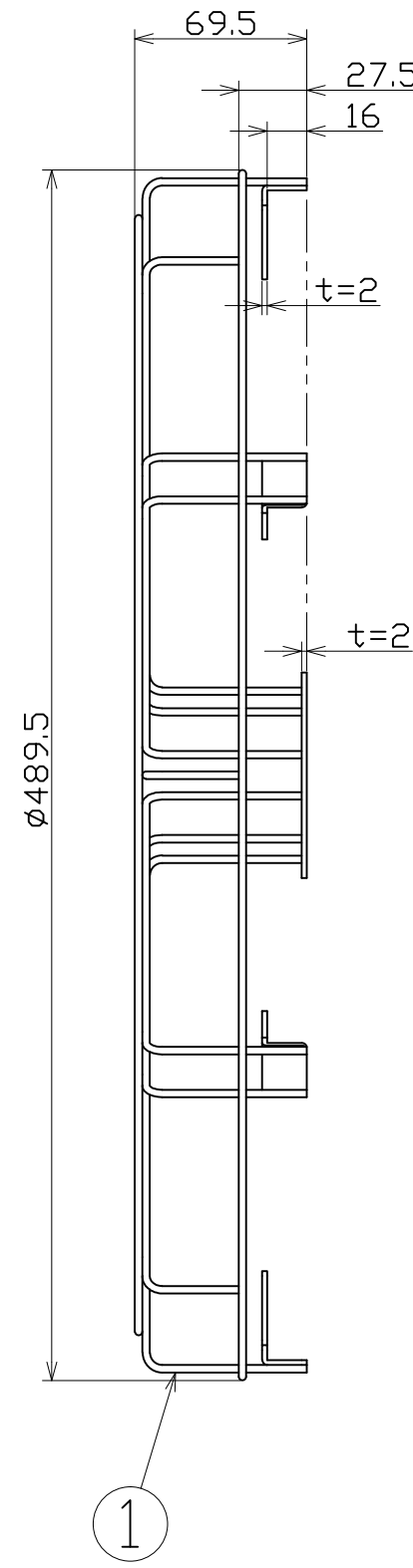
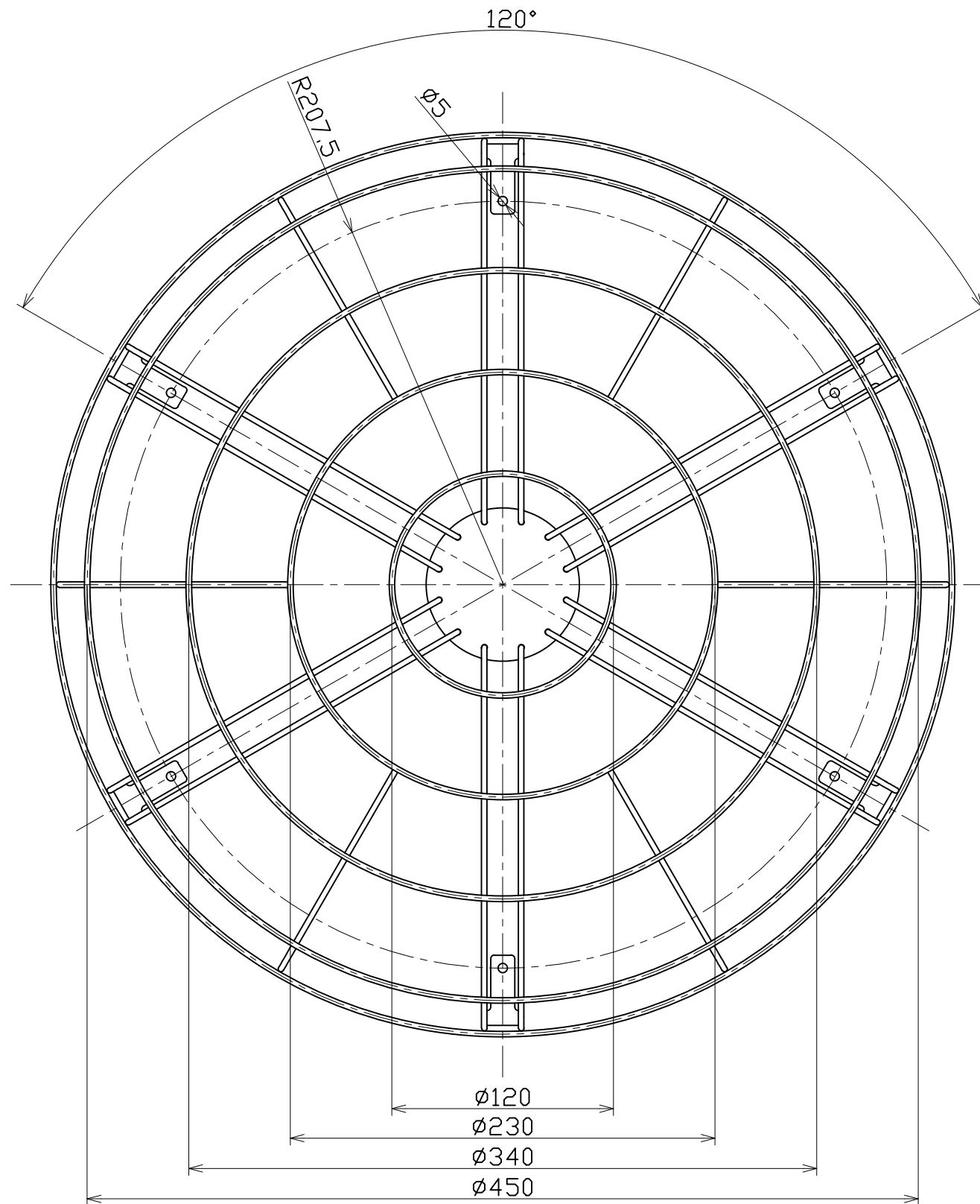


図面略歴			
記号	日付	変更・追記内容	担当
△			
△			



3	組付用板ナット	SUS	M4 DG-A300用と共通	6
2	組付用ビス	SUS	M4x25	6
1	ガード	SS400/SPCC	φ3 t2.0 白塗装	1
No.	部品名	材質	備考	個数

COMPONENTS				コード	
品名	エースディスク500W用ガード	APPD 承認	CHCK 検図	DESIGN 設計	DEF 製図
MODEL 型式	DG-A500				I
MATERIAL 材質	スチール	REMARKS 備考	白塗装 質量800g		
3AD 第三角法	ANGLE 尺度	SCALE 1/3 1/1	作成日	2016.05.12	
NICHIDO IND.CO.LTD 日動工業株式会社			出図コード	ZK-A3X	
				DG-A500	