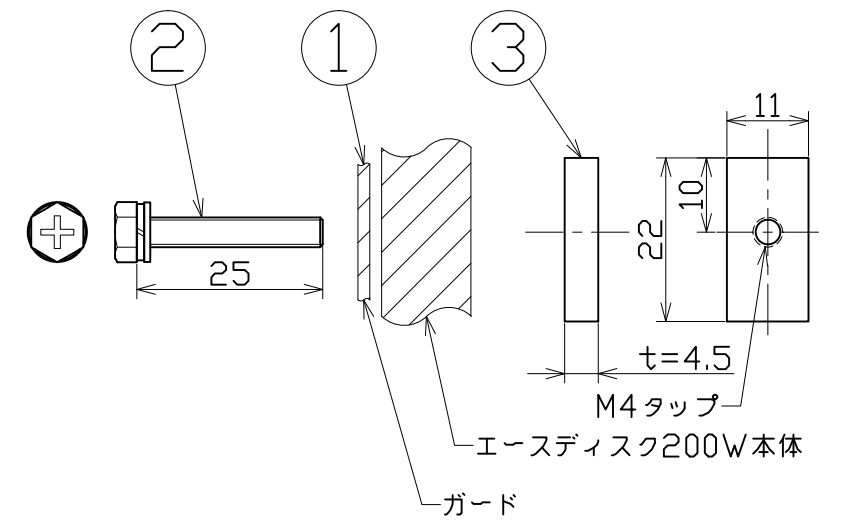
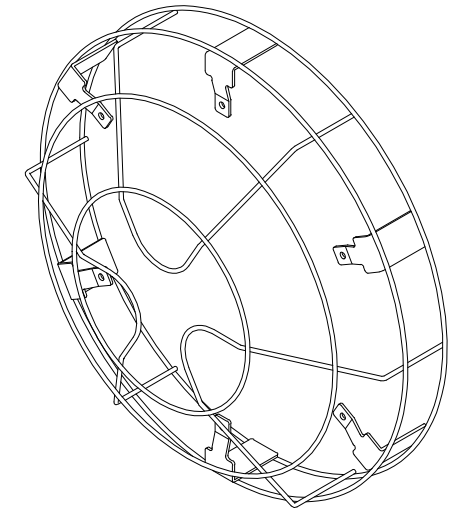
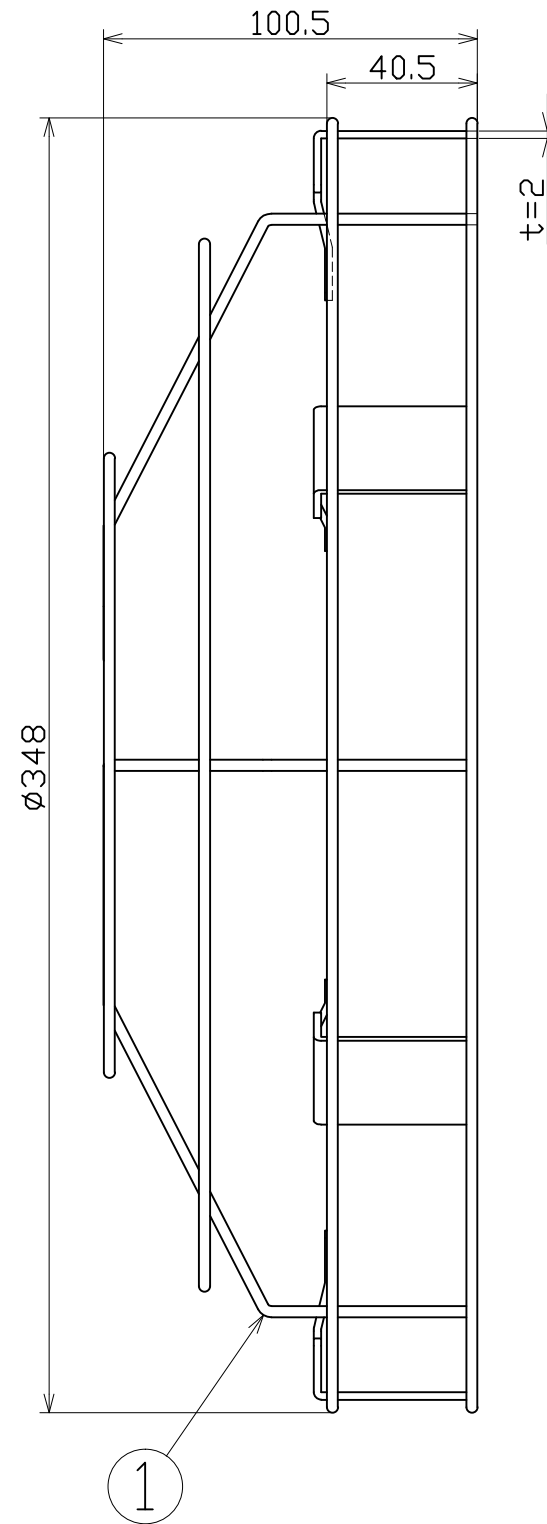
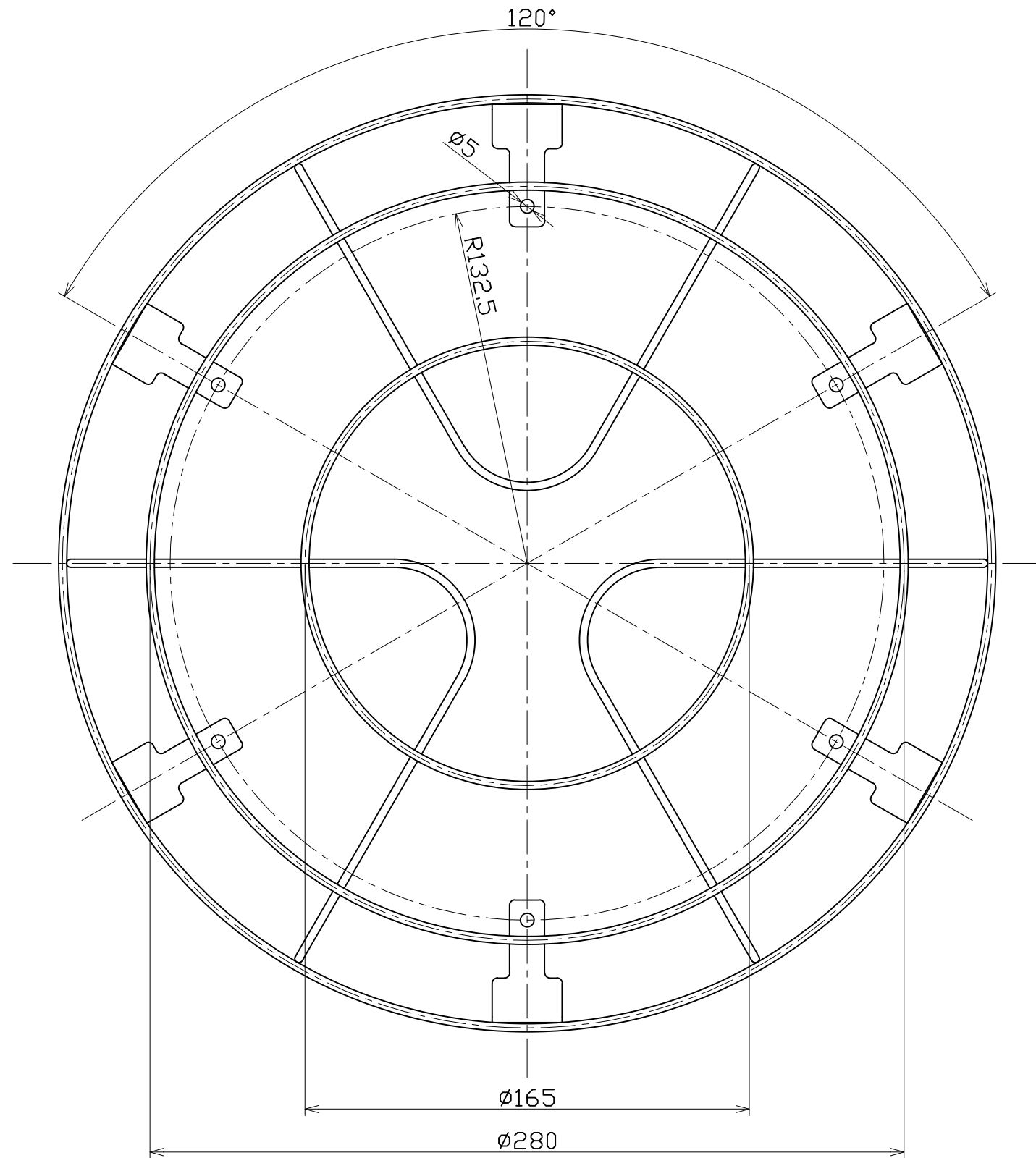


図面略歴			
記号	日付	変更・追記内容	担当
△			
△			



3	組付用板ナット	SUS	M4 DG-A300用と共通	6
2	組付用ビス	SUS	M4x25	6
1	ガード	SS400/SPCC	φ3 t2.0 白塗装	1
No.	部品名	材質	備考	個数

COMPONENTS				コード	
品名	エースディスク200W用ガード	APPD	承認	CHCK	検図
MODEL	DG-A200	DES	設計	DEF	製図
MATERIAL	スチール	REMARKS	白塗装 備考 質量480g		I
3AD	ANGLE	SCALE	1/2	作成日	2016.05.12
第三	角法	尺度	1/1	出図コード	DG-A200
NICHIDO IND.CO.LTD		日動工業株式会社		ZK-A3X	