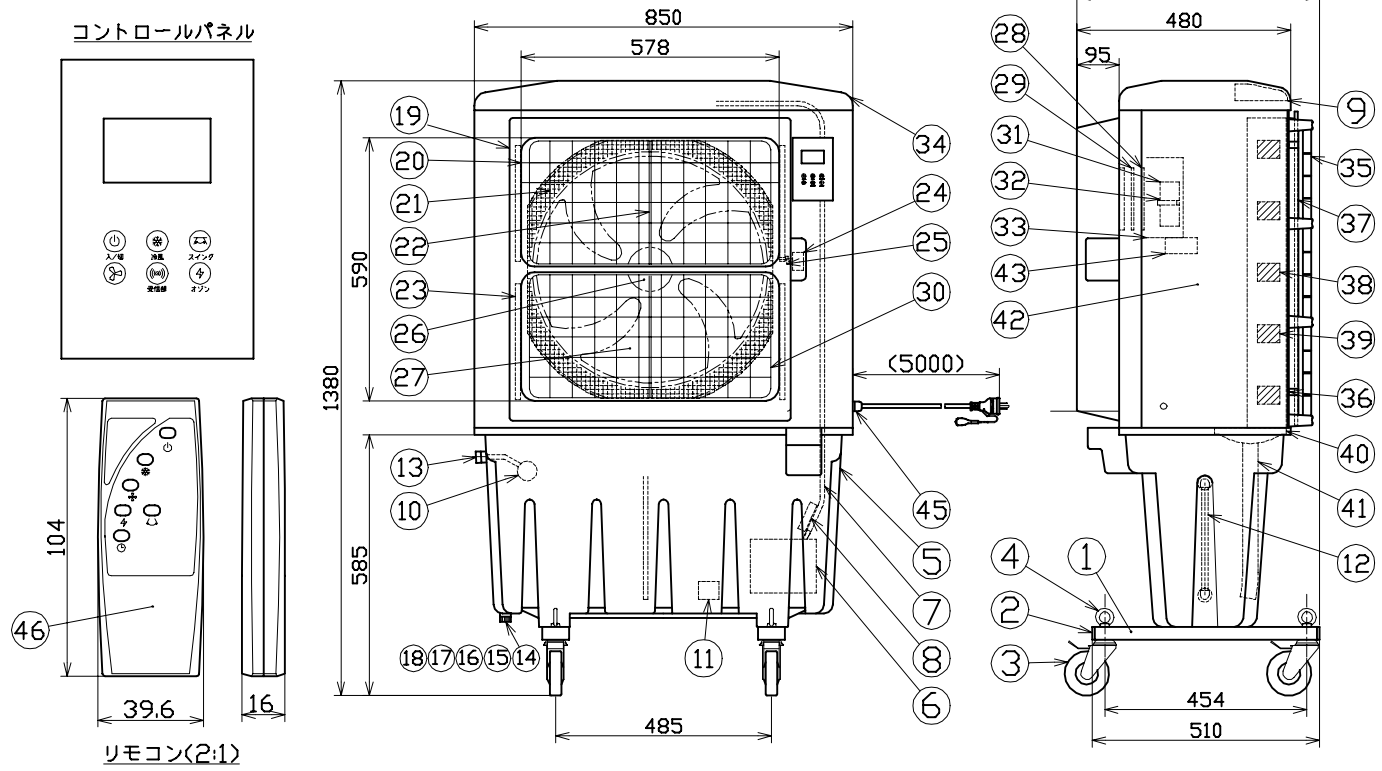


図面略歴			
記号	日付	変更・追記内容	担当
△			
△			



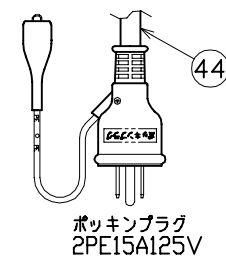
主仕様

入力電圧	100V					
周波数	50Hz			60Hz		
	弱	中	強	弱	中	強
風量 (m ³ /min)	95	101	109	91	102	118
入力電流 (A)	2.04	2.22	2.59	2.16	2.52	3.23
消費電力 (W)	187	208	245	200	236	306
騒音 (dB)	59	62	65	57	60	65
冷房能力	10.9kW			11.8kW		
冷風連続稼働時間(目安)	7~10.5時間					
水タンク容量	65L					
ファン径 (mm)	φ520					
スイング動作	左右50度(自動)			上下90度(手動)		
紫外線装置	5W 253.7nm(UV-C)					
オゾン発生量	32.2mg/h(弱)			26.2mg/h(強)		
使用環境温度	10~50℃					
本体材質	ABS樹脂					
本体寸法 (mm)	850x545x1380					
本体質量	31kg(タンク空の場合)					

注1. 冷風連続使用時間は満水状態から給水が必要となる時間です。値は当社実験値であり、気温や湿度等の環境により変化します。

24	スイングモーター	-	1	56063
23	上下手動ルーバー左右固定具	黒	4	57746
22	上下手動ルーバー固定具	黒	2	57745
21	左右自動ルーバー	黒	10	57744
20	上下手動ルーバー	黒	10	57743
19	前面カバーセット	-	1	57742
18	排水口部ナット	-	1	57757
17	排水口部Oリング	-	1	57273
16	排水口	Oリング、ナット付	1	57756
15	排水口部蓋パッキン	-	1	57275
14	排水口キャップ	M26xP1.5 蓋パッキン付	1	57755
13	自動給水ジョイント	-	1	56056
12	水位インジケーター	-	1	57741
11	水位センサー	タンク内部	1	57740
10	フロート	-	1	56070
9	分配器	-	1	57739
8	紫外線装置	CF-UV01	1	57457
7	水曜上げチューブ	-	1	56363
6	ウォーターポンプ	タンク内部	1	56530
5	タンク	-	1	57738
4	吊下げフック	-	4	53925
3	キャスター(ストッパー有)	-	4	53923
2	スタンドキャップ	-	4	56065
1	スタンド	-	2	55915
No.	部品名	備考	数	コード

DP	保管用ビニールカバー	CF-C	1	55693
付属	殺菌・臭気対策剤	CF-SS 2個入り	1	57332
46	リモコン	-	1	57754
45	ケーブルロック	-	1	57842
44	プラグ付き電線	VCTF1.25sqx3芯x6m	1	55190
43	オゾン発生装置	CF-OZ01	1	57456
42	側面カバー	(左右兼用)	2	57753
41	エレメント受皿用ホース	-	1	57752
40	エレメント受皿	-	1	57759
39	エレメント固定枠	-	1	57760
38	冷却エレメント	-	1	53924
37	背面フィルター	-	2	57751
36	背面カバー固定ビス	-	4	57761
35	背面カバー	-	1	57750
34	天面カバー	黒	1	57749
33	結露BOXカバー	-	1	57284
32	コンデンサー止め具	-	1	57758
31	コンデンサー	-	1	57285
30	安全ガード	-	1	57762
29	制御基板	本体内部	1	57748
28	コントロール基板	本体内部	1	57747
27	ファン	-	1	57841
26	ファンモーター	-	1	57775
25	スイングモーター軸ガイド	-	1	57843
No.	部品名	備考	数	コード



COMPONENTS 品名		気化式冷風+加湿器(オゾン)	APPD 承認	CHCK 検図	DESN 設計	DEF 製図
MODEL 型式		CF-290N-OZ				W
MATERIAL 材質		別掲	REMARKS 備考			
3AD ANGLE SCALE		1/2	作成日 2021.04.13			
第三角法尺度		1/12	出図コード			
NICHIDO IND.CO.LTD 日動工業株式会社		ZK-A3X	CF-290N-OZ			