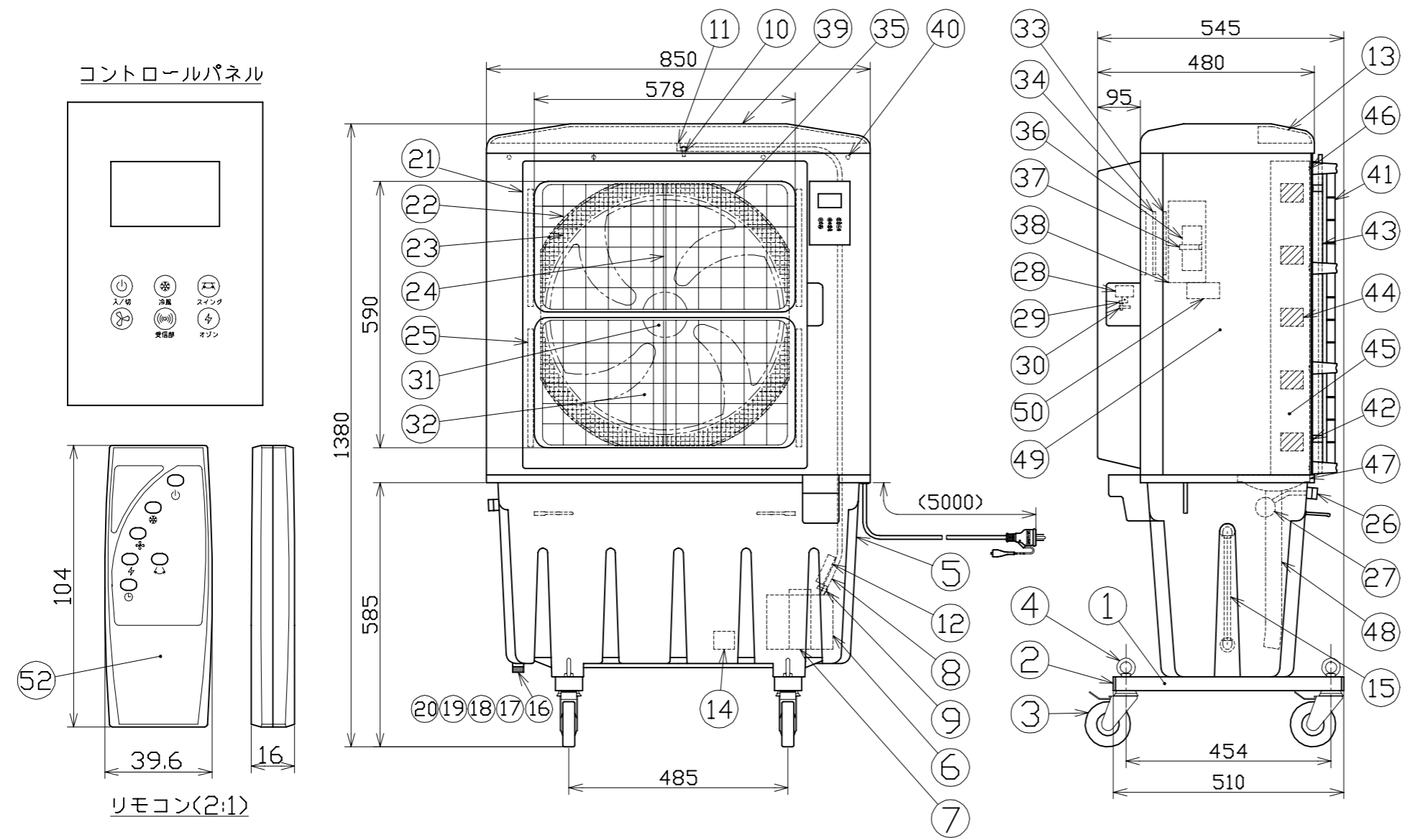


図 面 略 歴			
記号	日付	変更・追記内容	担当
△	'22.07.14	仕様変更 lot2206 NO.6621	渡辺
△	'22.11.25	本体質量変更	渡辺

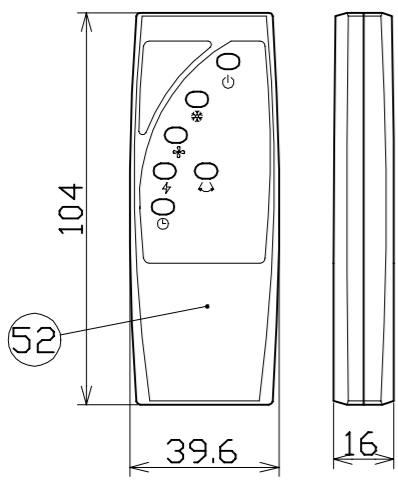
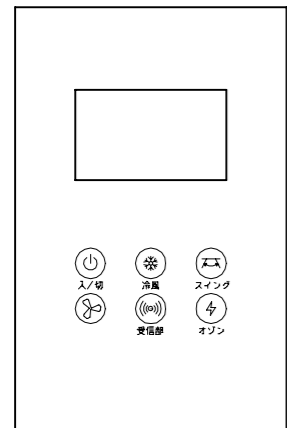
主 仕 様

入力電圧	100V					
周波数	50Hz			60Hz		
	弱	中	強	弱	中	強
風量 (m ³ /min)	95	101	109	91	102	118
入力電流 (A)	2.04	2.22	2.59	2.16	2.52	3.23
消費電力 (W)	187	208	245	200	236	306
騒音 (dB)	59	62	65	57	60	65
風速 (MAX)	240m/min			240m/min		
冷房能力	10.9kW			11.8kW		
冷風連続使用时间(目安)	7~10.5時間					
水タンク容量	65L					
ファン径 (mm)	φ520					
スイング動作	左右30度(自動)			上下90度(手動)		
紫外線装置	5W 253.7nm(UV-C)					
オゾン発生量	32.2mg/h(弱) 26.2mg/h(強)					
タイマー	ON	1~24時間		OFF	1~24時間	
使用環境温度	10~50℃					
本体材質	ABS樹脂					
本体寸法 (mm)	850x545x1380					
本体質量	35.3kg(タンク空の場合)					

注1. 冷風連続使用時間は満水状態から給水が必要となる時間です。値は当社実験値であり、気温や湿度等の環境により変化します。



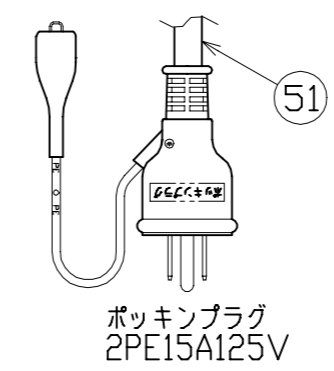
コントロールパネル



リモコン(2:1)

27	フロート	-	1	56070
26	自動給水ジョイント	-	1	56056
25	上下手動ルーバー左右固定具	黒	4	57746
24	上下手動ルーバー固定具	黒	2	57745
23	左右自動ルーバー	黒	10	57744
22	上下手動ルーバー	黒	10	57743
21	前面カバーセット	-	1	57742
20	排水口部ナット	-	1	57757
19	排水口部リング	-	1	57273
18	排水口	□リング、ナット付	1	57756
17	排水口蓋パッキン	-	1	57275
16	排水口キャップ	M26xP1.5 蓋パッキン付	1	57755
15	水位インジケーター	-	1	57741
14	水位センサー	タンク内部	1	57740
13	分配器	-	1	57739
12	紫外線装置	CF-UV01	1	57457
11	ホースコネクタ(分配器側)	-	1	57913
10	ホースバンド(分配器側)	-	1	57912
9	ホースバンド(ウォーターポンプ側)	-	1	57914
8	水吸い上げチューブ	-	1	56363
7	ウォーターポンプ固定板	-	1	57916
6	ウォーターポンプ	タンク内部	1	58265
5	タンク	-	1	57738
4	吊下げフック	-	4	53925
3	キャスター(ブレーキ付)	-	4	57980
2	スタンドキャップ	-	4	56065
1	スタンド	-	2	55915
No.	部品名	備考	数	コード

OP	保管用ビニールカバー	CF-C	1	55693
付属	殺菌・臭気対策剤	CF-SS 2個入り	1	57332
52	リモコン	-	1	57754
51	プラグ付き電線	VCTF1.25sqx3φx6m	1	55190
50	オゾン発生装置	CF-OZ01	1	57456
49	側面カバー	(左右兼用)	2	57753
48	エレメント受皿用ホース	-	1	57752
47	エレメント受皿	-	1	57759
46	エレメント固定フレーム取付ビス	-	8	58558
45	エレメント固定フレーム	-	1	57760
44	冷却エレメント	-	1	53924
43	背面フィルター	-	2	57751
42	背面カバー固定ビス	-	4	57761
41	背面カバー	-	1	57750
40	天面カバー取付ビス	-	10	57915
39	天面カバー	黒	1	57749
38	結線BOXカバー	-	1	57284
37	コンデンサー止め具	-	1	57758
36	コンデンサー	-	1	57285
35	安全ガード	-	1	57762
34	制御基板	本体内部	1	57748
33	コントロール基板	本体内部	1	57747
32	ファン	-	1	57841
31	ファンモーター	-	1	57775
30	スイングモーター軸ガイド	-	1	57843
29	スイングモーター軸	-	1	57911
28	スイングモーター	-	1	56063
No.	部品名	備考	数	コード



ポッキンプラグ
2PE15A125V

COMPONENTS		コード	
品名	気化式送風機 [冷風・加湿] オゾン	APPD 承認	29759
MODEL 型式	CF-290N-OZ	CHCK 検図	
MATERIAL 材質	別掲	DESN 設計	
REMARKS 備考		DEF 製図	W
3AD ANGLE 第三角法	SCALE 1/2 1/12	作成日	2021.04.13
NICHIDO IND.CO.LTD 日動工業株式会社		出図コード	CF-290N-OZ
		ZK-A3X	