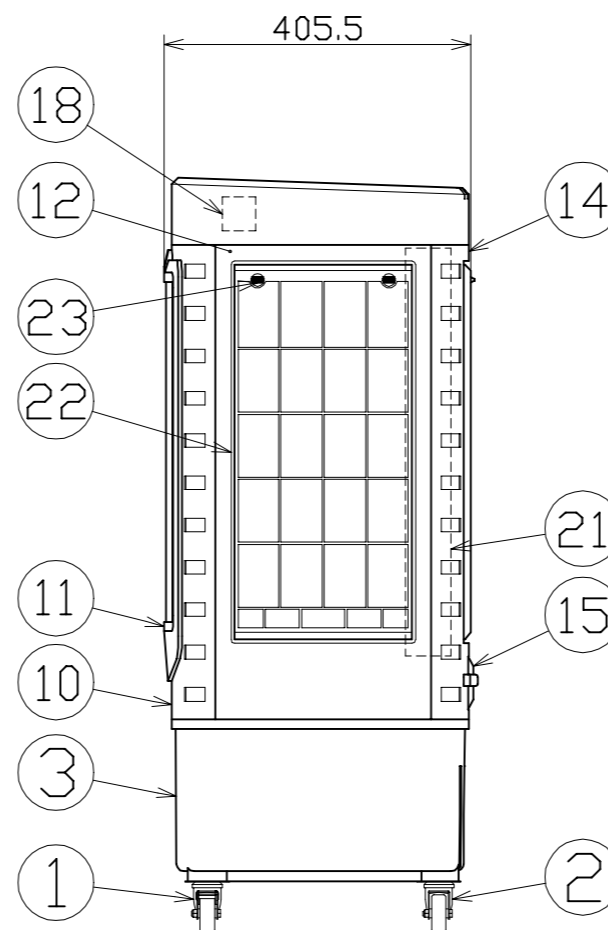
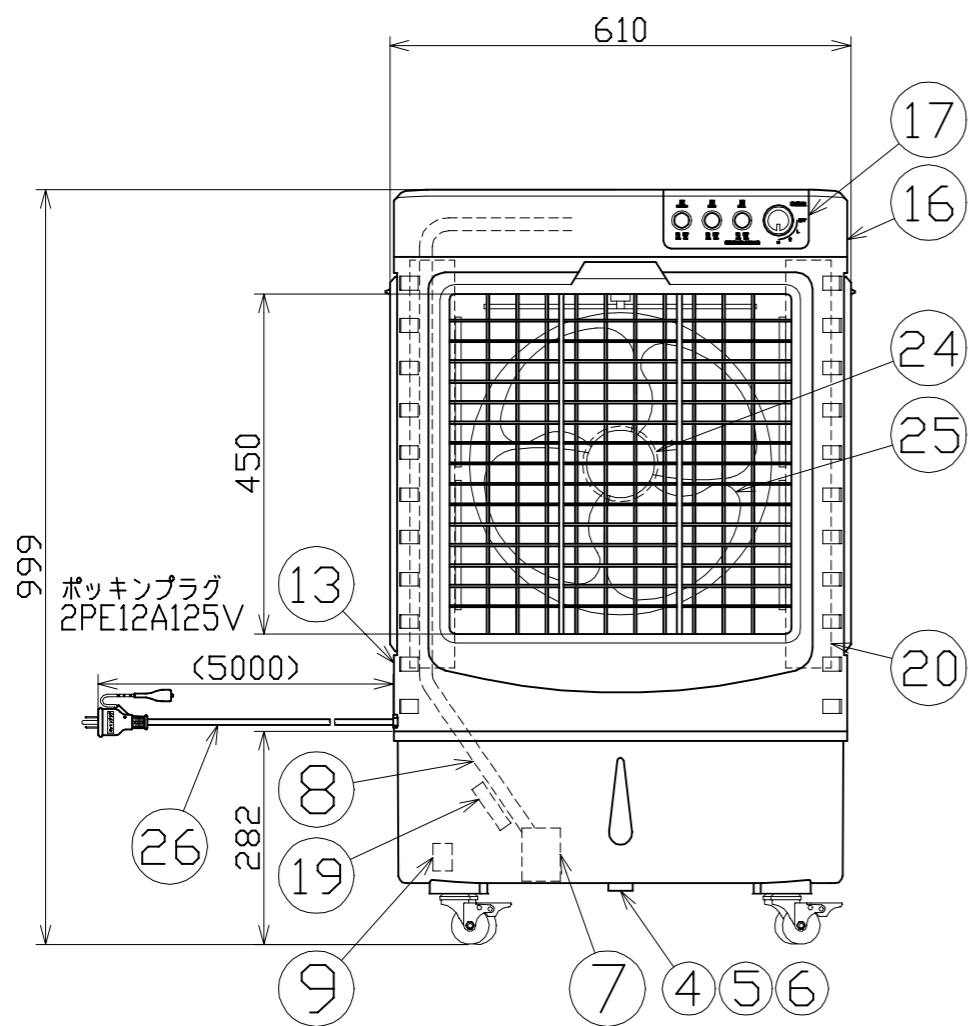


図 面 略 歴			
記号	日 付	変更・追記内容	担 当
△	'20.12.08	'20.12.07よりCF-SS付属	今村
△			



主 仕 様

型式	CF-200N-OZ					
入力電圧/周波数	AC100V 50Hz			AC100V 60Hz		
風量切替	LOW	MID	HIGH	LOW	MID	HIGH
定格電流	1.1A	1.49A	2.18A	1.1A	1.5A	2.18A
消費電力	100W	133W	192W	102W	140W	204W
風速(MAX)	4.3m/s			4.7m/s		
風量(MAX)	68m ³ /min			72m ³ /min		
冷房能力	5.4kW			5.8kW		
冷風連続使用时间(目安)	3~7時間					
ファン径	φ400					
ファンモーター容量	120W					
スイング動作	左右45度(自動) 上下120度(手動)					
水蒸発量	5~8L/h					
貯水タンク容量	30L					
UVライト	5W 253.7nm(UV-C)					
オゾン発生量	9.3mg/h					
使用環境温度	10~50℃					
本体材質	PP,ABS					
本体質量	17.6kg(タンク空の場合)					

注1) 冷風連続使用時間は満水状態から給水が必要となる時間です。
値は当社実験値であり、温度や湿度等の環境により変化します。

付属	殺菌・臭気対策剤	CF-SS (2個入)	1	57332
26	電源電線	VCTF1.25sqx3芯x6m	1	55190
25	ファン	本体内部	1	57984
24	ファンモーター	本体内部	1	-
23	吸気フィルター固定ノブ	-	8	57297
22	吸気フィルター	-	4	57296
21	冷却エレメント(背面)	CF-200N-EL-BK	1	56843
20	冷却エレメント(側面)	CF-200N-EL-SI	2	56842
19	UVライト	-	1	-
18	オゾン発生器	XP-A02	1	-
17	コントロールパネル	-	1	-
16	本体カバー(上)	-	1	-
15	注水口	-	1	-
14	本体カバー(後)	-	1	-
13	本体カバー(左)	-	1	-
12	本体カバー(右)	-	1	-
11	前面カバー	水色	1	-
10	本体カバー(前)	-	1	-
9	水位センサー	タンク内部	1	-
8	水吸い上げチューブ	-	1	-
7	ウォーターポンプ	タンク内部	1	-
6	排水口キャップ	-	1	57282
5	排水口部リング	-	1	57281
4	排水口	リング付	1	57280
3	タンク	-	1	-
2	後キャスター	φ50 自在	2	-
1	前キャスター	φ50 自在ブレーキ付	2	-
No.	部品名	備考	個数	コード

コード 29749

COMPONENTS	品名	気化式小型冷風・加湿機「オゾン」	APPD 承認	CHCK 検図	DESN 設計	DEF 製図
MODEL	型式	CF-200N-OZ				I
MATERIAL	材質	別記	REMARKS 備考	別記		
3AD	ANGLE 第三角法	SCALE 尺度	1/10	作成日	2020.08.18	
NICHIDO IND.CO.LTD			出図コード	CF-200N-OZ		
日動工業株式会社			ZK-A3X			