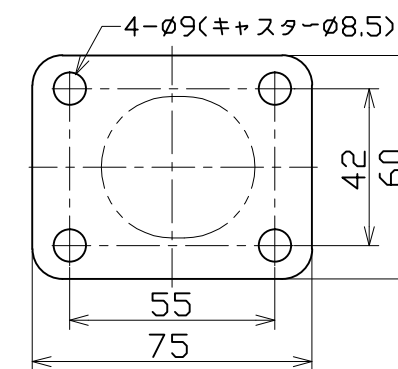
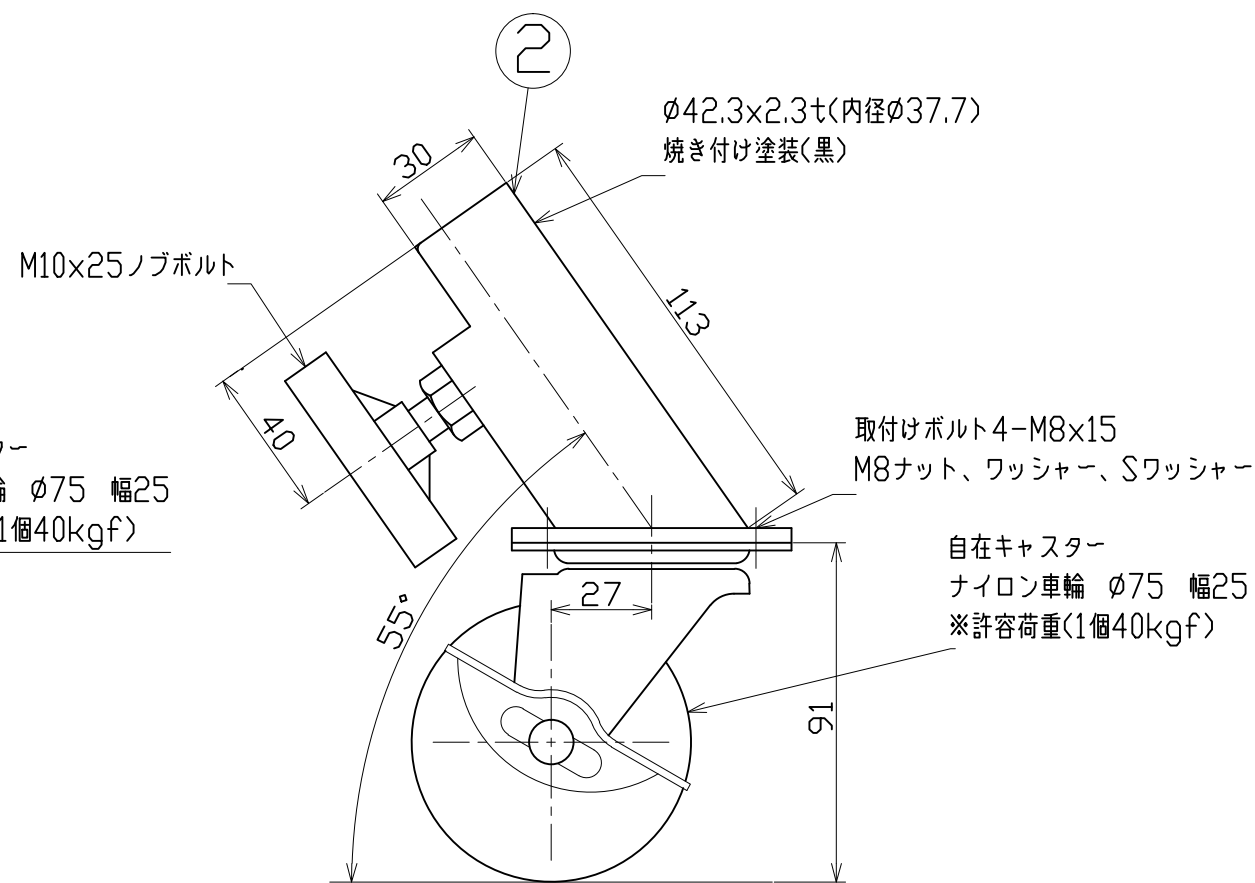
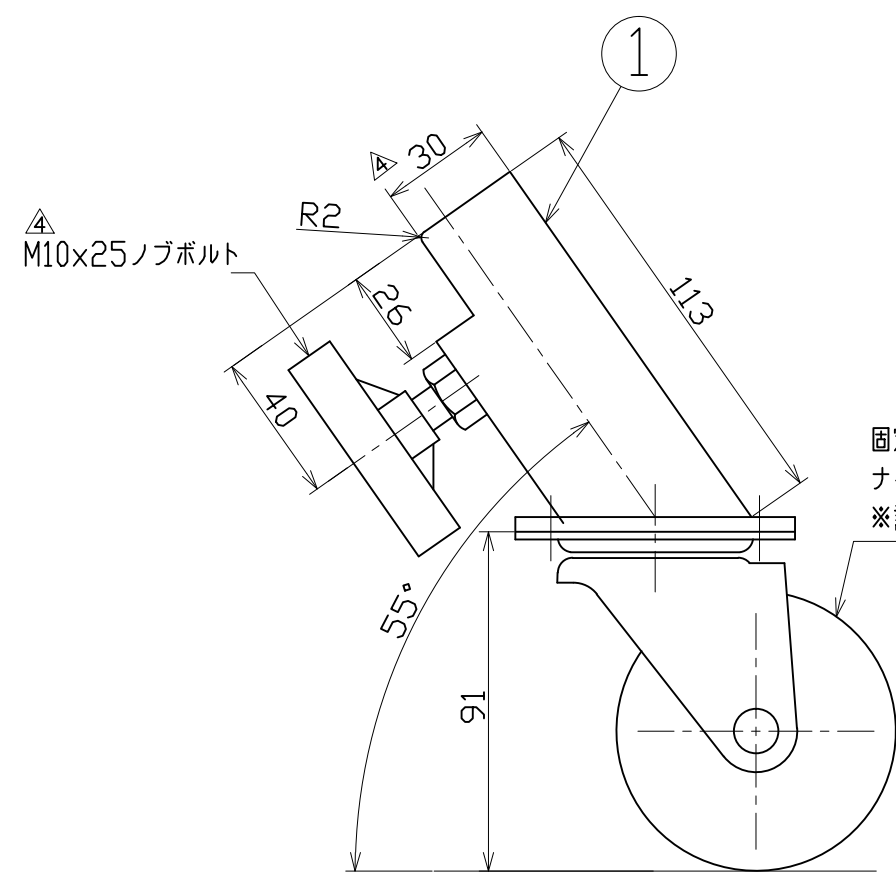


図面略歴			
記号	日付	変更・追記内容	担当
△	07.6.26	パイプ角度変更65°→55°	牧田
△	10.11.19	1個固定キャスターに変更	今村
△	12.03.19	寸法形状見直し修正	今村
△			



2	CA-75自在キャスター	φ75 ナイロン車輪	2
1	CA-75固定キャスター	φ75 ナイロン車輪	1
No.	部品名	備考	個数

			コード		8820	
COMPONENTS	品名	三脚用キャスター	APPD	CHCK	DESN	DEF
	承認	検図	設計	製図		
MODEL	型式	CA-75				
MATERIAL	材質	備考				
3AD	ANGLE	SCALE	1/2	作成日	2006.7.4	
第三	角法	尺度				
NICHIDO IND.CO.LTD			出図コード	CA-75		
日動工業株式会社			ZK-A3X			