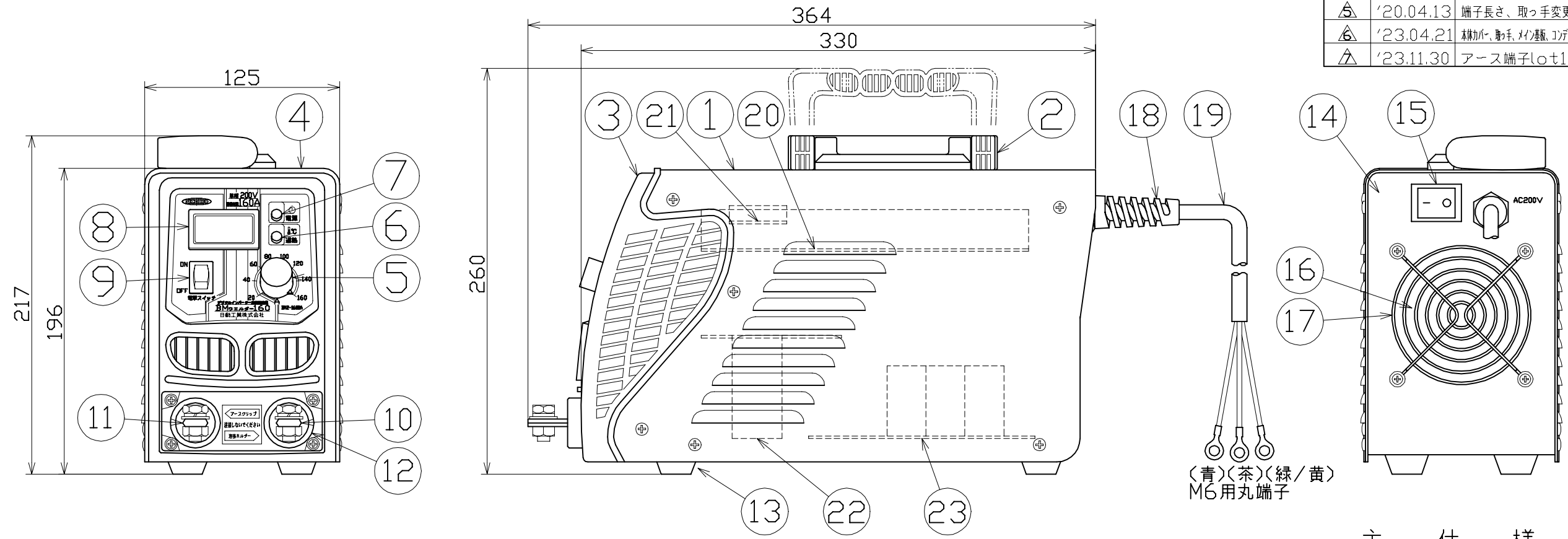




図 面 略 歴			
記号	日付	変更・追記内容	担当
△	'17.05.15	端子向き変更 lot1704	今村
△	'20.04.13	端子長さ、取っ手変更 lot2003	今村
△	'23.04.21	線材、取っ手、端子、コネクタ等変更 lot2303	今村
△	'23.11.30	アース端子lot1608より削除	中新出



主 仕 様

型 式	BM2-160DA
定格入力電圧	単相200V 50/60Hz
入力電圧範囲	AC180~220V
定格容量	6.6kVA 4.9kW
定格入力電流	33A
定格負荷電圧	26V
無負荷電圧	9V(電撃防止ON) 60V(電撃防止OFF)
使用率	50%($\phi 4$ 使用時は40%)
入力電線	2.5sqx3芯x2m
入力側ブレーカ容量	30A以上
使用環境温度	-10~40℃
適応溶接棒	$\phi 3.2$ 迄 ($\phi 4$)
本体質量	5.2kg

付属	絶縁端子カバー(青)	PVC	青	2	57959
23	コンデンサーユニット	-	本体内部	1	55887●
22	リングトランスユニット	-	本体内部	1	55888
21	ブリッジ基板	-	本体内部	1	55890
20	メイン基板	-	本体内部	1	55878●
19	入力電線	-	H07RN-F 2.5sqx3cx2m	1	55886
18	ケーブルロック(蛇腹)	-	-	1	57024
17	冷却ファンガード	-	$\phi 1.6$	1	57023
16	冷却ファン	-	本体内部	1	55882
15	電源スイッチ	-	シーソー型	1	55880
14	本体ケース	SPCC	塗装仕上げ	1	-
13	脚ゴム	合成ゴム	-	4	56889
12	端子支え枠	-	-	2	55884
11	アース側端子	Bs	M8x15アプセット	1	55885●
10	溶接側端子	Bs	M8x15アプセット	1	55885●
9	電撃防止スイッチ	-	-	1	55889
8	出力電流表示パネル	-	デジタル表示	1	55883
7	電源ランプ	-	緑		
6	過熱ランプ	-	黄(点灯中:溶接不可)	1	55881
5	電流調節ダイヤル	-	20~160A	1	55879
4	フロントパネル	耐熱樹脂	-	1	56797
3	前面一式	-	-	1	57500
2	取っ手	-	-	1	56313●
1	本体カバー	SPCC	塗装仕上げ	1	57507●
No	部 品 名	材 質	備 考	個数	コード

			コード	6600
COMPONENTS	品名	インバーター直流溶接機BMウルター-160	APPD 承認	CHCK 検図
MODEL	型式	BM2-160DA	DESIGN 設計	DEF 製図
MATERIAL	材質	-	REMARKS 備考	-
3AD	ANGLE 第三角法	SCALE 尺度	1/3	作成日 2014.06.11
NICHIDO IND.CO.LTD 日動工業株式会社		出図コード	ZK-A3X	BM2-160DA

コード番号末尾に●の記載がある物は過去に変更があった部品